

Внимание! Прочтите данную инструкцию перед установкой управления.

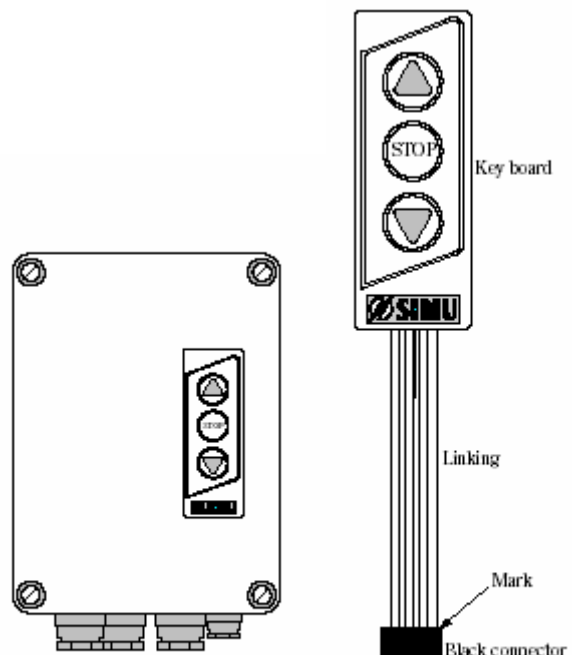
Управление SIMUDRIVE 250 предназначено для коммерческого и промышленного применения. SD 250 используется для управления трехфазными электроприводами мощностью до 1' 00 Вт. Выпускается в двух версиях: с сенсорными клавишами на крышке блока (Арт. № 2001568) и без них (Арт. №1 850 058).

Технические данные:

Напряжение питания: 230 В / 400 В – 50 Гц
 Максимальная мощность подключаемого привода: 1300 Вт
 Диапазон рабочих температур: от – 10°C до + 50°C
 Класс защиты: IP 55
 Габаритные размеры: 220 x 140 x 70
 Предохранитель: 10 А
 Вес: 0,750 кг

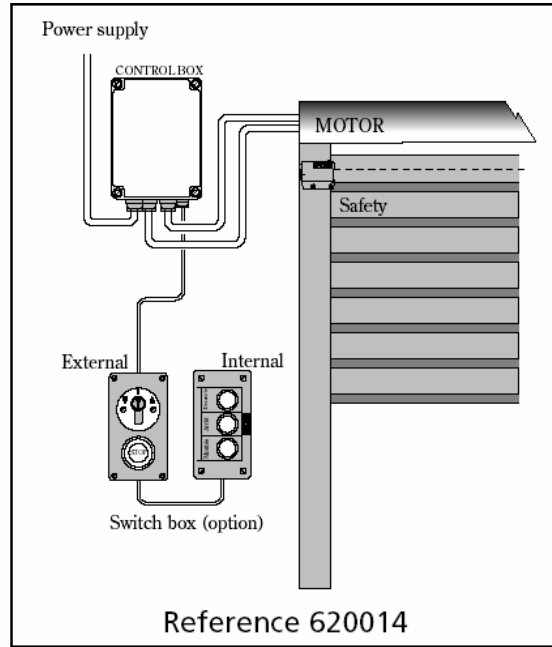
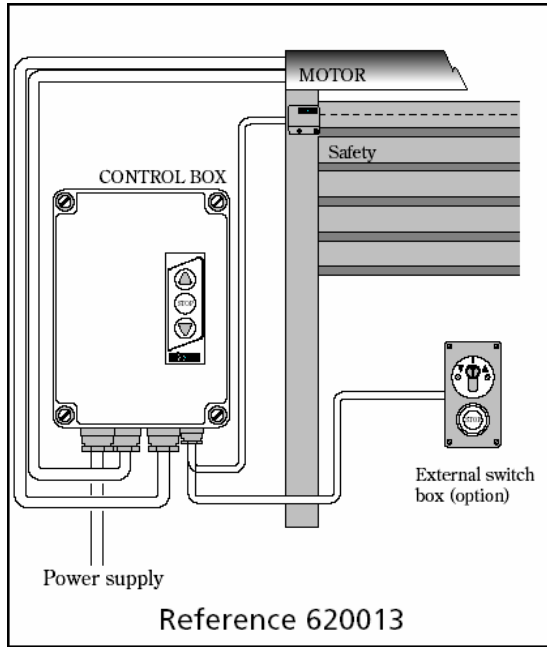
Рекомендации по безопасности при работе с SIMUDRIVE 250 со встроенными клавишами (Арт.№. 2001568)

- Выкрутить 2 левых винта.
- Правые винты только ослабить.
- Очень медленно открыть крышку (2 правых винта предусмотрены как шарниры). Медленно отсоедините черный разъем кнопочного управления. **Внимание: не тянуть за ленточный кабель!!!**
- Чтобы облегчить подсоединение, необходимо снять крышку и использовать прилагаемую отвертку.
- Чтобы опять подключить черный ленточный кабель, направьте белую метку разъема в направлении электронной карты J8.



Монтаж управления

Управление крепится вблизи ворот вне опасной зоны. Возможно крепление подходящим крепежом в 4-х предварительно просверленных отверстиях (см. Шаблон на стр. 6).



Внимание: Подключение производится согласно нормам CEI 364 и DIN VDE 0100, ПУЭ. Желто-зеленый кабель защитного заземления подсоединяется на контакты PE, которые не могут быть использованы для других целей.

Трёхфазное электропитание:
кабель 5x1,5 мм²

- Нейтраль N
- Фазы L1 - L2 - L3
- Заземляющий провод PE (желто-зеленый).

Трёхфазный привод 230/400 В:
кабель 4x1,5 мм²

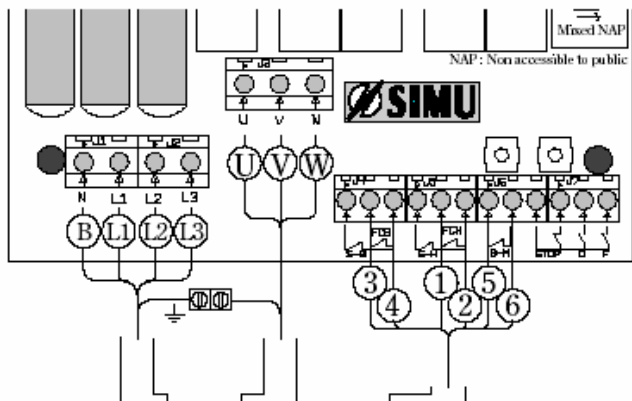
- Выводы обмоток двигателя U-V-W, при трехфазной схеме 230 В.
- Заземляющий провод PE (желто-зеленый).

Конечные выключатели привода, термореле, контакты безопасности:
кабель 6x1,5 мм²

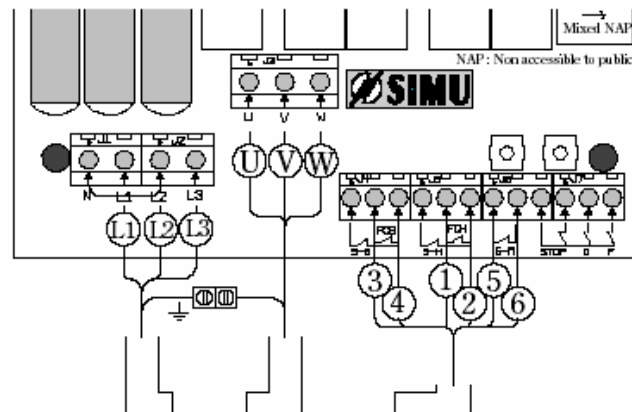
- | | |
|---|-----------------|
| | Контакты |
| • Верхние конечные выключатели | 1 2 |
| • Нижние конечные выключатели | 3 4 |
| • Термореле | 5 6 |
| • Не забудьте проверить переключку для внутривальных приводов | 7 и 8 |
| • Установите переключку на контакты в том случае, если Вы не подключили нормально замкнутые контакты систем безопасности. | Стоп, |

Внешние выключатели:
кабель 4x0,75 мм²

Three phase power supply 400 V





Three phase power supply 230 V






Режимы эксплуатации

Автоматический режим:

- Движение вверх: при удержании клавиши **Вверх** 
- Движение вниз: при удержании клавиши **Вниз** 

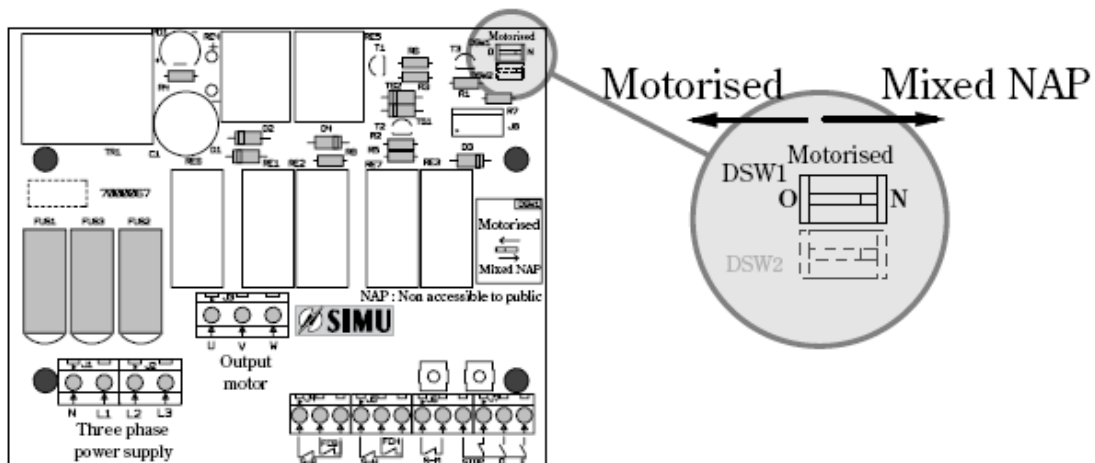
Полуавтоматический режим:

- Движение вверх: импульсное нажатие клавиши **Вверх** 
- Движение вниз: при удержании клавиши **Вниз** 
- Стоп: нажмите клавишу **Стоп**  во время движения

Выбор режима

Выбор режима производится переключением минипереключателя, который находится в правом верхнем углу платы управления:

- Автоматический режим: переключатель в левом положении (O).
- Полуавтоматический режим: переключатель в правом положении (N).

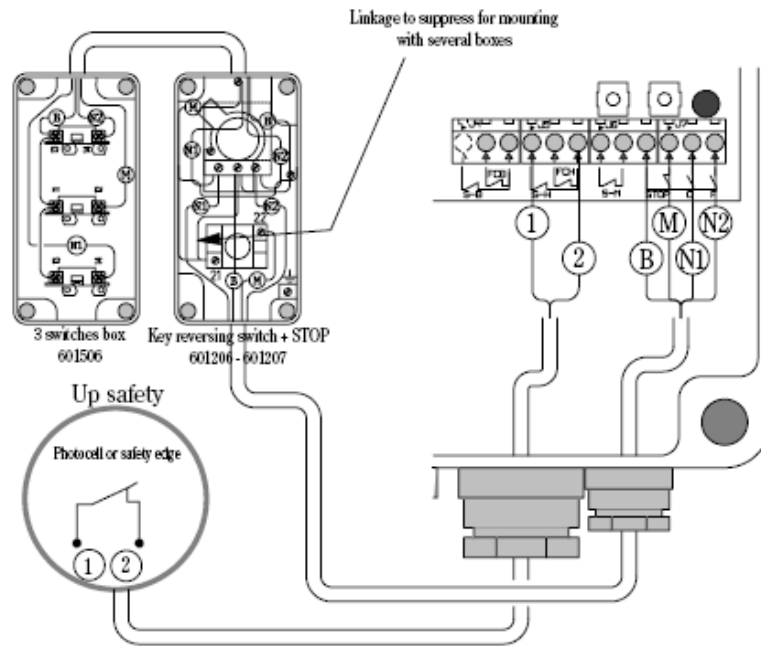


Внимание

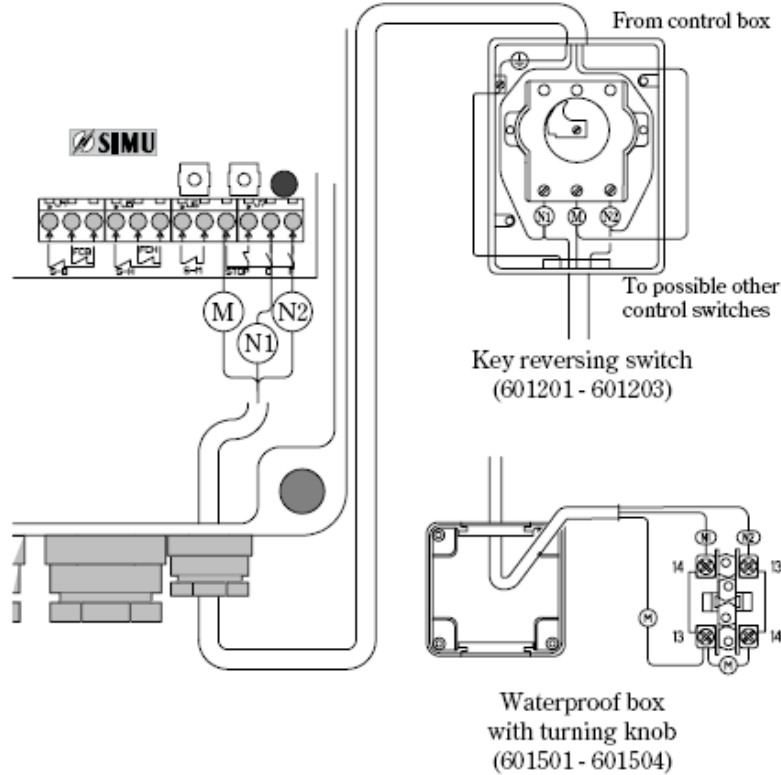
Данное управление настраивайте согласно действующим нормам (DIN VDE 0100 и BG ZH 1/494)

Подключение в полуавтоматическом режиме

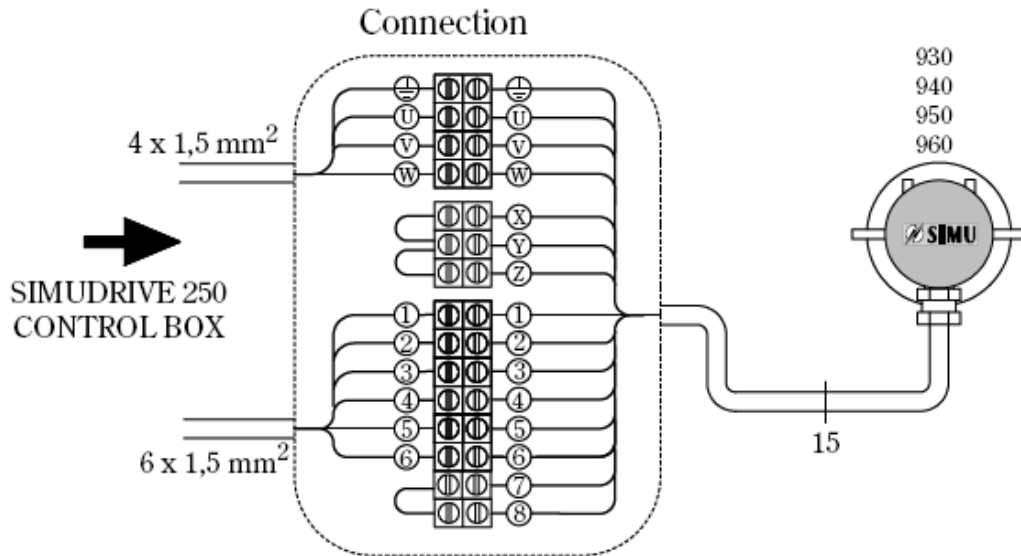
(только для строго ограниченного профессионального использования).



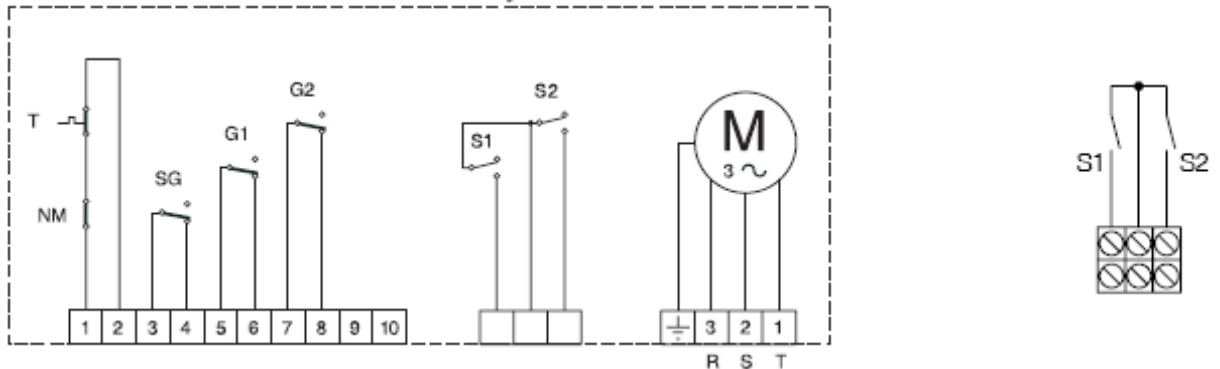
Подключение в автоматическом режиме.



Подключение трёхфазных внутривальных приводов серии T8(M) / T9(M).



Подключение трёхфазных осевых приводов серии Somfy Compact AB (SC AB) (версия для внешнего блока управления с десятиклеммной колодкой)



Конечные выключатели привода, термореле, контакты безопасности на 10-ти клеммной колодке привода SC версии AB:

- Термореле T, микровыключатель редуктора аварийного подъёма NM
- Не забудьте проверить перемычку SG
- Конечные выключатели G1 направления движения 1
- Конечные выключатели G2 направления движения 2
- Выводы обмоток двигателя при трехфазной схеме 230 В.
- Заземляющий провод (желто-зеленый).

Дублирующие потенциально свободные контакты соответствуют:

- направлению движения 1
- направлению движения 2

Контакты на SC AB

1 и 2
3 и 4
5 и 6
7 и 8
R, S, T
PE

S1
S2

Контакты на SD 250

12-ти клемм.
колодка:
5 и 6 (S-M)
1 и 2 (S-B)
3 и 4 (S-H)
U, V, W
PE

Шаблон для монтажа управления SD 250

