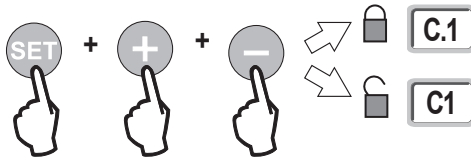


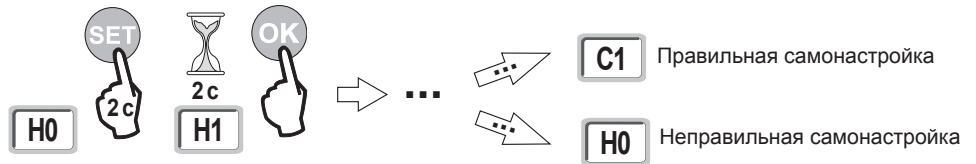
Elixo 500 3S RTS

RU Справочник

РАЗБЛОКИРОВКА КЛАВИШ ПРОГРАММИРОВАНИЯ



САМОНАСТРОЙКА



ВНЕСЕНИЕ В ПАМЯТЬ ПУЛЬТОВ ДИСТАНЦИОННОГО УПРАВЛЕНИЯ

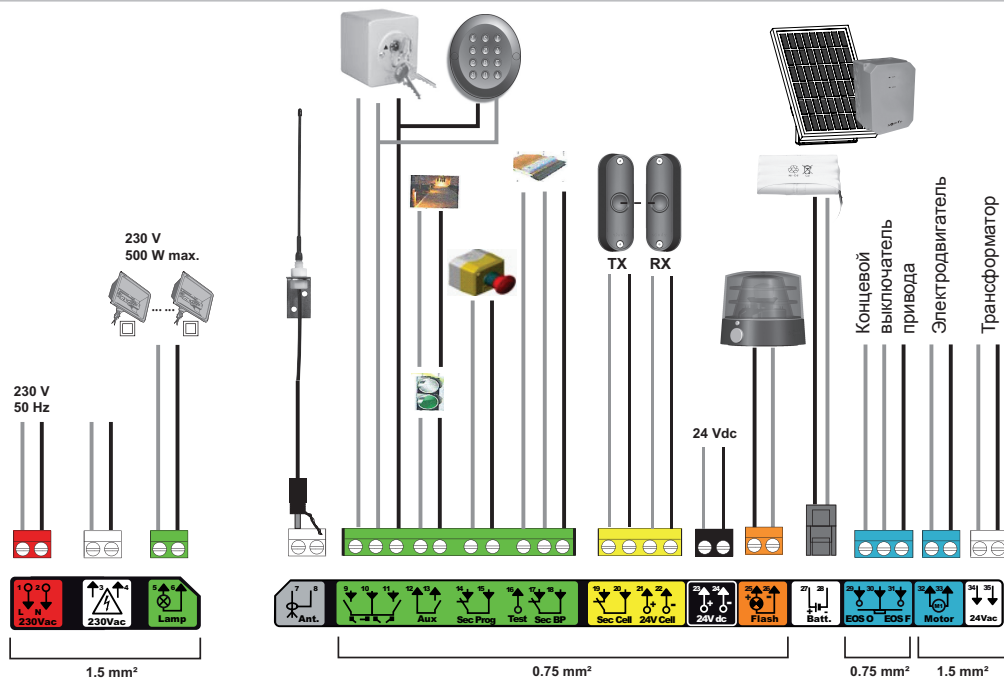
Команда ПОЛНОГО открывания



Команда открывания ДЛЯ ПЕШЕХОДА

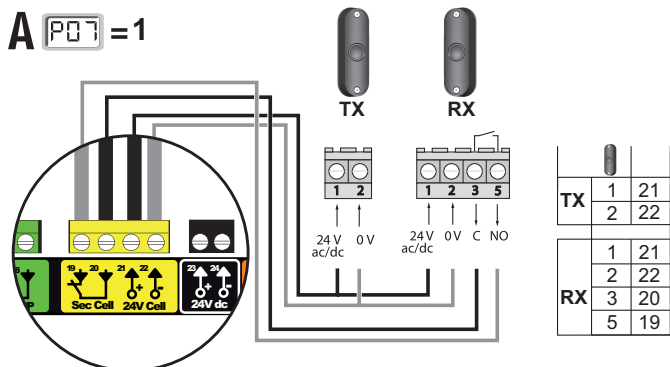


ОБЩИЙ ПЛАН ПРОКЛАДКИ КАБЕЛЕЙ

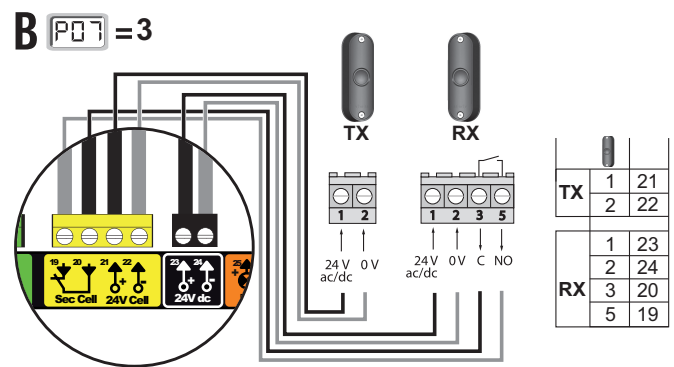


ФОТОЭЛЕМЕНТЫ

БЕЗ системы самопроверки



С системой самопроверки



Значения различных параметров

Код	Наименование	Значения (жирный шрифт = по умолчанию)	Выполнен. настройка
P01	Режим работы по полному циклу	0: последовательный режим 1: последовательный режим + временная задержка закрывания 2: полуавтоматический 3: автоматический 4: автоматический + блокировка фотозлемента 5: система "мертвый человек" (проводная) (реагирует на отпускание органа управления человеком)	
P02	Временная задержка автоматического закрывания при работе по полному циклу	от 0 до 30 (значение параметра x 10 с = временная задержка) 2: 20 с	
P03	Режим работы по циклу для пешехода	0: идентично режиму работы по полному циклу 1: без автоматического закрывания 2: с автоматическим закрыванием	
P04	Короткая временная задержка автоматического закрывания при работе по циклу для пешехода	от 0 до 30 (значение x 10 с = значение временной задержки) 2: 20 с	
P05	Длительная временная задержка автоматического закрывания при работе по циклу для пешехода	от 0 до 50 (значение x 5 мин = значение временной задержки) 0: 0 с	
P06	Амплитуда открывания для пешехода	1: от минимального открывания для пешехода до 9: максимального открывания для пешехода 1: 80 см	
P07	Вход системы безопасности с фотозлементами	0: не действует 1: действует 2: действует с самопроверкой через тестовый выход 3: действует с самопроверкой путем включения питания 4: фотозлемента на шинах BUS	
P08	Вход системы безопасности для контактной планки	0: не действует 1: действует 2: действует с самопроверкой	
P09	Программируемый вход системы безопасности	0: не действует 1: действует 2: действует с самопроверкой через тестовый выход 3: действует с самопроверкой путем включения питания	
P10	Программируемый вход системы безопасности – функция	0: действует при закрывании 1: действует при открывании 2: действует при закрывании + ADMAP 3: любое движение заблокировано	
P11	Программируемый вход системы безопасности – действие	1: остановка 2: остановка + отход назад 3: остановка + полный обратный ход	
P12	Предварительное оповещение оранжевым проблесковым маячком	0: без предварительного оповещения 1: с предварительным оповещением за 2 секунды до движения	
P13	Выход освещения зоны	0: не действует 1: управляемая работа 2: автоматическая работа + управляемая	
P14	Временная задержка освещения зоны	от 0 до 60 (значение параметра x 10 с = временная задержка) 6: 60 с	
P15	Вспомогательный выход	0: не действует 1: автоматический: сигнальная лампа открытого состояния ворот 2: автоматический: два стабильных режима с временной задержкой 3: автоматический: импульсный режим 4: управляемый: два стабильных режима (ON-OFF) (ВКЛ-ВЫКЛ) 5: управляемый: импульсный режим 6: управляемый: два стабильных режима с временной задержкой	
P16	Временная задержка на вспомогательном выходе	от 0 до 60 (значение параметра x 10 с = временная задержка) 6: 60 с	
P19	Скорость закрывания	1: от самой низкой скорости до 10: самой высокой скорости – Значение по умолчанию: 5	
P20	Скорость открывания	1: от самой низкой скорости до 10: самой высокой скорости – Значение по умолчанию: 5	
P21	Зона замедления закрывания	1: от самой короткой зоны замедления до 5: самой длинной зоны замедления Значение по умолчанию: 1	
P22	Зона замедления открывания	1: от самой короткой зоны замедления до 5: самой длинной зоны замедления Значение по умолчанию: 1	
P25	Ограничение крутящего момента при закрывании		
P26	Ограничение крутящего момента при открывании		
P27	Ограничение крутящего момента замедления при закрывании	1: от минимального крутящего момента до 10: максимального крутящего момента Уточняется в результате самонастройки	
P28	Ограничение крутящего момента замедления при открывании		
P37	Проводные входы управления	0: режим полного цикла – цикл для пешехода 1: режим открывания-закрывания	
P40	Скорость соприкосновения при закрывании	1: от самой низкой скорости до 4: самой высокой скорости Значение по умолчанию: 2	
P41	Скорость соприкосновения при открывании		

Индикация кодов рабочих состояний

Код	Описание
C1	Ожидание команды
C2	Выполняется открывание ворот
C3	Ожидание повторного закрывания ворот
C4	Выполняется закрывание ворот
C6	Выполняется обнаружение системой безопасности с фотозлементом
C7	Выполняется обнаружение программируемой системой безопасности
C8	Выполняется обнаружение препятствия системой безопасности с контактной планкой
C9	Выполняется обнаружение системой безопасности экстренной остановки
C12	Выполняется повторный ввод тока
C13	Идет самопроверка предохранительного устройства
C14	Постоянный вход проводного управления полным открыванием
C15	Постоянный вход проводного управления для пешехода
C16	Отказ настройки фотозлементов на шинах BUS
Cc1	Питание напряжением 9,6 В
Cu1	Питание напряжением 24 В

Индикация кодов программирования

Код	Описание
H0	Ожидание настройки
H1	Ожидание запуска самонастройки
H2	Режим самонастройки – выполнение открывания
H4	Режим самонастройки – выполнение закрывания
F0	Ожидание внесения в память пульта дистанционного управления для работы в режиме «Полное открывание»
F1	Ожидание внесения в память пульта дистанционного управления для работы в режиме открывания для пешехода
F2	Ожидание внесения в память пульта дистанционного управления для работы выносного светильника
F3	Ожидание внесения в память пульта дистанционного управления для работы вспомогательного выхода

Индикация кодов ошибок и неисправностей

Код	Наименование	Комментарии	Что делать?
E1	Неисправность системы самопроверки системы безопасности с фотозлементом	Самопроверка фотозлементов с неудовлетворительным результатом.	Проверьте правильность значения параметра "P07". Проверьте электропроводку фотозлементов.
E2	Неисправность системы самопроверки программируемой системы безопасности	Самопроверка входа программируемой системы безопасности с неудовлетворительным результатом.	Проверьте правильность значения параметра "P09". Проверьте электропроводку входа программируемой системы безопасности.
E3	Неисправность системы самопроверки контактной планки	Самопроверка контактной планки неудовлетворительна.	Проверьте правильность значения параметра "P08". Проверьте электропроводку контактной планки.
E4	Обнаружение препятствия при открывании		
E5	Обнаружение препятствия при закрывании		
E6	Неисправность системы безопасности с фотозлементом		Убедитесь, что никакое препятствие не вызывает срабатывания фотозлементов или контактной планки.
E7	Неисправность системы безопасности с контактной планкой	Выполняется обнаружение на входе системы безопасности в течение более 3 минут.	Проверьте правильность значения параметра "P07", "P08" или параметра "P09" в зависимости от устройства, подключенного к выходу системы безопасности. Проверьте электропроводку предохранительных устройств. При наличии фотозлементов проверьте правильность их совмещения.
E8	Неисправность программируемой системы безопасности		
E10	Система защиты привода от короткого замыкания		
E13	Неисправность питания вспомогательного оборудования	Питание вспомогательного оборудования отключено вследствие перегрузки (избыточного потребления)	
E14	Неисправность проникновения		
E15	Неисправность первой подачи напряжения на шкаф от аккумуляторной батареи аварийного питания		Отключите аккумуляторную батарею аварийного питания и подключите к шкафу питание от внешней сети для первой подачи на него напряжения.

Доступ к данным, внесенным в память – Для получения доступа к данным, внесенным в память, выберите параметр "Ud", затем подтвердите нажатием клавиши "OK".

Данные	Наименование	
от U0 до U1	Счетчик общего числа циклов полного открывания	[Сотни тысяч – десятки тысяч – тысячи] [сотни – десятки – единицы]
от U2 до U3	Счетчик общего числа циклов работы с обнаружением препятствия	со времени последней самонастройки [Сотни тысяч – десятки тысяч – тысячи] [сотни – десятки – единицы]
от U6 до U7	Счетчик общего числа циклов работы с обнаружением препятствия	[Сотни тысяч – десятки тысяч – тысячи] [сотни – десятки – единицы]
от U8 до U9	Счетчик общего числа циклов работы с обнаружением препятствия	со времени последней самонастройки [Сотни тысяч – десятки тысяч – тысячи] [сотни – десятки – единицы]
от U12 до U13	Счетчик числа циклов частичного открывания	
от U14 до U15	Счетчик движения переустановки	
U20	Число внесенных в память пультов для дистанционного управления полным открыванием	
U21	Число внесенных в память пультов для дистанционного управления открыванием для пешехода	
U22	Число внесенных в память пультов для дистанционного управления выносным светильником	
U23	Число внесенных в память пультов для дистанционного управления вспомогательным выходом	
от d0 до d9	История 10 последних неисправностей (d0 самые недавние – d9 самые "старые")	
dd	Удаление истории неисправностей: нажмите и удерживайте 7 секунд клавишу "OK".	