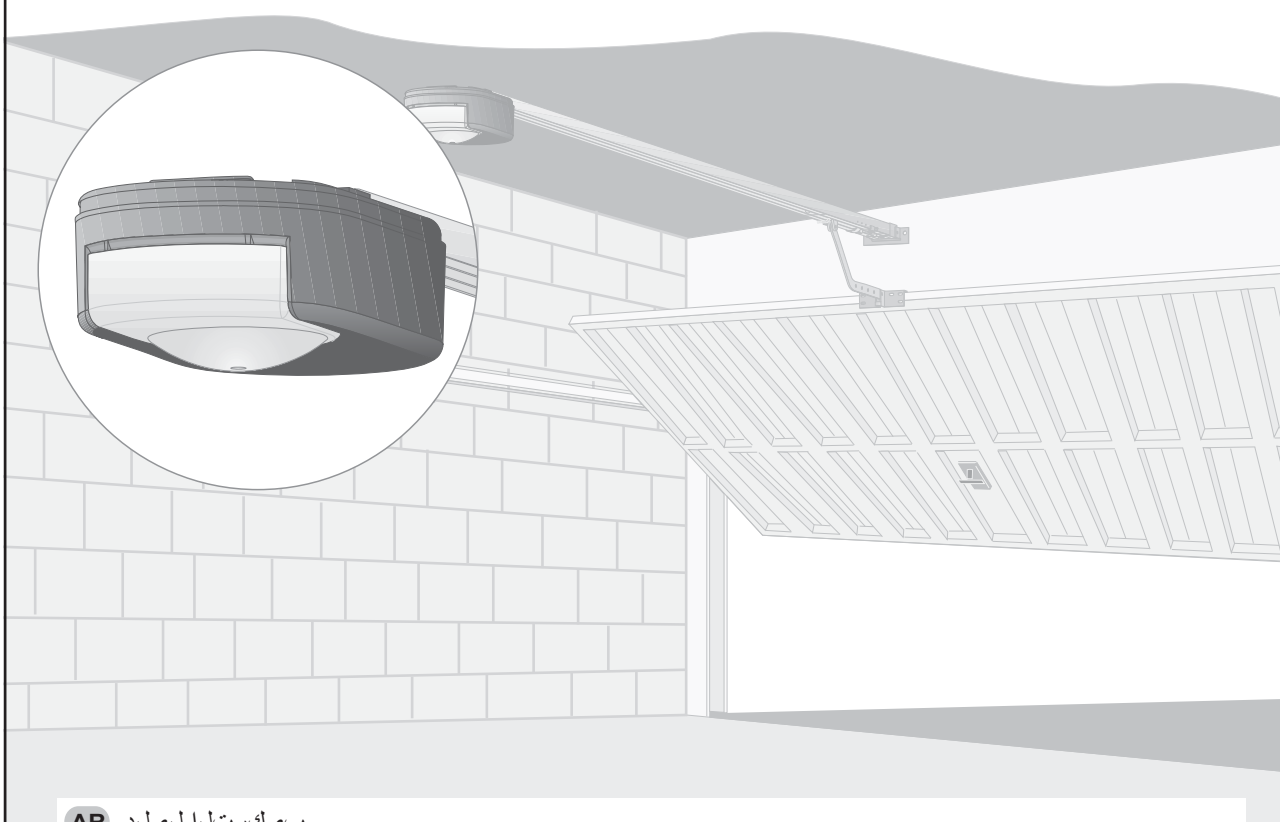
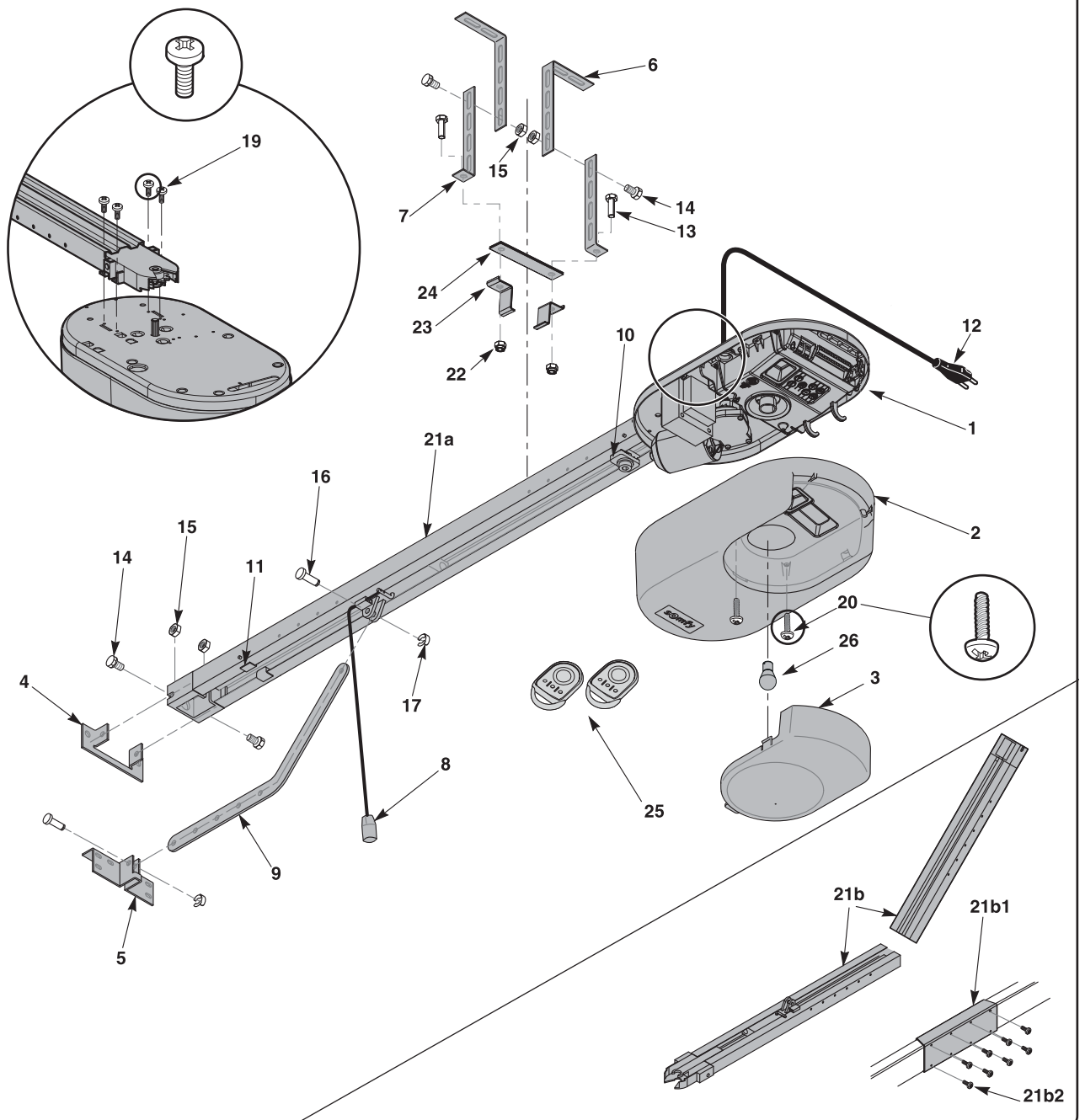
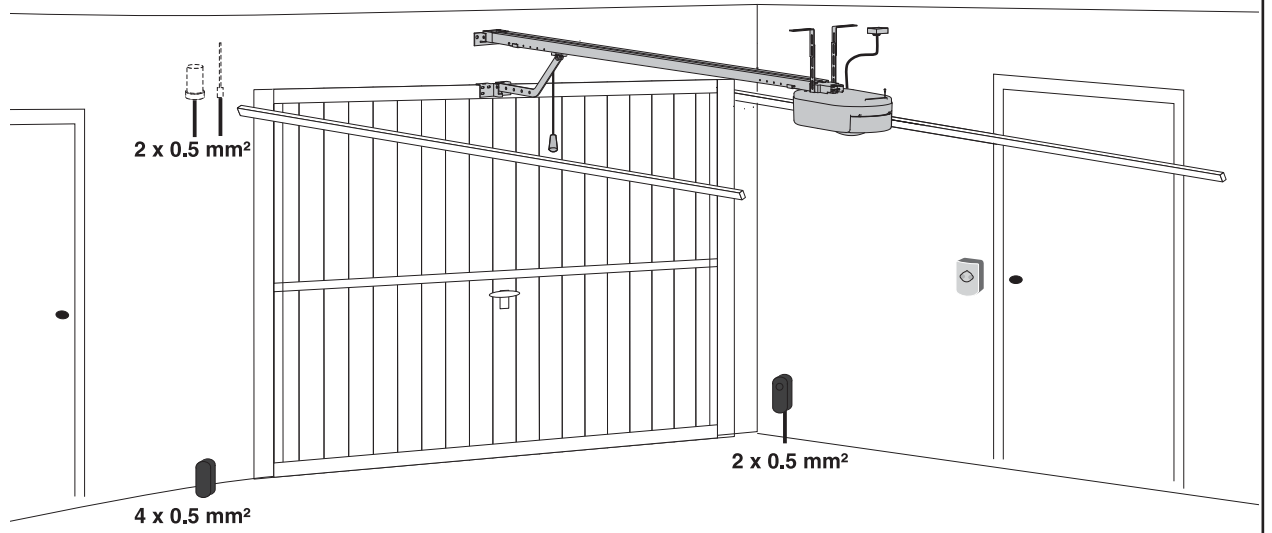


## Dexxo Pro 800 - 1000 RTS

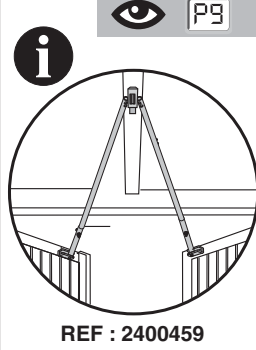
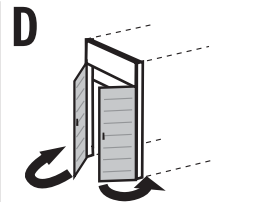
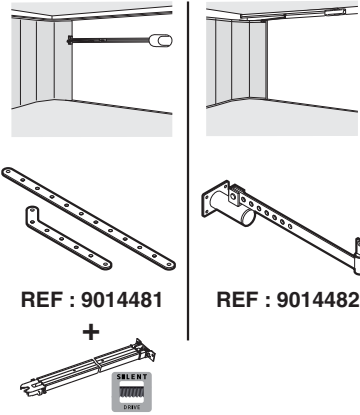
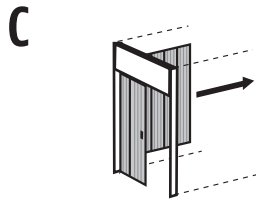
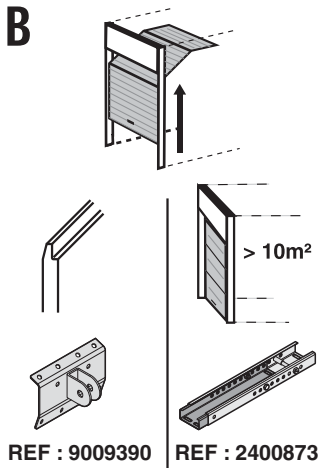
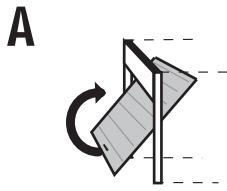
- FR** Manuel d'installation - Illustrations
- DE** Gebrauchsanleitung - Abbildungen
- IT** Manuale d'installazione - Illustrazioni
- NL** Installatiegids - Illustraties
- EN** Installation manual - Illustrations
- ES** Manual de instalación - Ilustraciones
- PT** Manual de instalação - Ilustrações
- EL** Εγχειρίδιο εγκατάστασης - Εικόνες



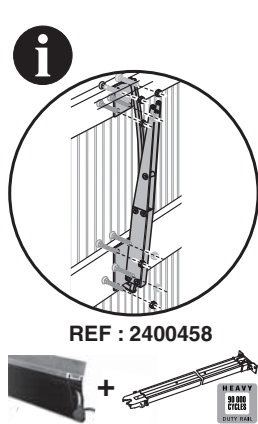
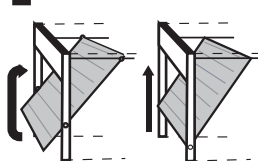
- AR** بيكرتلا ليلد
- FA** بصرن یامنهار
- TR** Montaj kılavuzu
- RU** Руководство по установке
- LV** Montāžas rokasgrāmata
- LT** Įrengimo instrukcija
- FI** Asennusopas
- ET** Kasutusjuhend



2



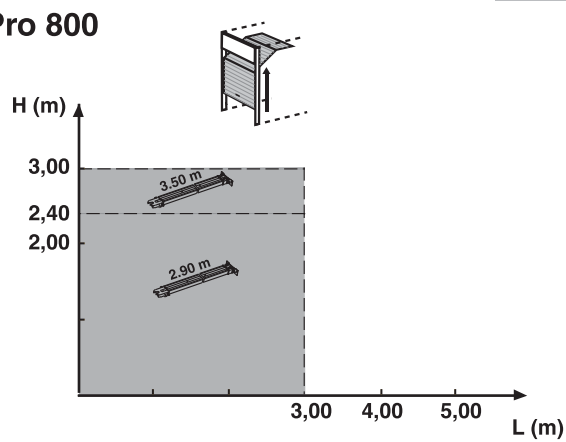
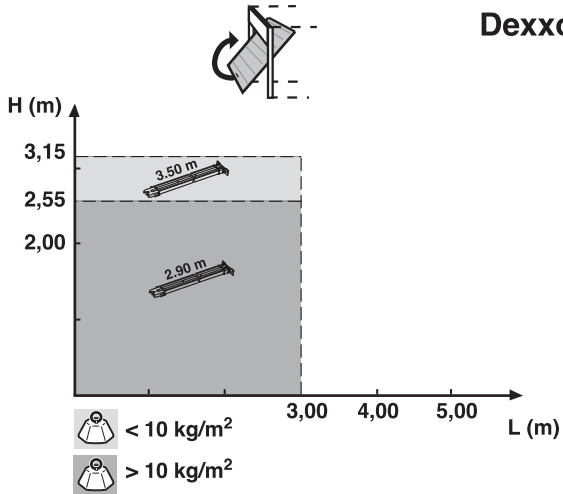
Dexxo Pro 1000



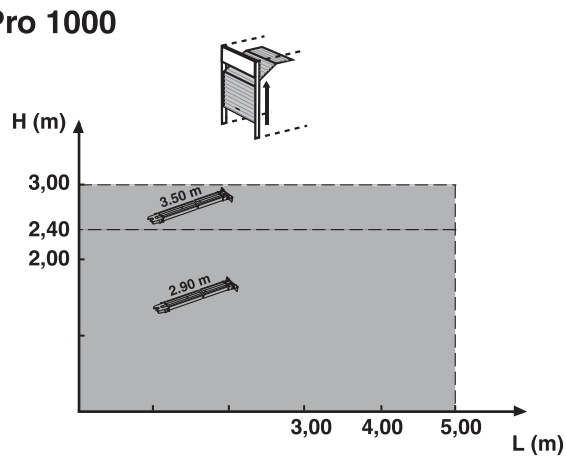
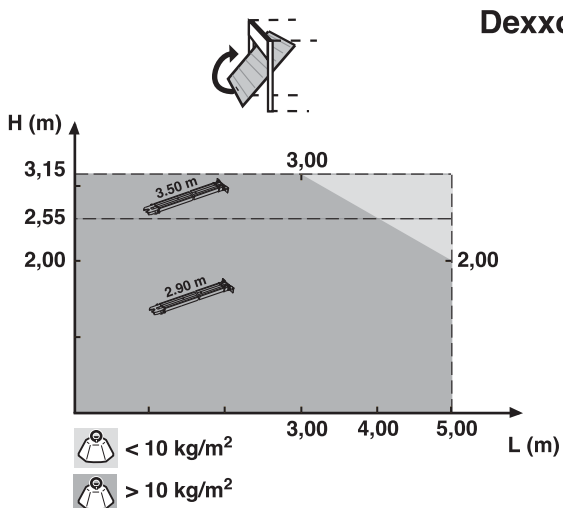
3



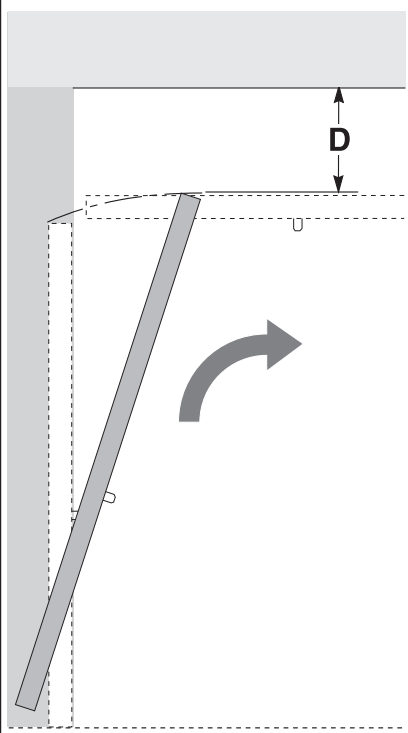
Dexxo Pro 800



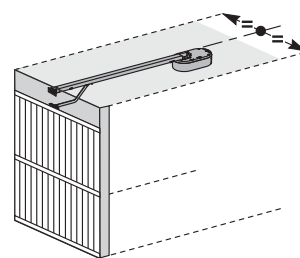
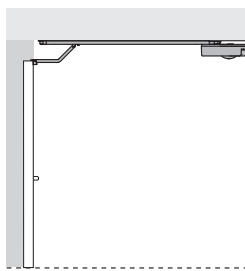
Dexxo Pro 1000



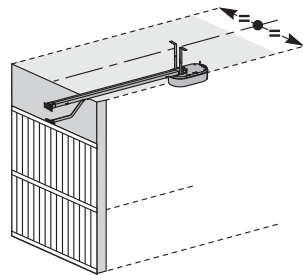
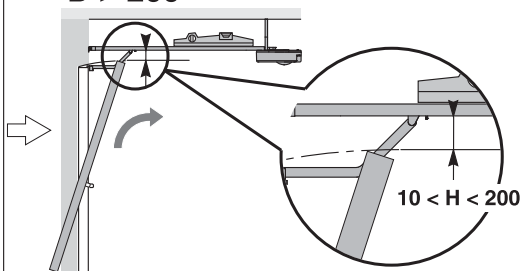
4



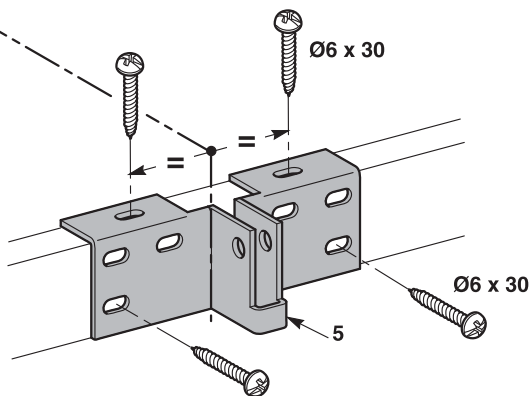
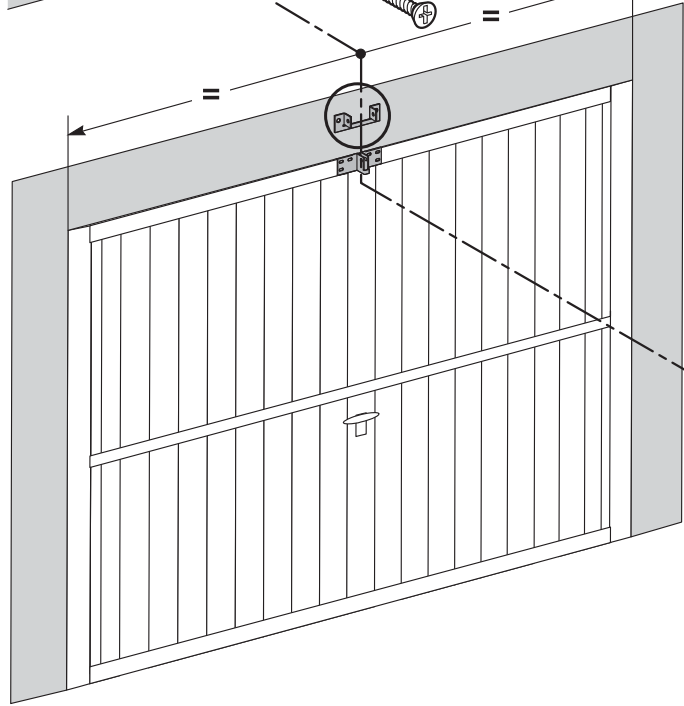
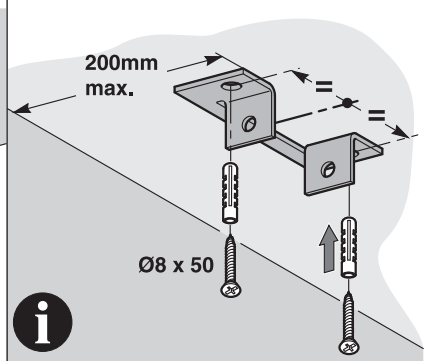
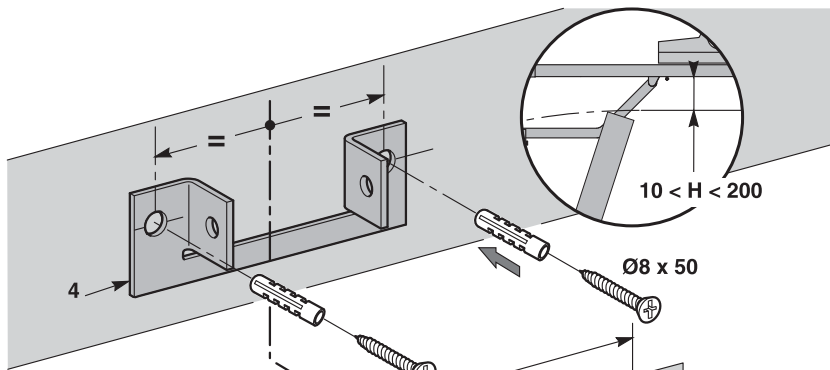
$35 < D < 200$

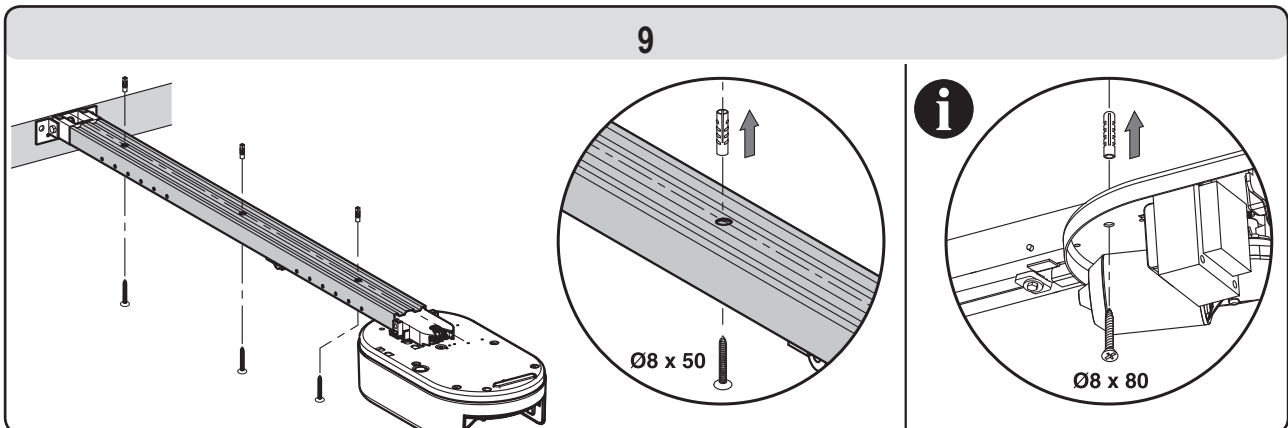
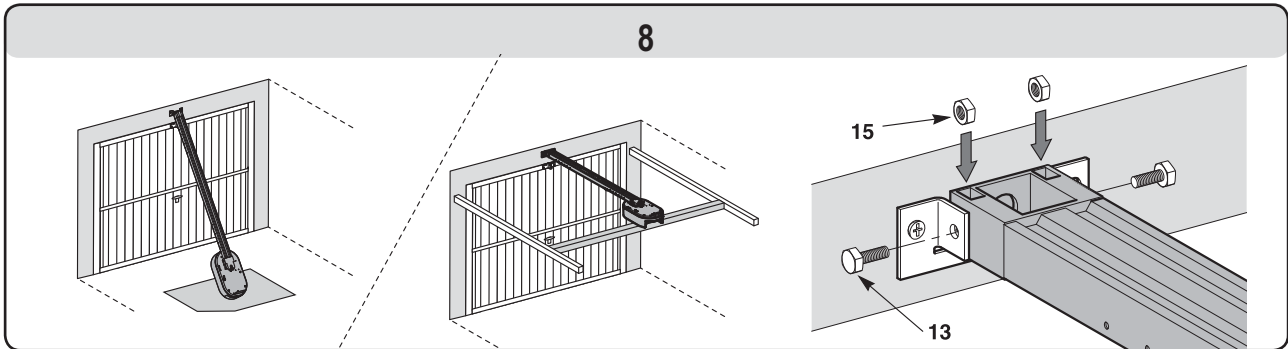
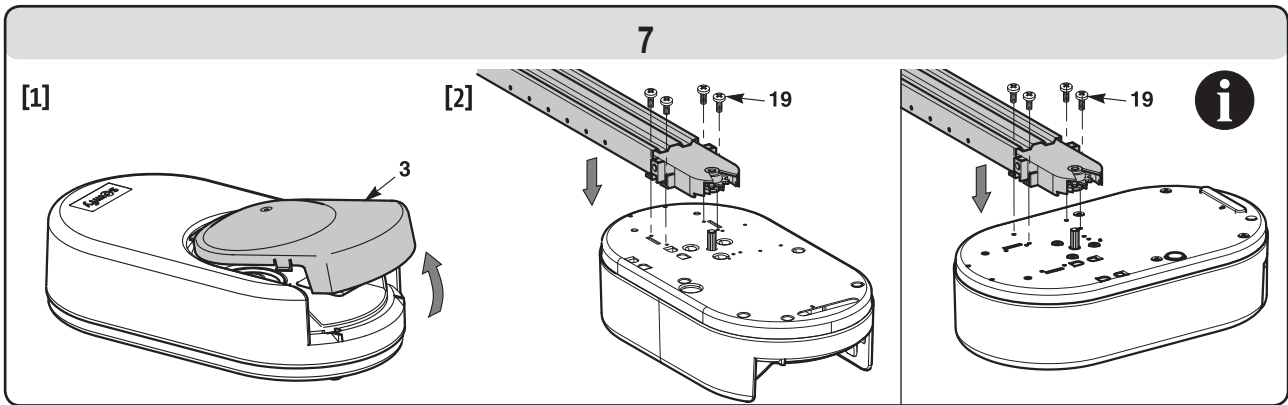
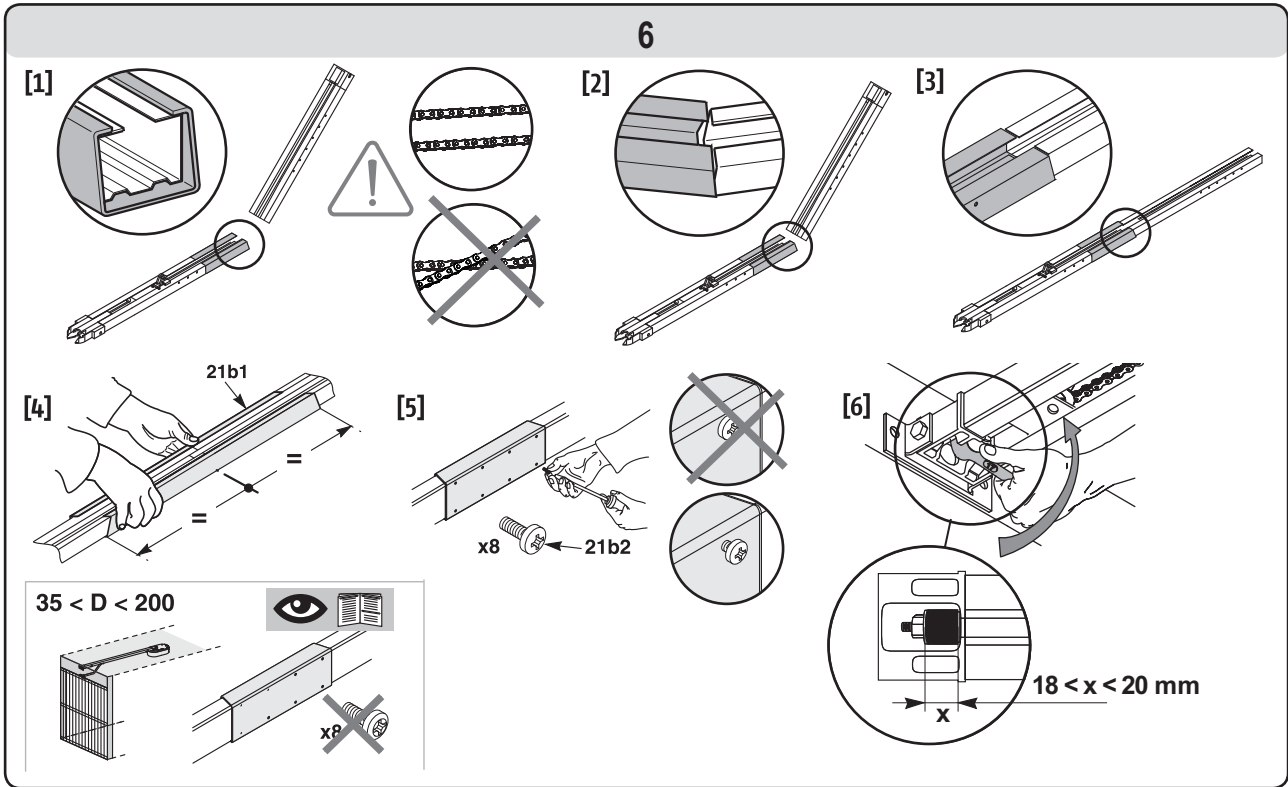


$D > 200$

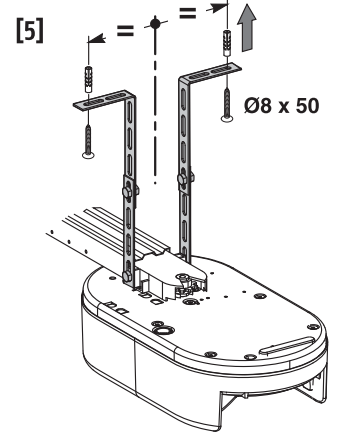
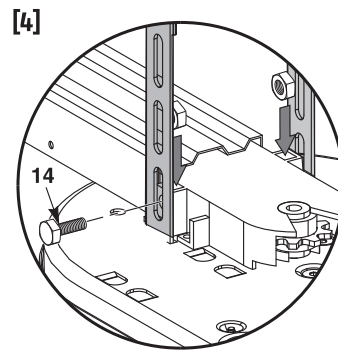
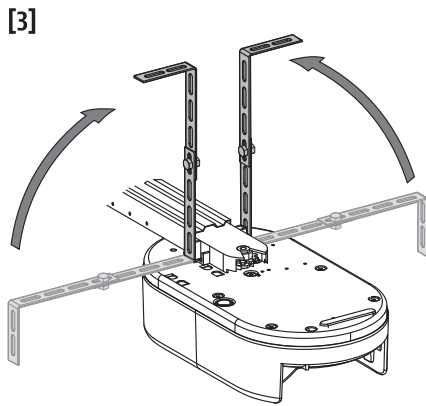
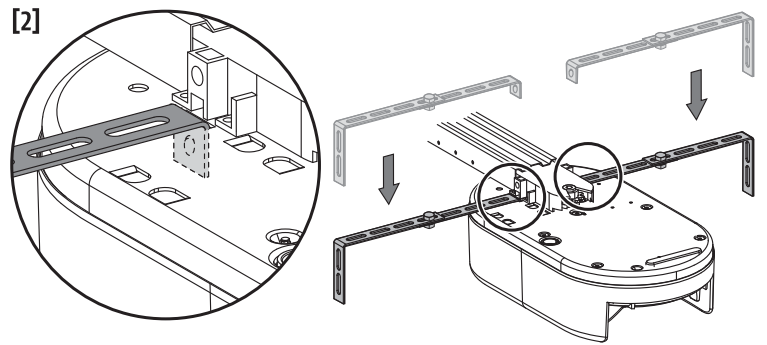
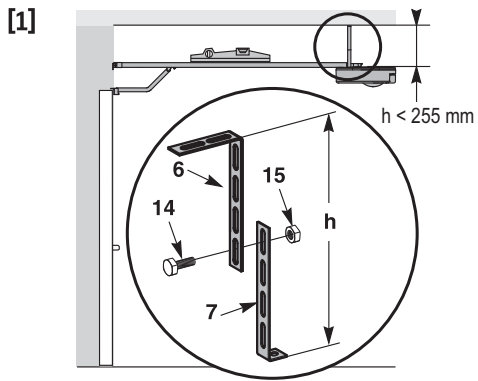


5

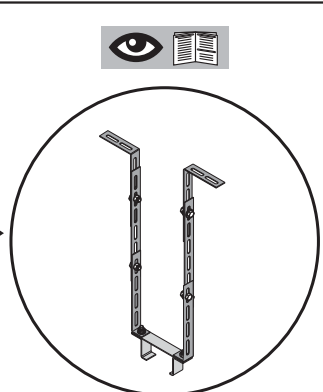
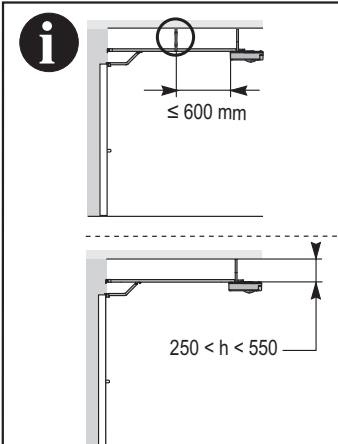
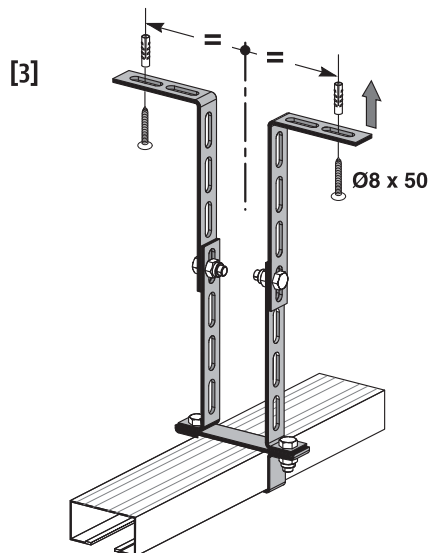
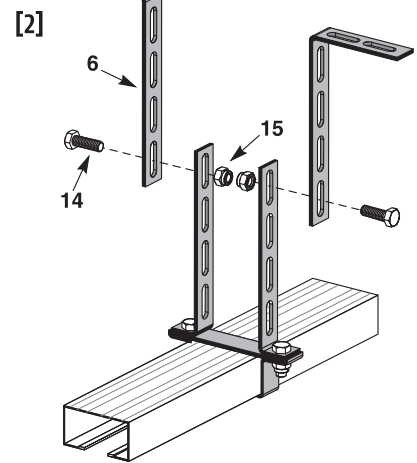
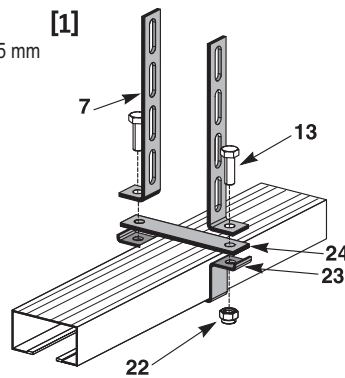
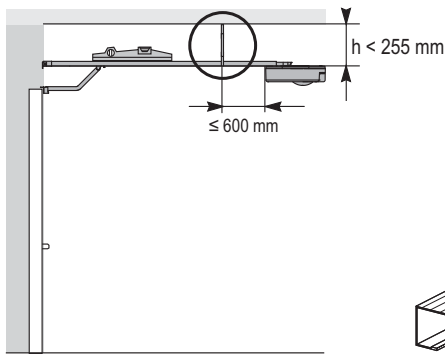




**a**



**b**



REF : 9014462

