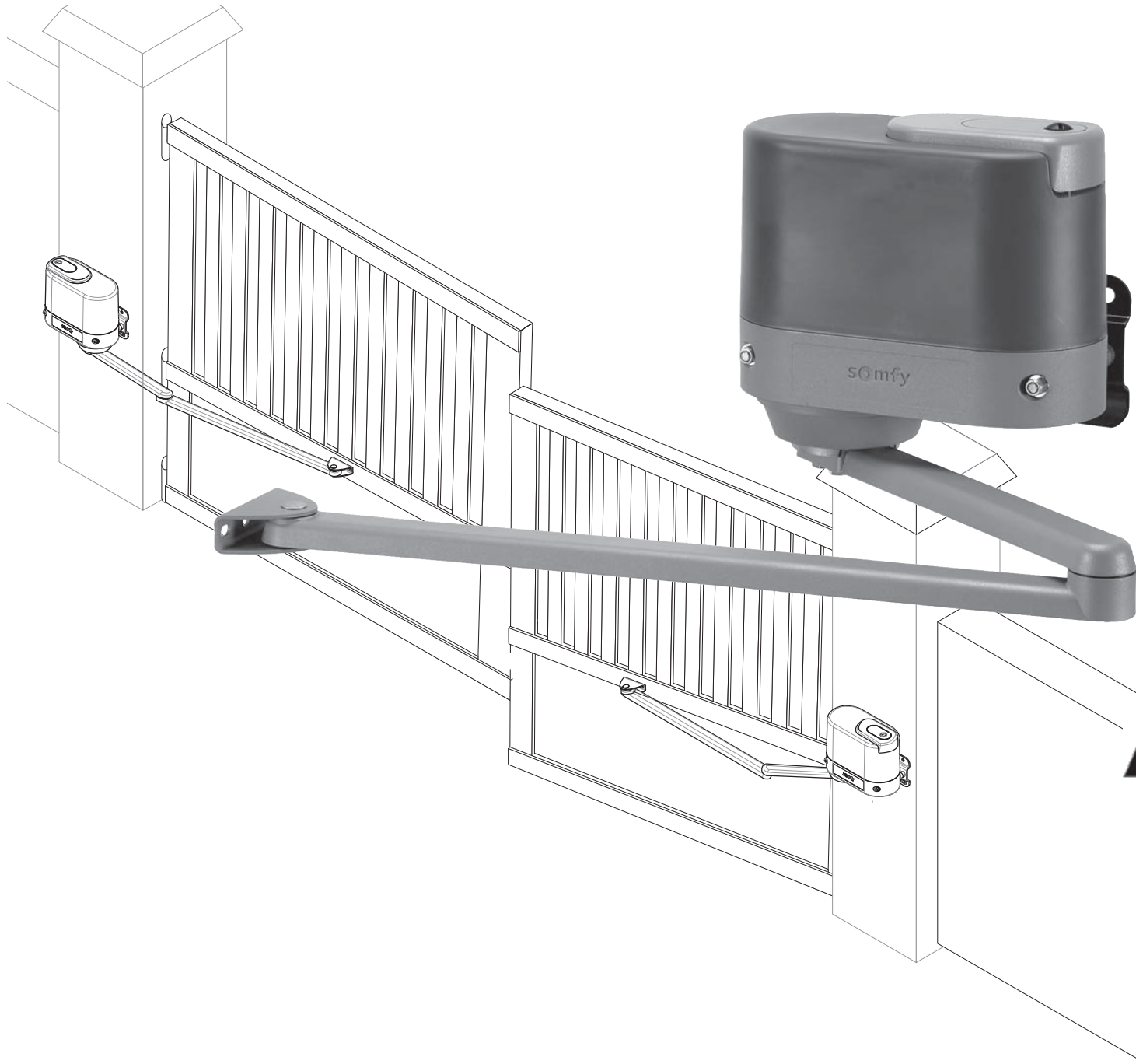


Инструкция по эксплуатации



Axovia multi^{NS}

HOME
MOTION BY

somfy®

Стандартная модель

1 Техника безопасности

2 Комплект поставки

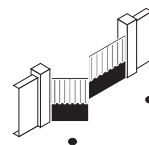
3 Технические характеристики

4 Проверка перед сборкой

5 Монтаж

Специальные/стандартные варианты комплектации

6 Специальные комплекты рычагов



Убедитесь, что в опасных зонах створки ничего не задевают, и не заминают. Обязательно проверьте состояние ворот. Неисправные ворота должны быть отремонтированы и отрегулированы перед установкой приводов. Обязательно проверьте болты и саморезы, входящие в комплект привода Aхovia, чтобы убедиться в безопасности их применения. На время монтажа и настройки приводов обязательно освободите пространство не менее, чем на 500 мм от полностью открытых ворот.



Используйте защитные очки при механических операциях и при сверлении.

Ни в коем случае не применяйте для мойки привода Aхovia воду под давлением или струю воды.

Отключите привод от питающей электросети при чистке и обслуживании.

Не допускайте игры детей вблизи движущихся частей ворот.

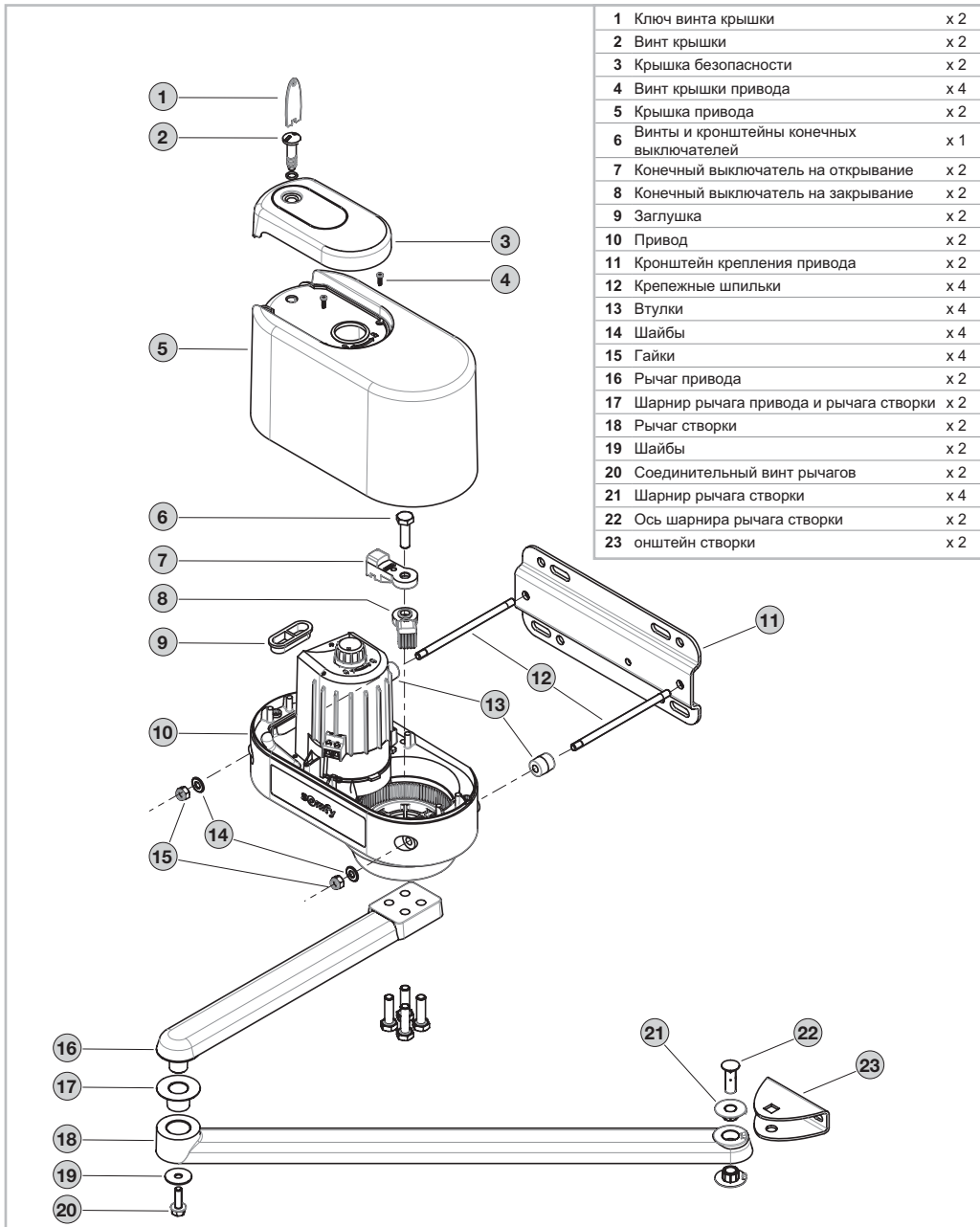
Не допускайте игры детей с блоком управления ворот.

Расположите органы управления ворот в недоступном для детей месте.

Всегда контролируйте процесс открывания и закрывания ворот визуально.

Не дотрагивайтесь до привода Aхovia, пока он подключен к электропитанию или аккумуляторной батарее.

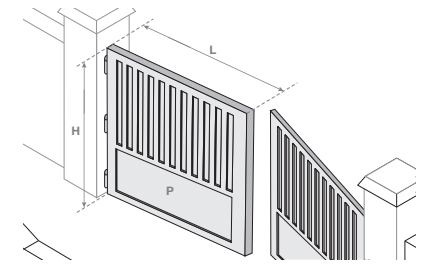
2 Комплектация



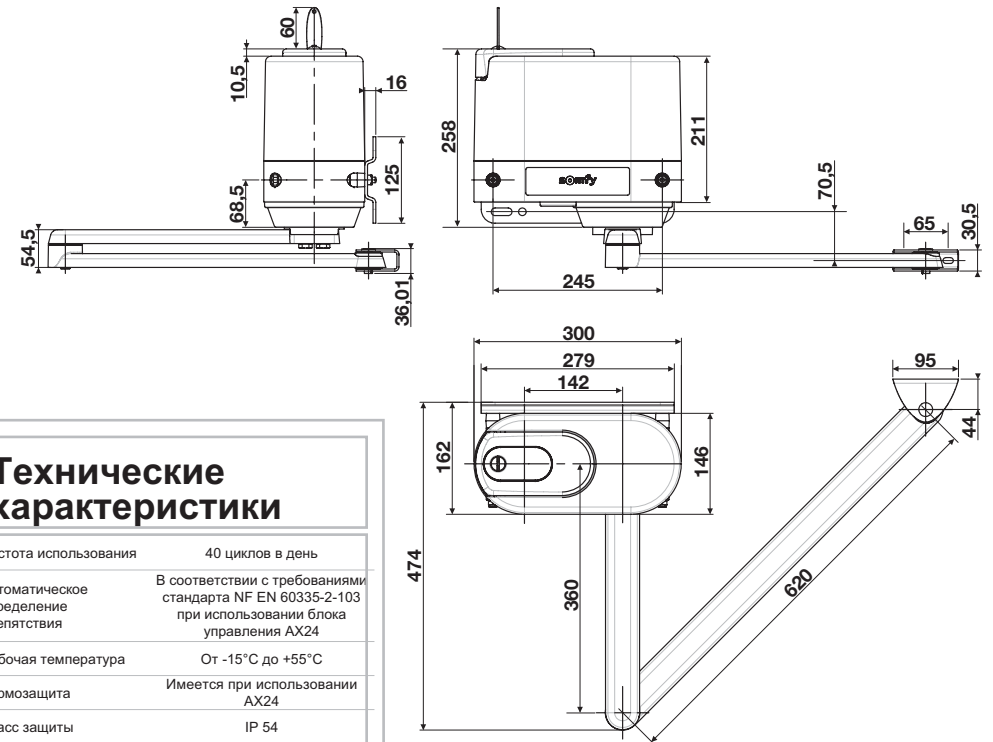
3 Технические характеристики

Область применения

Максимальные размеры ворот	
H максимальная высота	2 м
L максимальная длина створки	2,50 м
P максимальный вес створки	300 кг
S максимальная площадь створки	4 м ²



Основные размеры (мм)



Технические характеристики

Частота использования	40 циклов в день
Автоматическое определение препятствия	В соответствии с требованиями стандарта NF EN 60335-2-103 при использовании блока управления AX24
Рабочая температура	От -15°C до +55°C
Термозащита	Имеется при использовании AX24
Класс защиты	IP 54
Питание электропривода	24 В постоянного тока
Мощность одного электропривода	130 Вт

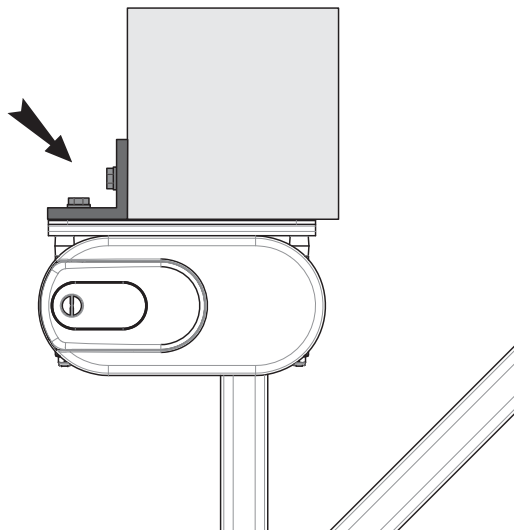
4 Проверка перед сборкой

Кронштейн для усиления столба

Если ширины столба недостаточно для размещения кронштейна крепления привода, следует использовать кронштейн для усиления столба (не поставляется).

⚠ Для открывания на угол более 90° ширина столба должна быть не менее 400 мм.

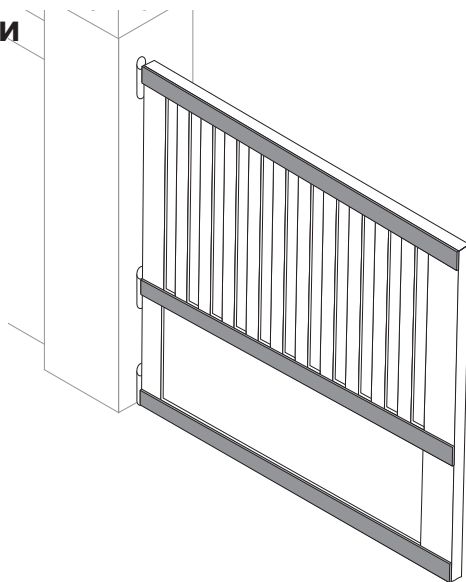
В противном случае использование кронштейна **ОБЯЗАТЕЛЬНО**.



Усилитель (импост) створки

Если одна или обе створки не имеют металлических усилителей, используйте для монтажа привода усиливающие металлические пластины размером 40X40 мм и толщиной не менее 4мм для усиления конструкции.

⚠ Для больших створок (шириной более 2 м) и в регионах с сильными ветрами **SOMFY** рекомендует использовать электрозамки.



5 Монтаж

Расчёты для различных углов открывания

Вертикальная ось **AM** определяет место расположения кронштейна крепления привода.

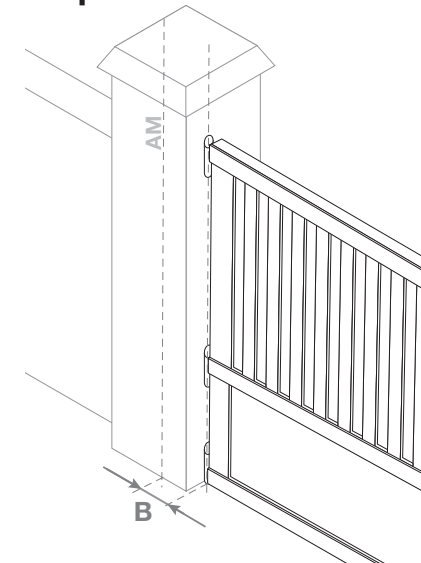
B – расстояние между петлей ворот и осью **AM**.

B выбирается в зависимости от того, на какой угол нужно открывать створку:

Если $\alpha \leq 90^\circ$ $B = 70$ мм (минимум)

Если $\alpha > 90^\circ$ $B = 150$ мм

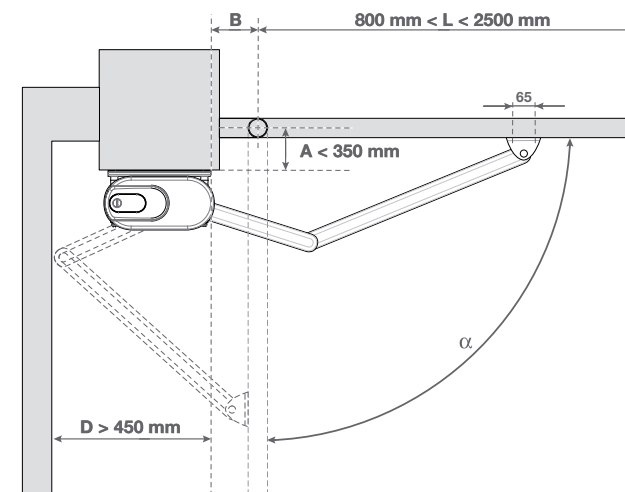
Отметьте ось **AM**.



Требуемое свободное пространство

Проверьте расстояние **D**: расстояние между вертикальной осью **AM** и первым препятствием с обратной стороны открытой створки. $D \geq 450$ мм.

Расстояние **L** может быть от 800 мм до 2500 мм.



Монтаж кронштейна крепления привода

Отметьте горизонтальную ось **АН** перпендикулярную оси вращения створки ворот.

Ворота без усилителя (импоста): Если ворота не имеют усиления, расположите привод примерно на 1/3 высоты ворот от земли.

В этом случае настоятельно рекомендуем использовать пластины усиления (см. стр. 5).

Расположите кронштейн крепления привода на 54 мм выше оси **АН**.

Отметьте места для сверления (для увеличения точности разметки используйте круглые отверстия).

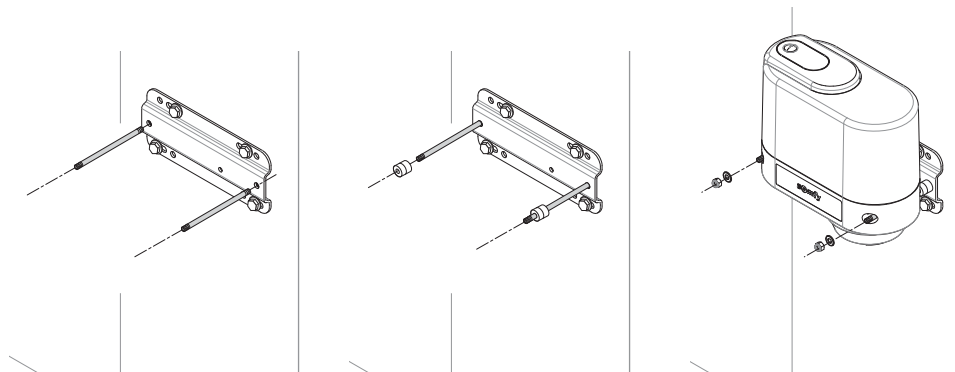
Просверлите отверстия и закрепите кронштейн крепления привода, предварительно его перевернув. Для крепления используйте овальные отверстия.

Убедитесь, что кронштейн установлен строго горизонтально.

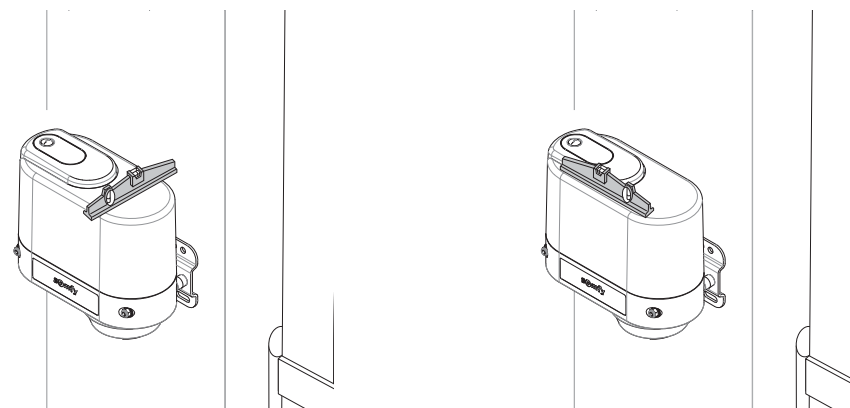


Крепление привода к кронштейну

1. Вверните шпильки в кронштейн.
2. Наденьте на шпильки втулки.
3. Установите и закрепите привод.



Убедитесь, что привод установлен совершенно горизонтально.




Разблокировка привода

С помощью специального ключа откройте верхнюю крышку.

Вывинтите 2 винта из корпуса и снимите корпус.

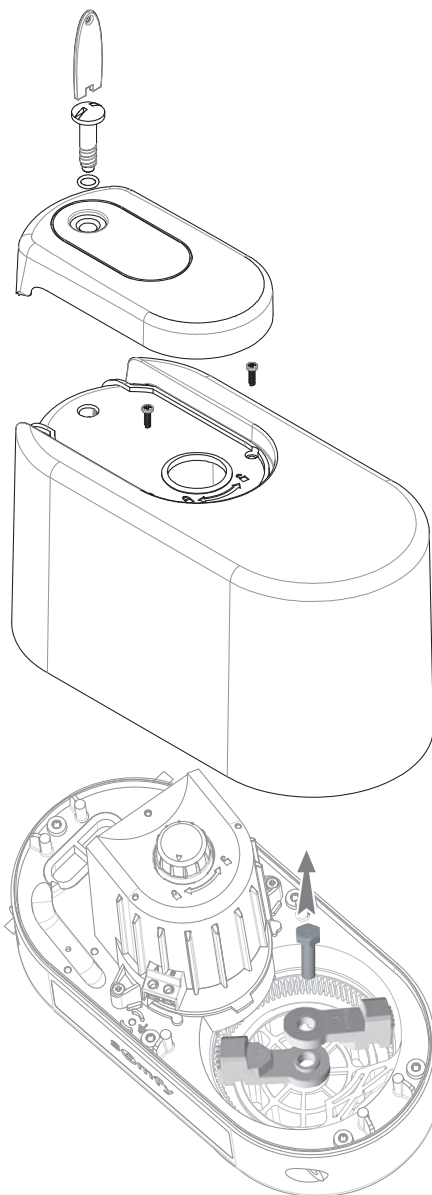
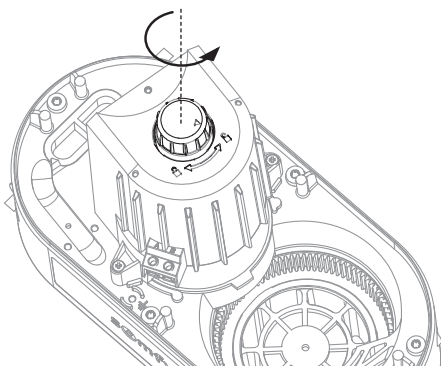
Выньте концевые выключатели открывания и закрывания, предварительно выкрутив винт.

Разблокируйте привод, повернув ручку в верхней части мотора.

 Когда привод разблокирован, перемещайте рычаги медленно и осторожно во избежание повреждения механизмов привода.

Если замок закрыт – рычаги заблокированы.

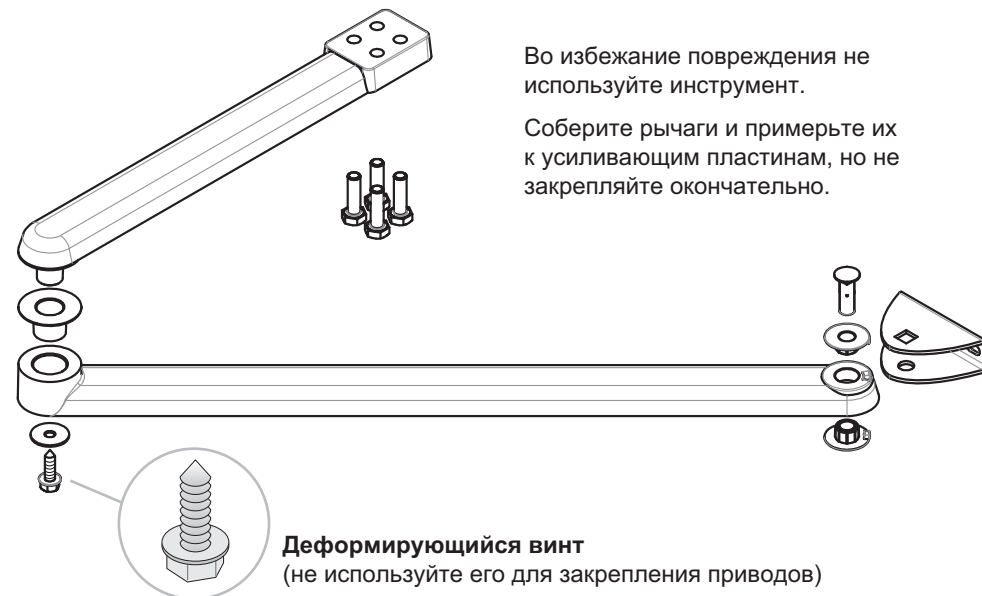
Если замок открыт – возможно ручное управление.



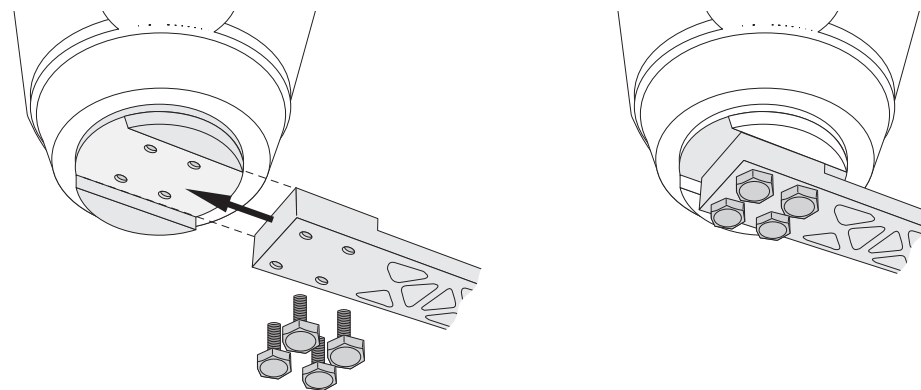
Сборка рычагов

Во избежание повреждения не используйте инструмент.

Соберите рычаги и примерьте их к усиливающим пластинам, но не закрепляйте окончательно.

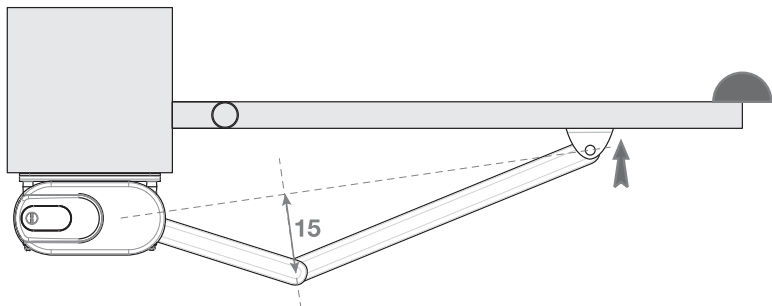


Крепление рычагов к приводу



Вставьте рычаг в направляющие пазы и надёжно закрепите его.

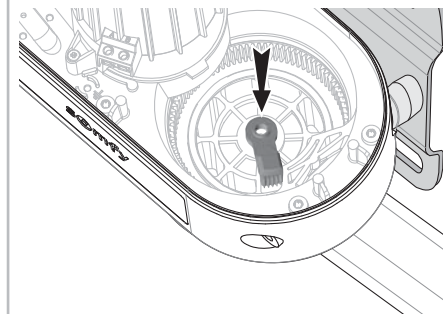
1 Установка рычагов в положении закрыто



Створки ворот должны быть закрыты и плотно прижаты к центральному отбойнику.

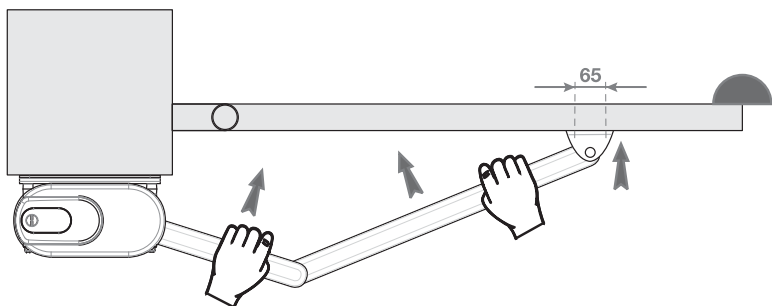
Раскройте рычаги в направлении створки и установите их так, чтобы между осью, проведенной от конца рычага до оси вращения привода, и сочленением рычагов было **150 мм**.

2 Установка нижнего конечного выключателя



Установите нижний конечный выключатель вплотную к фиксатору (с обратной стороны по отношению к кронштейну крепления привода).

3 Установите кронштейн створки ворот

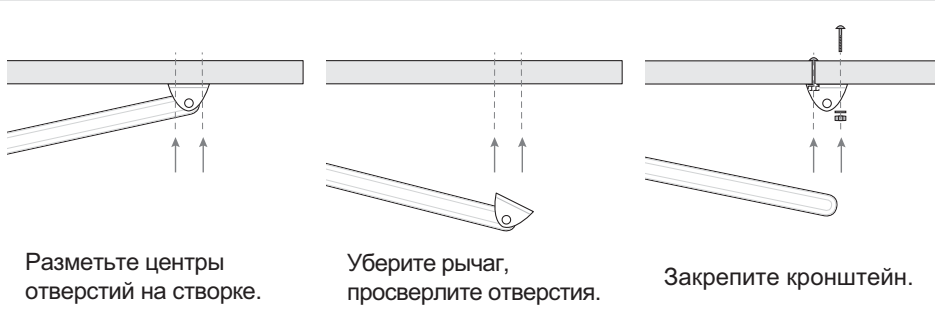


Прислоните рычаг к створке ворот.

Створка должна упираться в центральный отбойник.



4 Закрепите кронштейн створки ворот

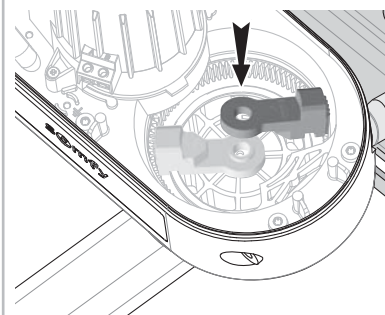


Разметьте центры отверстий на створке.

Уберите рычаг, просверлите отверстия.

Закрепите кронштейн.

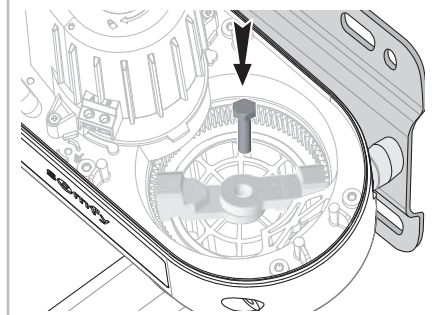
5 Установите верхний конечный выключатель



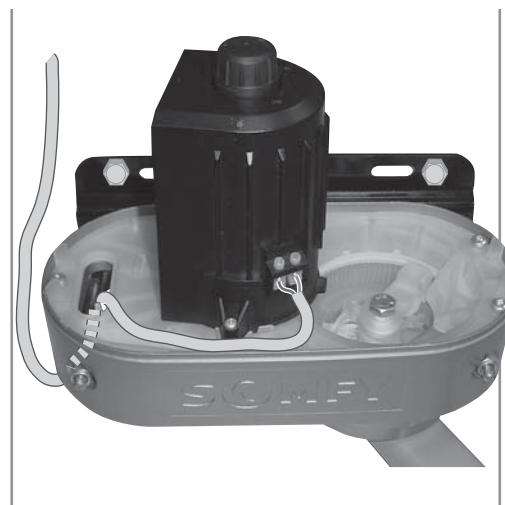
Откройте створки на заданный угол.

Установите верхний конечный выключатель вплотную к упору со стороны кронштейна крепления привода.

6 Зафиксируйте конечные выключатели

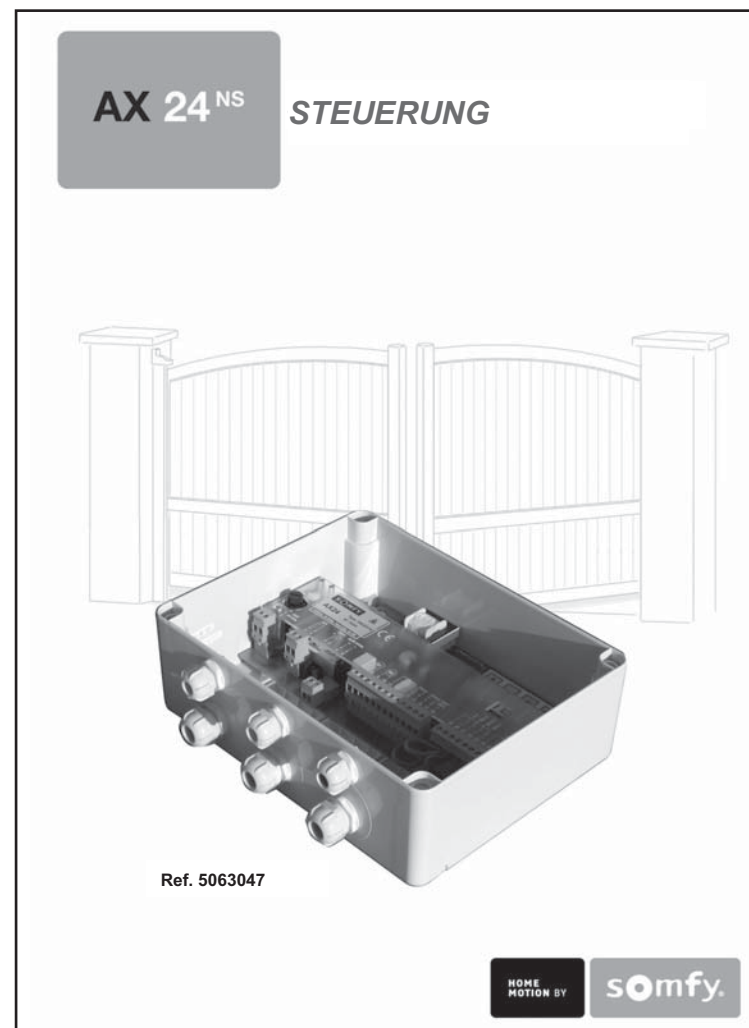


Подключение электропитания к приводу



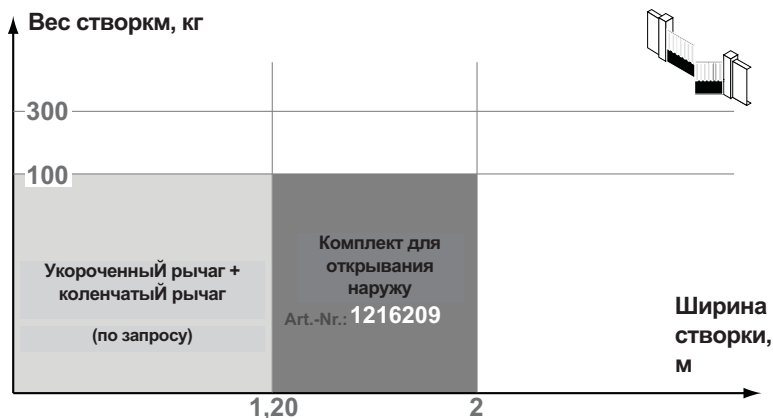
Подключите к приводу электропроводку на 24 В от блока управления.
Проденьте кабель через резиновый уплотнитель и прочно затяните винты контактной планки.

Электрические подключения и программирование



См. инструкцию по блоку управления AX24^{NS}.

Комплект рычагов для открывания наружу на 90°

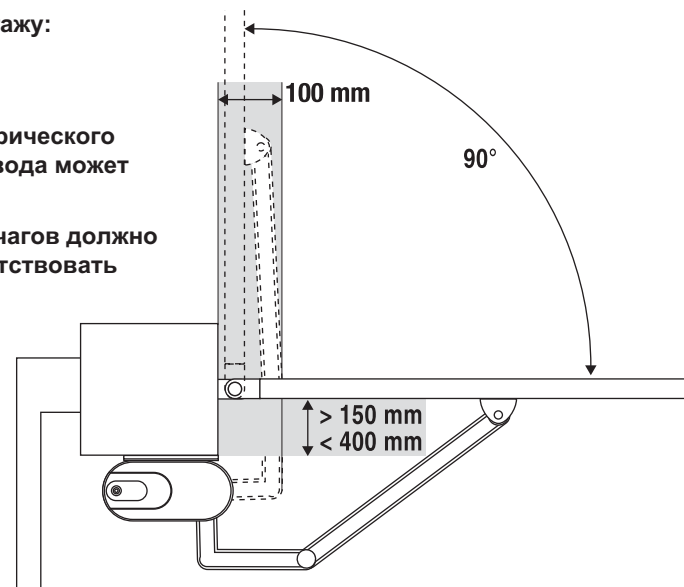


⚠ Не открывать на улицы с интенсивным движением! Настоятельно рекомендуется устанавливать с фотоэлементами безопасности.

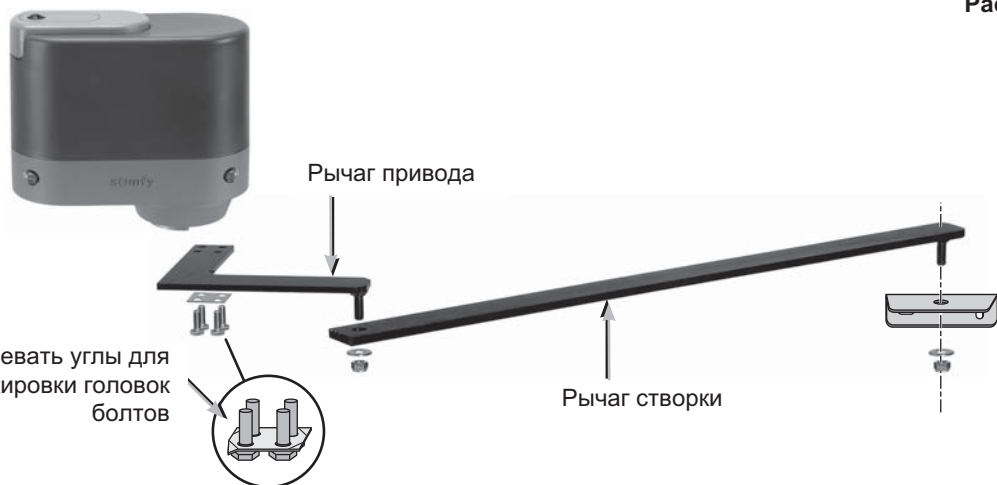
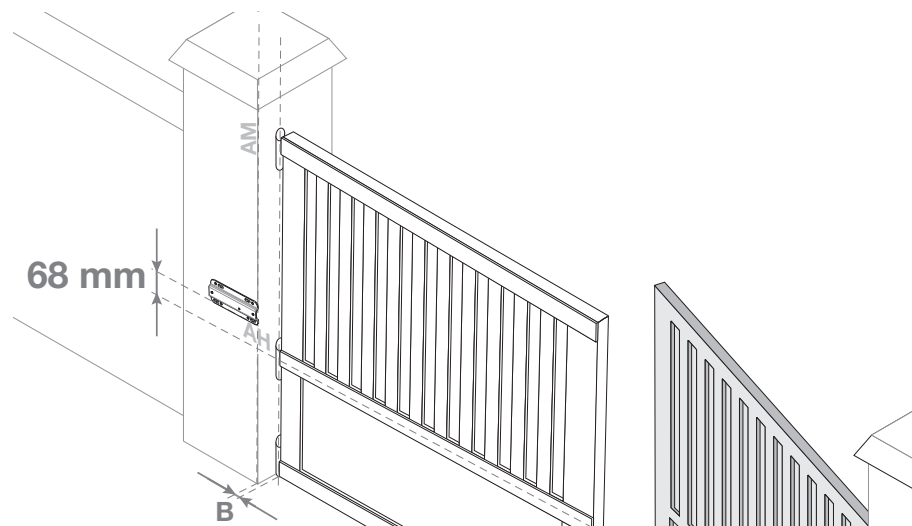
Рекомендации по монтажу:

- ⚠ Полярность электрического подключения привода может меняться!
- ⚠ Расположение рычагов должно в точности соответствовать схеме.

⚠ Привод должен быть расположен вплотную к краю столба (расстояние B=0)



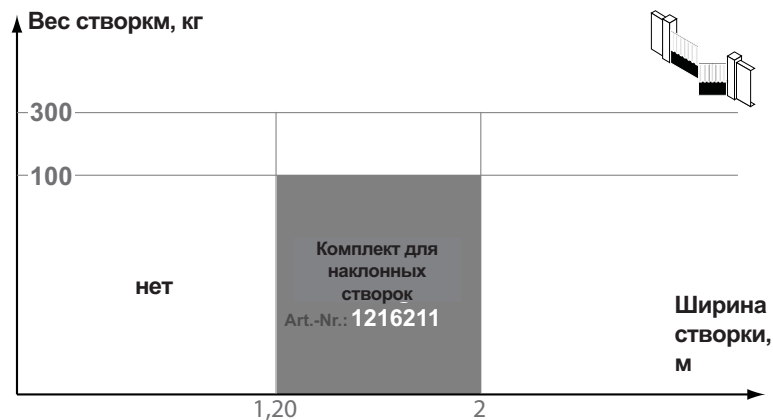
Расположение кронштейна крепления привода:



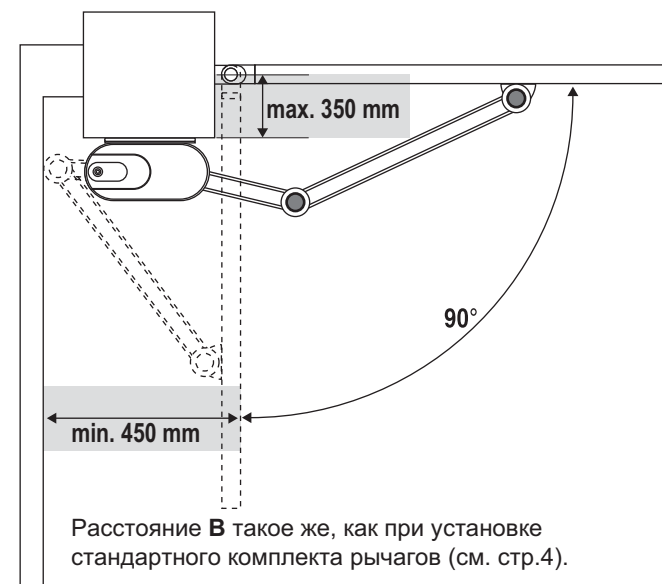
Комплект рычагов для открывания под наклоном

Для монтажа ворот, расположенных на склоне (максимальный уклон 20%)

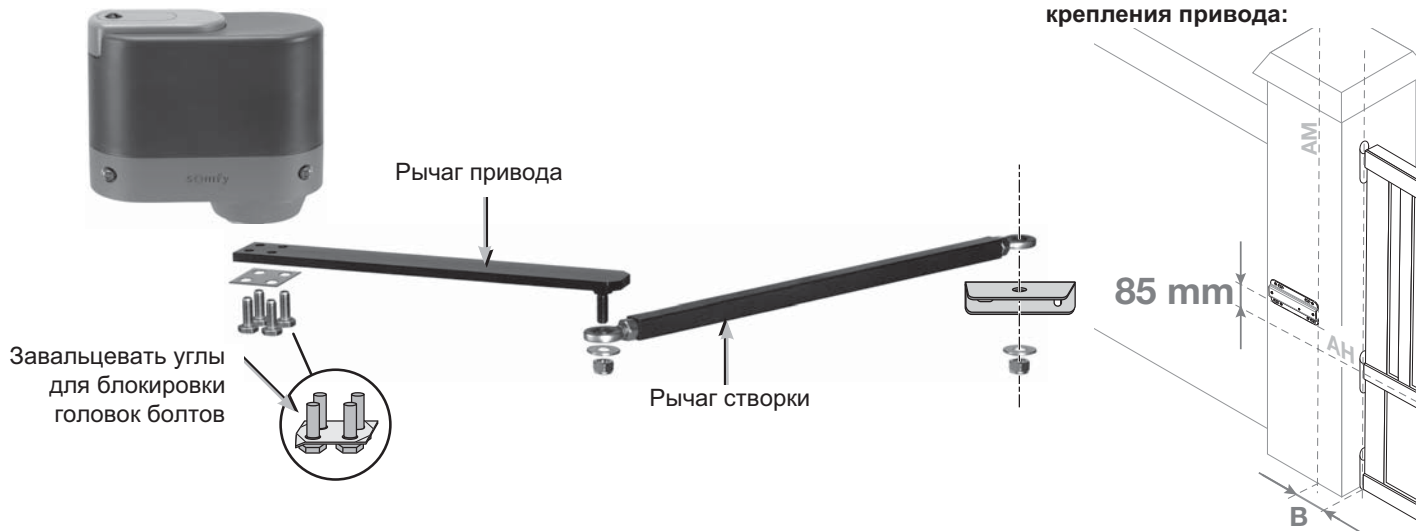
Область применения



Рекомендации по монтажу:

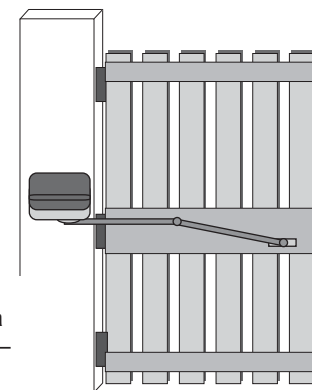


Расположение кронштейна крепления привода:



85 мм в случае, если рычаг створки наклонён.

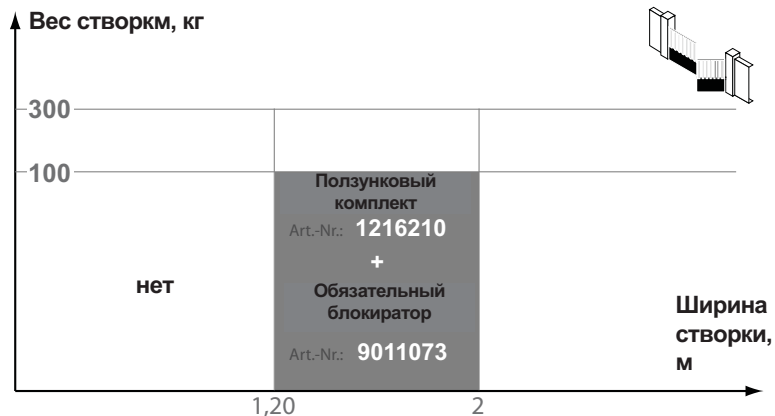
При горизонтальном расположении рычага на закрытых воротах – 75мм.



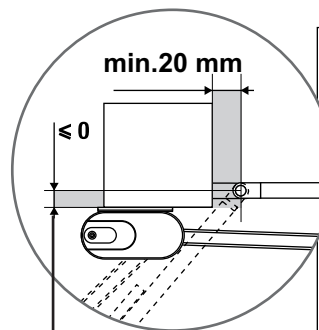
Комплект рычагов для открывания наружу на большой угол (Обязательна установка электрозамка)

Комплект рычагов для открывания створок на угол от 130о до 150о, со скользящим рычагом

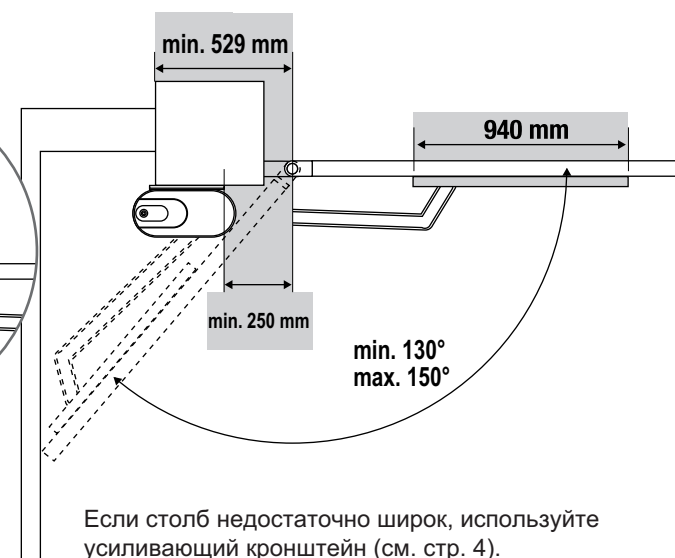
Область применения



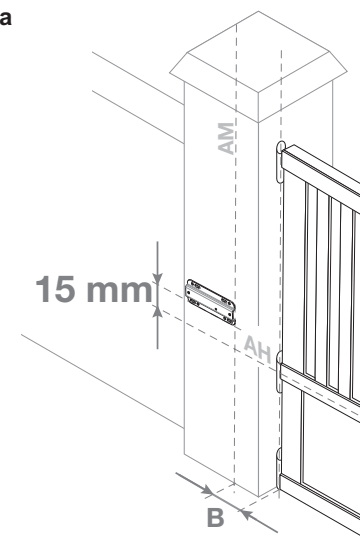
Рекомендации по монтажу:



При открывании на угол 150о расстояние В должно быть равно нулю или быть отрицательным.



Расположение кронштейна крепления привода:



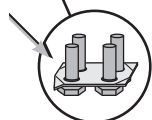
Ползунок



Рычаг створки ворот

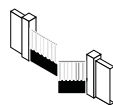
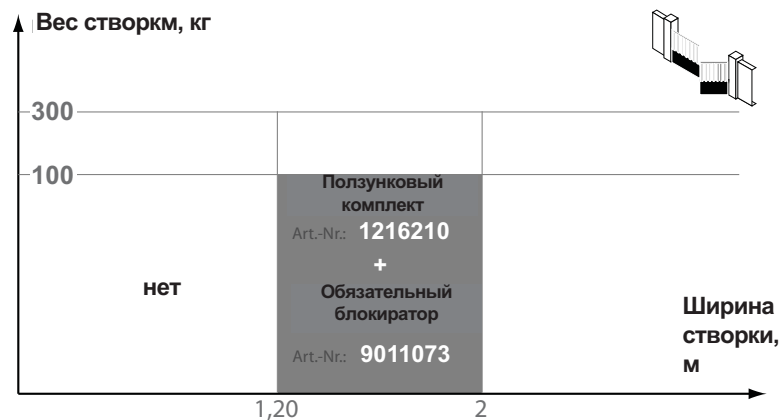


Завальцевать углы для блокировки головок болтов

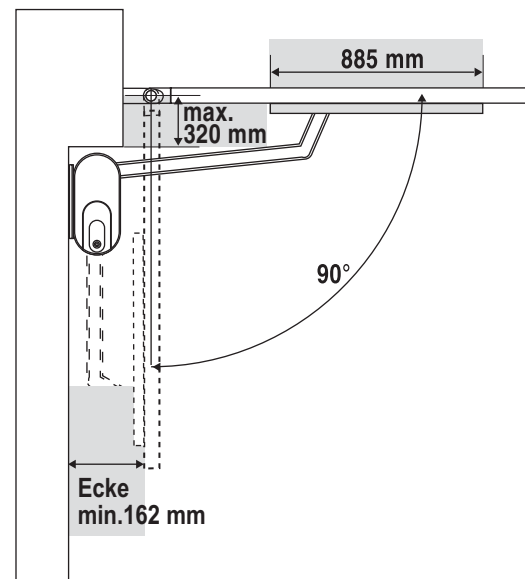


Комплект рычагов для узких проёмов (Обязательна установка электрозамка)

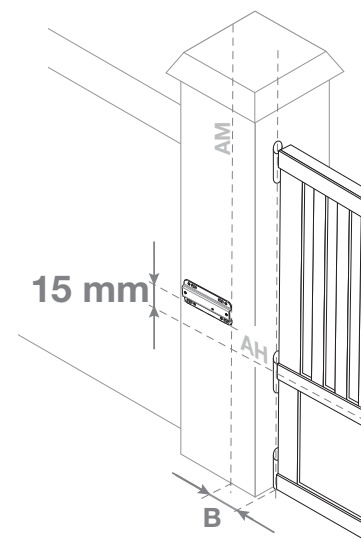
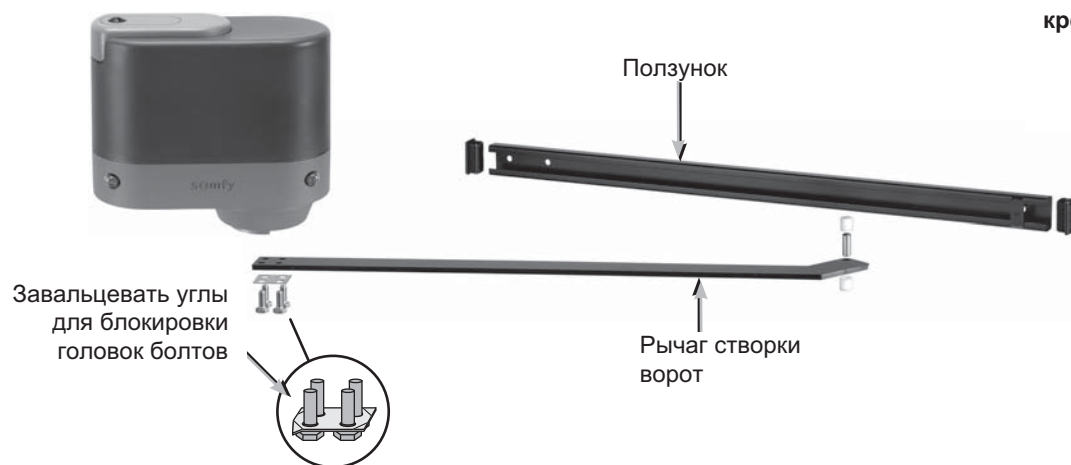
Область применения



Рекомендации по монтажу:



Расположение кронштейна крепления привода:

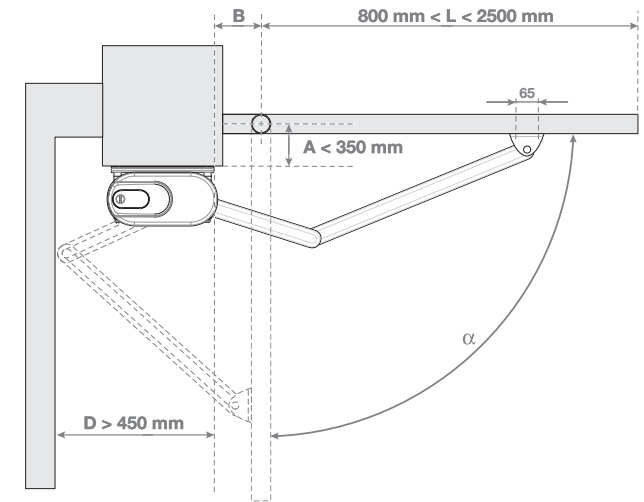


Стандартный комплект

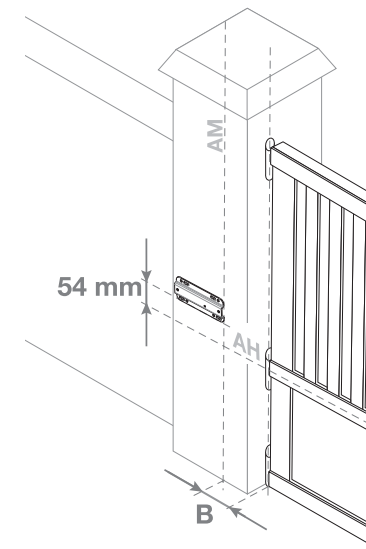
Область применения



Рекомендации по монтажу:

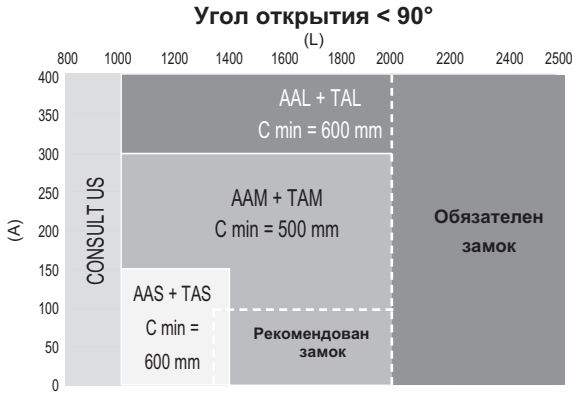


Расположение кронштейна крепления привода:

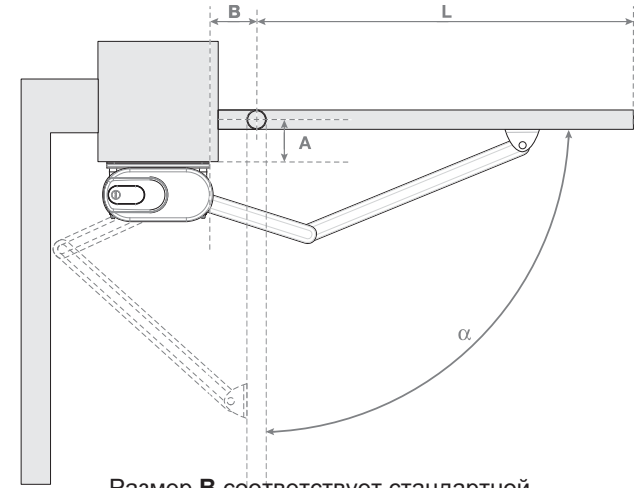
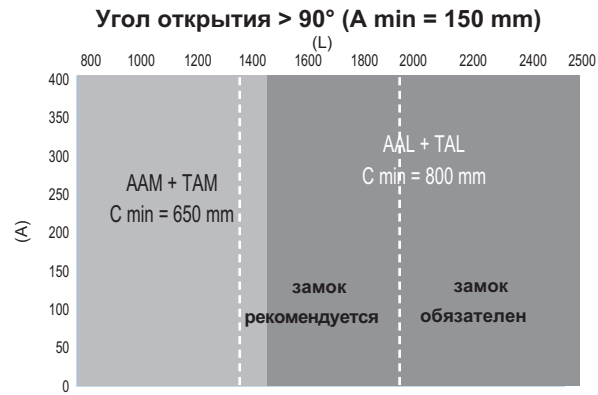


Стандартный комплект со стальными рычагами

Область применения



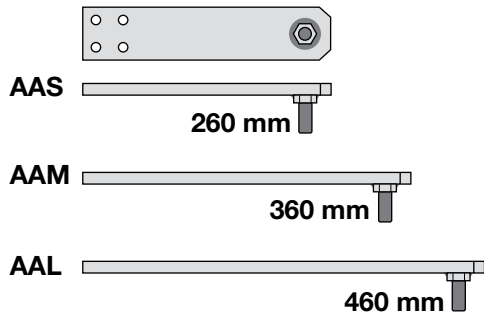
Рекомендации по монтажу:



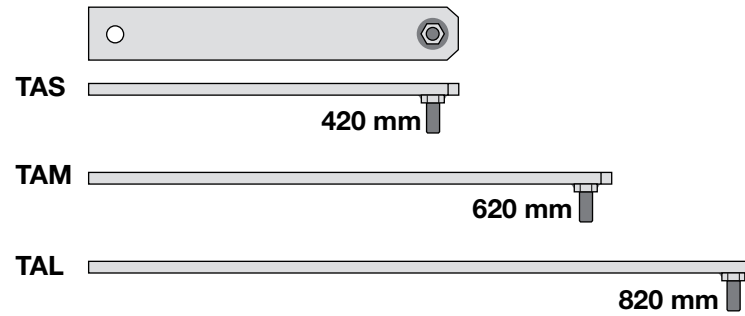
Размер **B** соответствует стандартной установке (см. стр. 4)

Варианты сочетания стальных рычагов для различных конструкций

Рычаг привода (AA)



Рычаг створки (TA)



Расположение кронштейна крепления привода:

