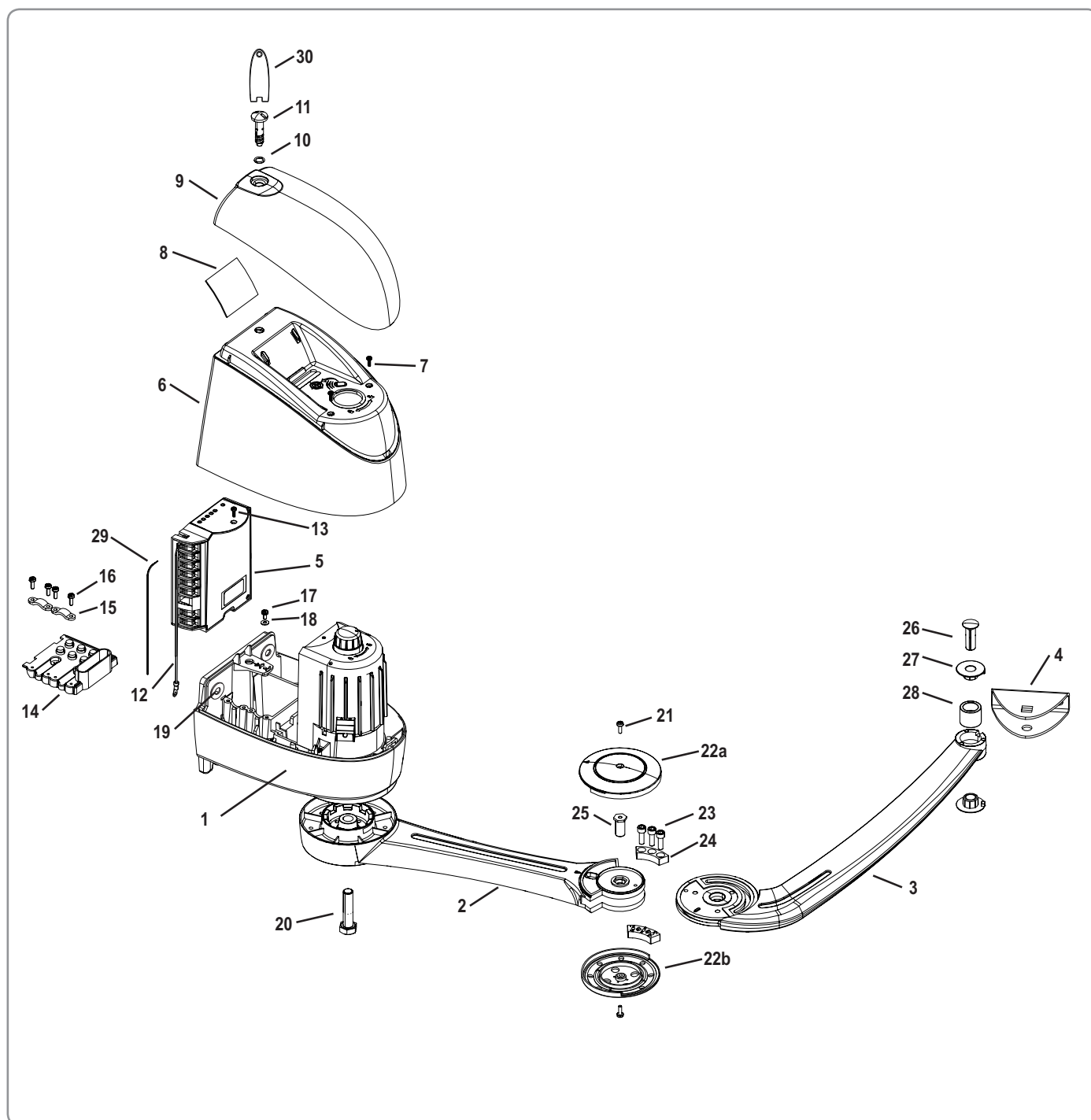


Axovia 220B

RU Руководство по установке

Разнесенный вид изделия

1	Привод	x 2	17	Винт заземления	x 1
2	Рычаг привода	x 2	18	Шайба заземления	x 1
3	Рычаг створки ворот	x 2	19	Шайба-фланец 12 x 27	x 8
4	Проушина створки ворот	x 2	20	Болт крепления рычага на валу привода НМ 10 x 40	x 2
5	Электронный блок	x 1	21	Винт крышки упора	x 4
6	Кожух привода	x 2	22a	Верхняя крышка упора	x 2
7	Винт крепления кожуха привода	x 4	22b	Нижняя крышка упора	x 2
8	Информационная карта	x 1	23	Винт упора	x 6
9	Крышка кожуха	x 2	24	Упор (верхняя часть + нижняя часть)	x 2
10	Уплотнительное кольцо	x 2	25	Короткий палец соединения рычага привода с рычагом ворот	x 2
11	Винт крепления крышки	x 2	26	Длинный палец соединения рычага ворот с проушиной	x 2
12	«Массовый» провод электроники	x 1	27	Кольцо рычага створки ворот	x 4
13	Винт крепления электронного блока	x 1	28	Амортизатор рычага створки ворот	x 2
14	Узел пропуска проводов	x 2	29	Антенна	x 1
15	Кабельный зажим	x 4	30	Ключ для крышки	x 2
16	Винт кабельного зажима	x 8			



СОДЕРЖАНИЕ

ОБЩИЕ ПОЛОЖЕНИЯ	2
МЕРЫ БЕЗОПАСНОСТИ	2
Предупреждение	2
Указания по мерам безопасности при установке	2
ОПИСАНИЕ ИЗДЕЛИЯ	3
Габаритные размеры привода, мм	3
Технические характеристики	3
Описание работы световых индикаторов	4
ПРОВЕРКИ, ВЫПОЛНЯЕМЫЕ ПЕРЕД УСТАНОВКОЙ	4
Ворота	4
Столбы	4
Усилители	4
Область применения	4
ПОДГОТОВКА И СВЕРЛЕНИЕ СТОЛБОВ	5
МОНТАЖ И КРЕПЛЕНИЕ ПРИВодОВ	6
УСТАНОВКА ВСТРОЕННОГО УПОРА КОНЦА ХОДА ОТКРЫВАНИЯ	8
ЭЛЕКТРИЧЕСКИЕ ПОДКЛЮЧЕНИЯ	9
Установка узлов пропуска проводов	9
Подключение приводов	9
Подключение антенны	9
Подключение сетевого кабеля	9
Блокировка рычагов	10
Подача напряжения на установку	10
БЫСТРЫЙ ПУСК В ЭКСПЛУАТАЦИЮ	10
Внесение в память пультов дистанционного управления	10
Самонастройка хода ворот	11
ИСПОЛЬЗОВАНИЕ	11
УСОВЕРШЕНСТВОВАННОЕ ПРОГРАММИРОВАНИЕ	12
Включение режима автоматического закрывания	12
Переход в последовательный режим после включения режима автоматического закрывания	12
Внесение в память 3-клавишного пульта дистанционного управления	12
ПОДКЛЮЧЕНИЕ ПЕРИФЕРИЙНОГО ОБОРУДОВАНИЯ	13
Общий план прокладки кабелей	13
Фотоэлементы	13
Оранжевый проблесковый маячок	14
Переключатель с ключом	14
Наружная антенна	14
Домофон	15
Аккумуляторная батарея аварийного питания	15
Система освещения зоны максимальной мощностью 500 Вт с напряжением 230 В	15
Цифровой код	15
СОЛНЕЧНАЯ ЭНЕРГИЯ	16
Подключение питания от солнечной батареи	16
Советы по использованию	16
ДИАГНОСТИКА И УСТРАНЕНИЕ НЕИСПРАВНОСТЕЙ	17
Датчик наружной освещенности	17
Удаление настроек	18
Удаление настроек и внесенных в память пультов дистанционного управления	18

ОБЩИЕ ПОЛОЖЕНИЯ

Это изделие, установленное в соответствии с настоящими инструкциями, обеспечивает его применение, отвечающее требованиям стандартов EN 12453 и EN 13241-1.

Следование указаниям, приведенным в инструкциях по установке и применению изделия, позволит соблюсти меры безопасности в отношении материальных ценностей и людей и выполнить требования указанных стандартов.

Компания SOMFY заявляет, что настоящее изделие соответствует основным требованиям и действующим положениям директивы 1999/5/ЕС. Декларация соответствия доступна для ознакомления на веб-сайте www.somfy.com/ce (Axovia 220B).

Изделие может быть использовано в Европейском союзе, Швейцарии и Норвегии.

МЕРЫ БЕЗОПАСНОСТИ

Предупреждение

Перед началом установки данного изделия фирмы Somfy обязательно ознакомьтесь с настоящей инструкцией по установке и с прилагаемыми указаниями по мерам безопасности.

В настоящей инструкции описаны установка, пусконаладка и порядок эксплуатации данного изделия. Следуйте всем указаниям, так как неправильная установка может привести к тяжелым травмам.

Любое использование изделия вне области применения, определенной фирмой Somfy, не допускается. Как и любое несоблюдение указаний настоящей инструкции, это влечет за собой освобождение компании Somfy от ответственности и гарантийных обязательств.

Настоящее изделие фирмы Somfy должен устанавливать специалист по установке приводов и автоматического оборудования жилого дома, для которого предназначено настоящее руководство.

Специалист, устанавливающий изделие, должен выполнять требования действующих нормативных и законодательных актов соответствующей страны и информировать клиентов об условиях эксплуатации и технического обслуживания изделия. Ответственность за установку средств автоматизации и их работу в соответствии с нормативными требованиями лежит на установщике.

Это устройство не предназначено для использования людьми (включая детей) с ограниченными физическими, сенсорными и умственными способностями или людьми, не имеющими достаточного опыта или знаний, за исключением тех людей, которые были предварительно проинформированы об обслуживании и правилах использования этого устройства через посредника в лице человека, ответственного за их безопасность.

Указания по мерам безопасности при установке



В случае использования комплектующих от других производителей фирма Somfy снимает с себя всю ответственность по вопросу безопасности и нормального функционирования привода.

Не видоизменяйте комплектующие привода без специального разрешения фирмы Somfy. Информировуйте пользователя о функционировании систем привода и о ручном открывании в аварийной ситуации. Установка, не удовлетворяющая техническим условиям этой инструкции или неправильное использование изделия могут стать причиной нанесения травм людям и животным, а также материального ущерба.

Место установки

Прежде чем приступить к установке удостоверьтесь, что место для установки соответствует действующим правилам. В частности, место, предусмотренное для установки привода, должно позволять легкую и безопасную разблокировку ворот.

Убедитесь в отсутствии опасных зон между воротами и близкими к ним неподвижными частями при открывании ворот (раздавливание, разрезание, защемление).

Установка должна производиться вдали от взрывчатых веществ.

Предусмотрите свободную зону на расстоянии 500 мм с задней стороны ворот в их полностью открытом положении.

Установка

Перед установкой привода убедитесь в том, что механика ведомой части ворот находится в исправном состоянии, что ворота правильно уравновешены и нормально открываются и закрываются.

На воротах, выполненных из брусьев, отстоящих друг от друга более чем на 40 мм, устанавливайте надлежащее предохранительное устройство для предотвращения разрезания.

Если ворота выполнены из брусьев, рекомендуется защищать зону доступа к рычагу привода снаружи домовладения.

Держать стационарные устройства управления и пульты дистанционного управления вдали от детей.

Всякий неблокируемый выключатель нужно устанавливать в зоне прямого наблюдения за воротами, но вдали от подвижных частей. Его следует размещать на высоте как минимум 1,5 м в недоступном для посторонних людей месте.

Во время установки привода

Во время движения ворот постоянно держите ворота в поле видимости.

Снять украшения (браслеты, цепочки и другие).

Сверлить и паять в специальных очках и при помощи других средств защиты.

Использовать соответствующие инструменты.

Не подключайте электропитание от сети или от аккумуляторной батареи аварийного питания до завершения установки.

Осторожно обращайтесь с системой привода для предотвращения травм.

Ручная разблокировка привода может привести к неконтролируемому движению створки ворот.

Электропитание

Рабочее напряжение электропитания привода — 230 В 50 Гц. Линия электропередачи должна:

- предназначаться исключительно для привода,
- иметь минимальное сечение в 1,5 мм²,
- снабжаться сертифицированным всеполюсным выключателем с открытием контактов не менее 3,5 мм, а также устройством безопасности

- (предохранителем или автоматом защиты класса 16 А) и устройством дифференциальной защиты (30 мА),
- устанавливаться согласно действующим правилам электробезопасности,
- оснащаться разрядником (соответствующим стандарту NF С 61740, с максимальным остаточным напряжением 2 кВ).

Проверить правильность выполнения заземления: соединить все металлические части с комплектующими для установки, имеющими заземляющий зажим.

После установки убедитесь, что механизм правильно настроен, и система защиты и каждое устройство ручного механического отключения действуют нормально.

Устройства безопасности

Принадлежности для обеспечения безопасности установки должны соответствовать правилам и постановлениям, действующим в той стране, в которой производится установка. Ответственность за использование любых дополнительных принадлежностей, не утвержденных фирмой Somfy, лежит только на специалисте, устанавливающем изделие.

Устанавливать все устройства безопасности (фотоэлементы, контактные планки и т. д.), необходимые для обеспечения безопасности в зонах риска раздавливания, захватывания, разрезания согласно действующим директивам и техническим нормам.

Согласно норме EN 12453, касающейся безопасной эксплуатации автоматических дверей и ворот, использование блока ТАНОМА для управления механизмом гаражной двери или ворот вне поля зрения пользователя требует обязательной установки предохранителя типа фотоэлемента с функцией самопроверки этого механизма.

Техническое обслуживание

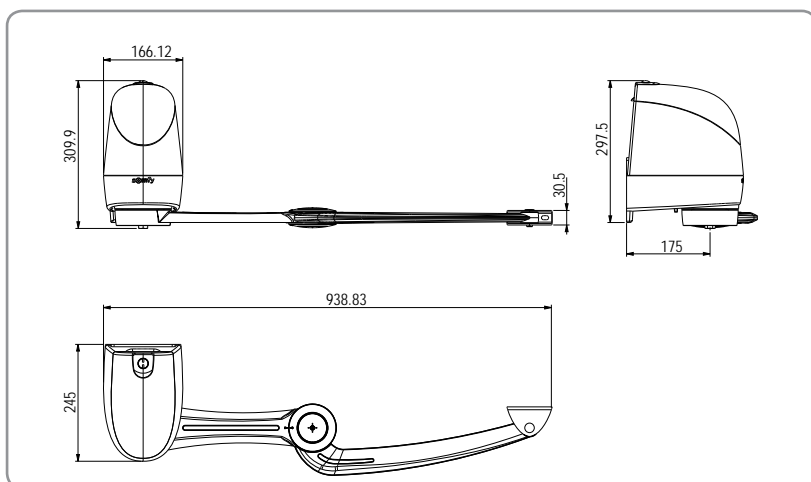
Регулярно проверяйте состояние ворот. Ворота, находящиеся в ненадлежащем состоянии, необходимо отремонтировать, усилить или заменить. Проверить надежность затяжки болтов и фиксацию других частей привода.

Перед установкой отключить питание.

Использовать только фабричные детали для пусконаладочных работ и ремонта.

ОПИСАНИЕ ИЗДЕЛИЯ




Габаритные размеры привода, мм

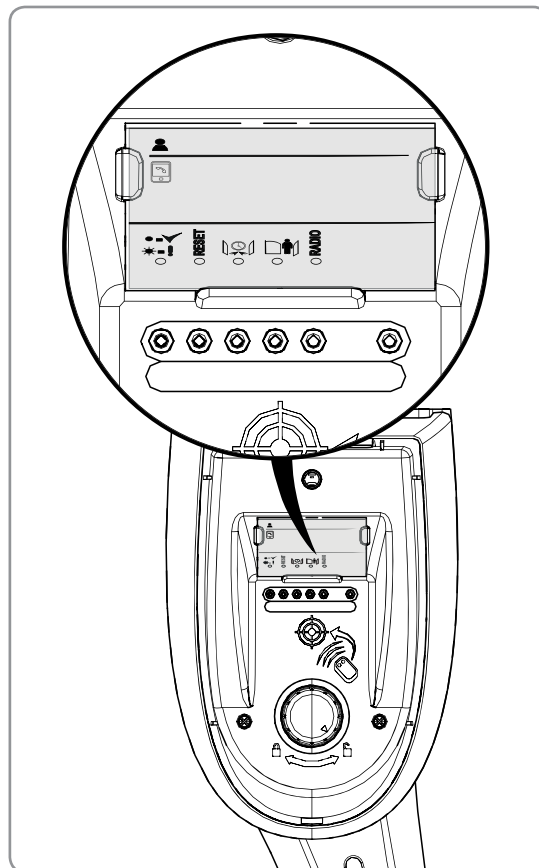


Технические характеристики

Сетевое питание	230 В – 50/60 Гц
Потребляемая мощность в режиме ожидания (без вспомогательного оборудования)	2,6 Вт
Потребляемая мощность в режиме ожидания при питании от солнечной батареи	1 Вт
Максимальная потребляемая мощность	600 Вт
Средняя повторяемость рабочих циклов за день	20 циклов/день
Максимальное толкающее усилие на плече 1,25 м	< 15 кг по стандарту EN 12453
Диапазон рабочих температур	от -20 °С до +60 °С
Тепловая защита	Да
Степень защиты	IP 44
Встроенный радиочастотный приемник	Да
Количество сохраняемых в памяти команд дистанционного управления	16
Выходы питания приводов	24 В постоянного тока
Мощность одного привода	120 Вт
Выход для оранжевого проблескового маячка	Мигающий фонарь, 24 В 15 Вт
Выход освещения зоны	не более 500 Вт
Выход питания вспомогательного оборудования	24 В постоянного тока/1 А (включая проблесковый маячок)
Вход для аккумуляторной батареи аварийного питания	Да
Вход для фотоэлементов	Да (1 или 2 комплекта)
Вход для механического контакта	Да

Описание работы световых индикаторов

Световой индикатор RADIO	Прием радиочастотного сигнала
Погашен:	Нет приема радиосигнала
Светится:	Прием радиочастотного сигнала
Световой индикатор 	Открытие для пешехода
Светится:	Зажигается в момент, когда на пульте дистанционного управления включается или выключается открытие для пешехода
Световой индикатор 	Автоматическое закрытие
Погашен:	Режим автоматического закрывания не включен
Светится постоянным светом:	Режим автоматического закрывания включен
Мигает:	Привод находится в ожидании включения или выключения режима автоматического закрывания
Световой индикатор RESET	Удаление из памяти настроек или передатчиков
Светится постоянным светом:	В ожидании команды на удаление настроек и/или передатчиков
Мигает:	Настройки и/или передатчики удалены
Световой индикатор 	Диагностика работы
Погашен:	Привод не получает питания или находится в режиме ожидания
Светится постоянным светом:	Привод находится в рабочем состоянии
Мигает:	См. руководство пользователя, стр. 17



ПРОВЕРКИ, ВЫПОЛНЯЕМЫЕ ПЕРЕД УСТАНОВКОЙ

Ворота

Ворота должны быть в нормальном состоянии: убедитесь, что каркас ворот приспособлен к установке привода и соответствует стандартам.

Створки ворот должны оставаться горизонтальными на протяжении всего хода и должны открываться и закрываться вручную без значительных усилий.

Столбы

Если столбы имеют отклонения от вертикальности, необходимо использовать переходную пластину.

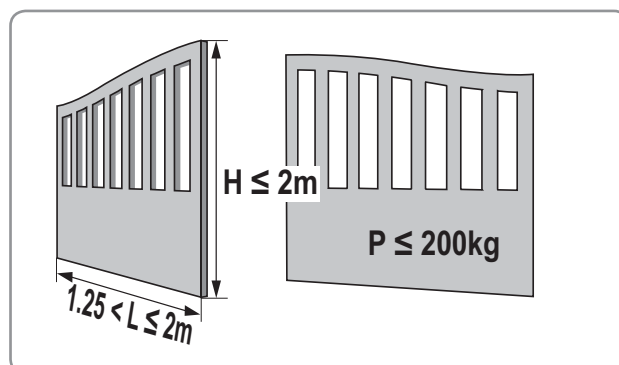
Также, когда одно из крепежных отверстий фланца привода попадает в пустоту или находится близко к углу столба или стены, необходимо обязательно использовать переходную пластину (каталожный номер 2400485).

Усилители

Если на воротах нет элементов усиления, используйте металлические пластины (пример: 15 x 15 см, толщиной 4 см) для крепления проушин к створкам ворот.

Область применения

Это изделие предназначено для привода распашных ворот частного домовладения.



ПОДГОТОВКА И СВЕРЛЕНИЕ СТОЛБОВ

Цифровые значения приведены в предположении, что створки ворот и их шарниры находятся в одной плоскости.

Если шарниры смещены от плоскости створок, значения максимального угла открывания створок будут меньше.

[1]. Измерьте размер А.

[2]. Выберите размер В в таблице в зависимости от нужного угла открывания.

А, мм	α макс. (°)	В, мм
0	120	205
	110	160
	105	150
50	100	150
100	95	150
150	90	150
200	90	150
250	90	150

[3]. Прочертите ось АМ на столбе, перенесите размер В на столб.

[4]. Убедитесь, что размер D больше или равен 435 мм.

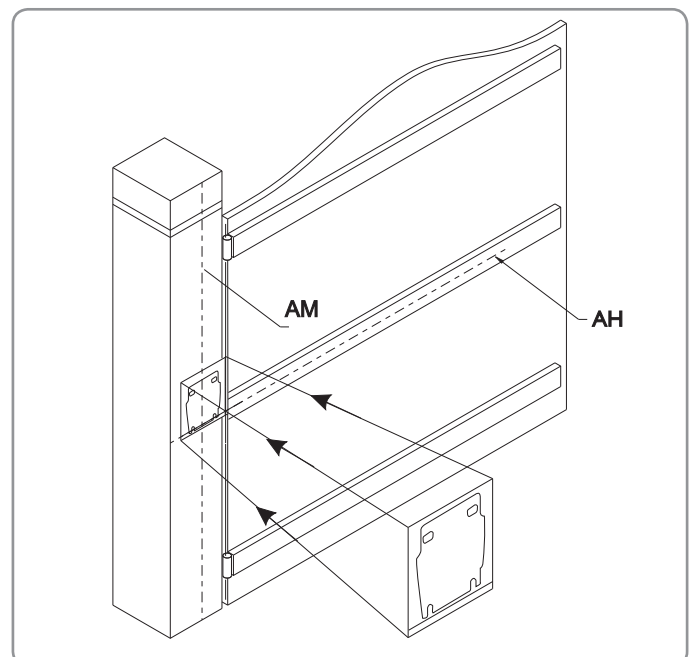
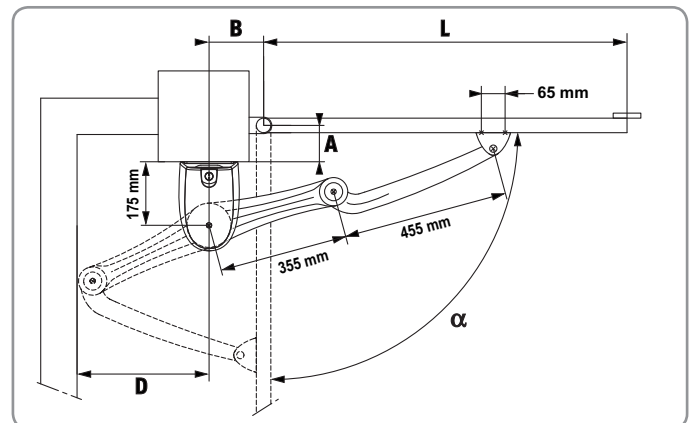
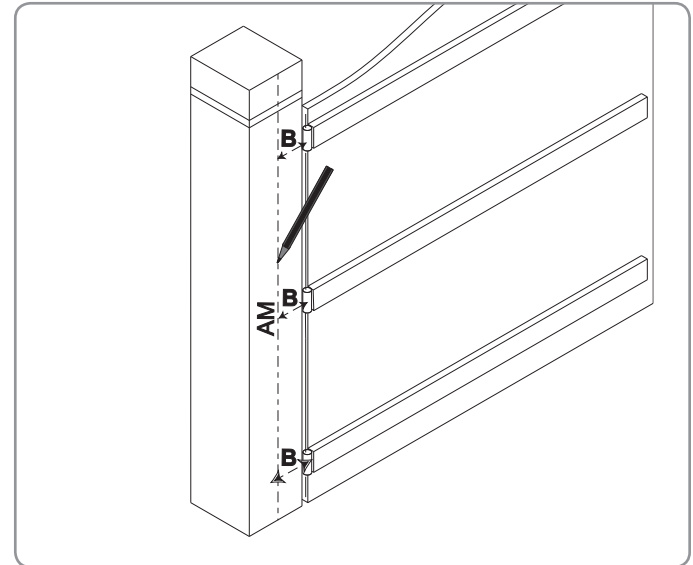
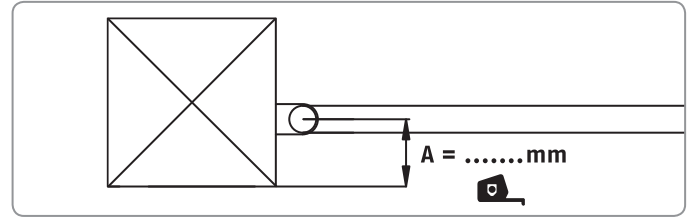
Никакое препятствие не должно мешать движению рычага в этой зоне.

[5]. Убедитесь, что размер L находится в пределах от 1250 до 2000 мм.

[6]. Прочертите горизонтальную ось АН посередине элемента усиления и перпендикулярно оси поворота створки ворот.

Если ворота не имеют элементов усиления, установите привод на расстоянии снизу примерно в 1/3 высоты створки ворот. Продлите эту ось на столб до пересечения с осью АМ.

[7]. Установите разметочный шаблон на пересечении двух осей и выполните сверления.

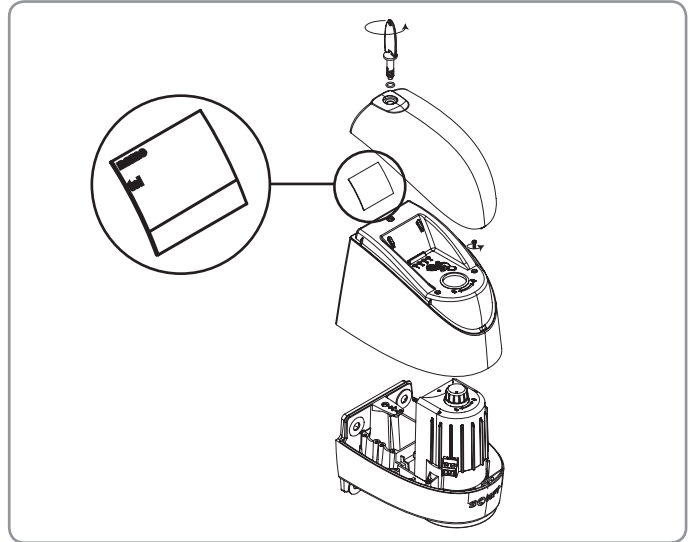


МОНТАЖ И КРЕПЛЕНИЕ ПРИВОДОВ

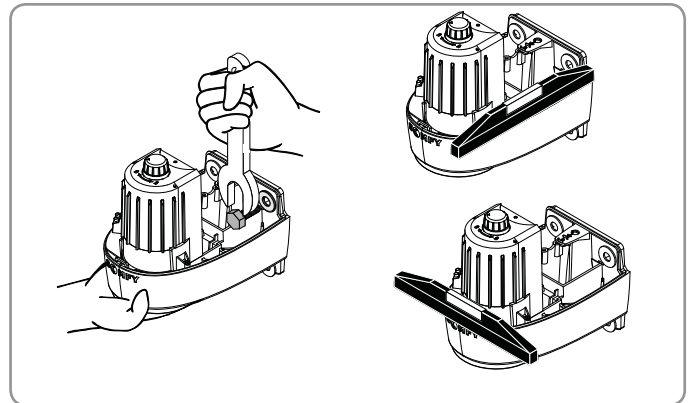
[1]. Откройте верхний кожух с помощью поставляемого специального ключа.

[2]. Отверните 2 винта крепления нижнего кожуха и снимите его.

Информационная карта: для большей разборчивости текста используйте несмываемый фломастер.



[3]. Закрепите привод, проверив его горизонтальность.



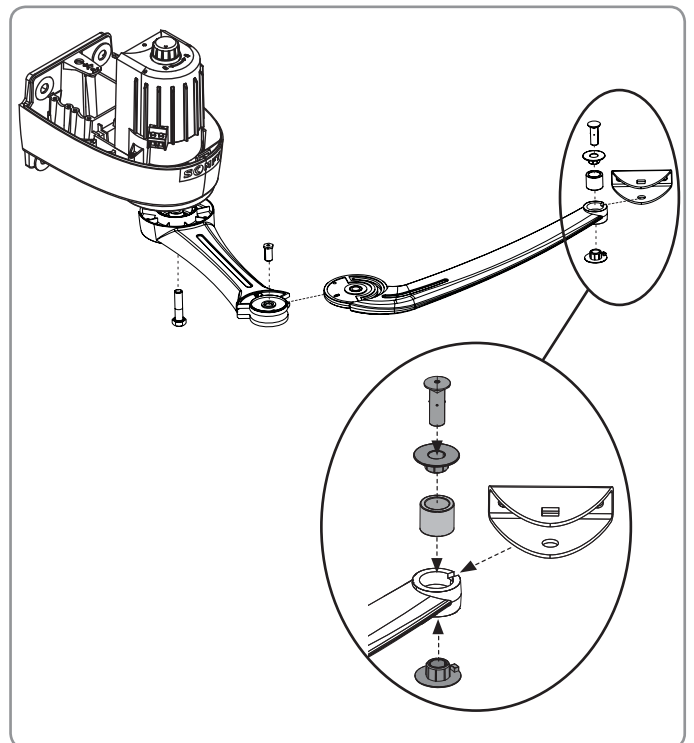
[4]. Соедините:

- рычаг привода с приводом с помощью болта НМ 10 x 40 (20)


- рычаг створки ворот с рычагом привода с помощью короткого пальца (25)


Примечание: рычаг створки ворот может быть установлен в двух направлениях.


- проушину створки ворот с рычагом створки ворот с помощью амортизатора (28), двух колец (27) и длинного пальца (26).

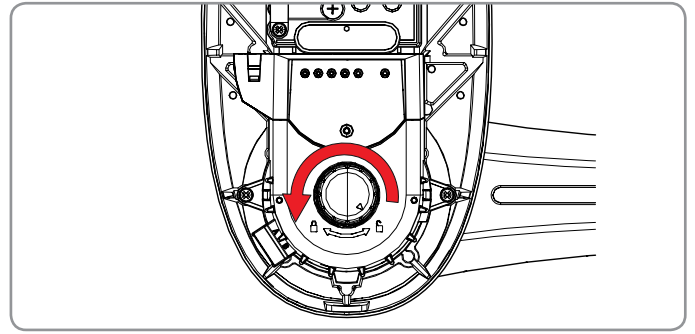


[5]. Разблокируйте рычаги приводов с помощью кнопки, находящейся на верхней части привода.

 рычаги заблокированы


 рычаги разблокированы — поворот механизма вручную

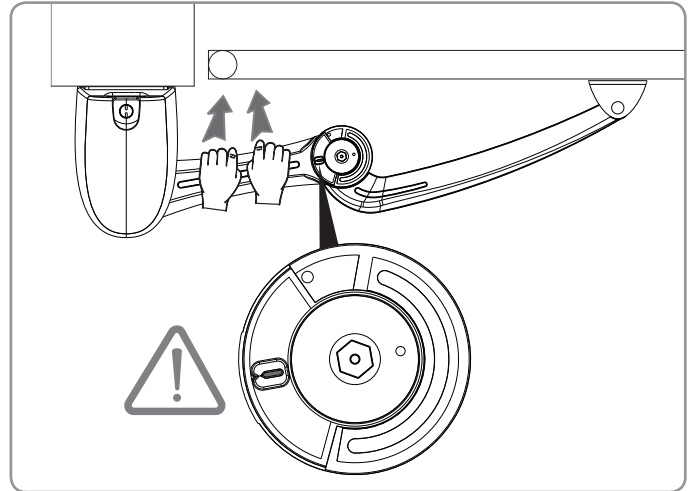
 При разблокированном состоянии рычаги нужно перемещать медленно, чтобы не повредить приводы.



[6]. Для обеспечения нормального закрывания ворот сильно надавите на рычаг привода и на створку ворот:

- рычаг створки ворот должен быть полностью развернут,
- проушина крепления должна быть прижата к элементу усиления,
- метка на рычаге створки ворот должна быть совмещена со стрелкой на рычаге привода.

 Проследите за полным совмещением меток на рычаге привода и на рычаге створки ворот, чтобы обеспечить надежное удержание ворот в закрытом положении на случай сильного ветра или силового воздействия снаружи.



[7]. Отметьте межосевые расстояния для крепления проушины на створке ворот.

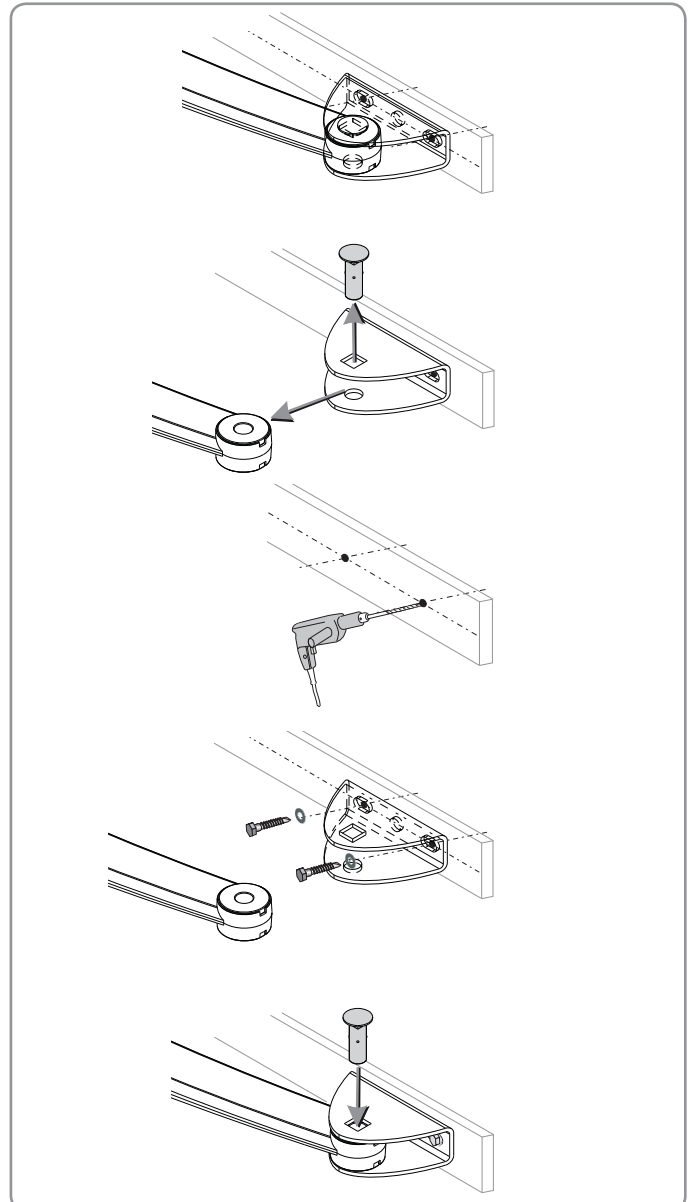
[8]. Снимите рычаг створки ворот.

[9]. Выполните сверление на элементе усиления створки ворот.

[10]. Закрепите проушину.

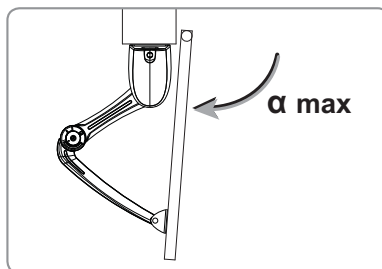
[11]. Снова установите рычаг створки ворот.

[12]. Убедитесь в правильности положения проушины на створке ворот путем открывания ворот вручную. При необходимости скорректируйте ее положение.

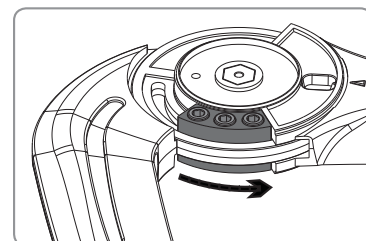
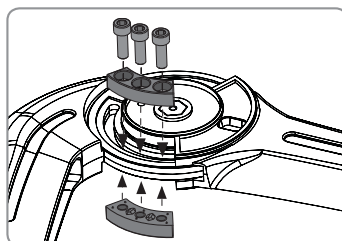


УСТАНОВКА ВСТРОЕННОГО УПОРА КОНЦА ХОДА ОТКРЫВАНИЯ

[1]. Откройте ворота вручную на нужный угол α .

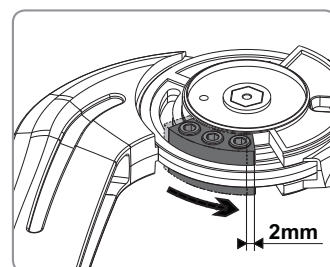
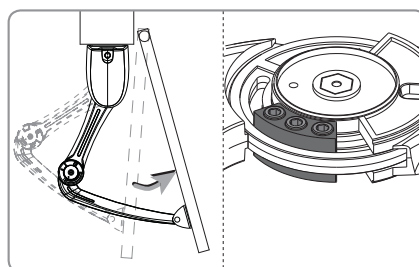


[2]. Приведите упор со стороны рычага створки ворот в соприкосновение с заплечиком рычага привода. Не затягивайте крепление упора.

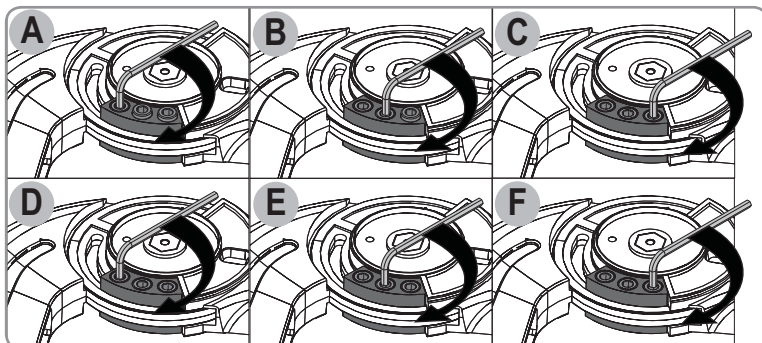


[3]. Слегка прикройте ворота.

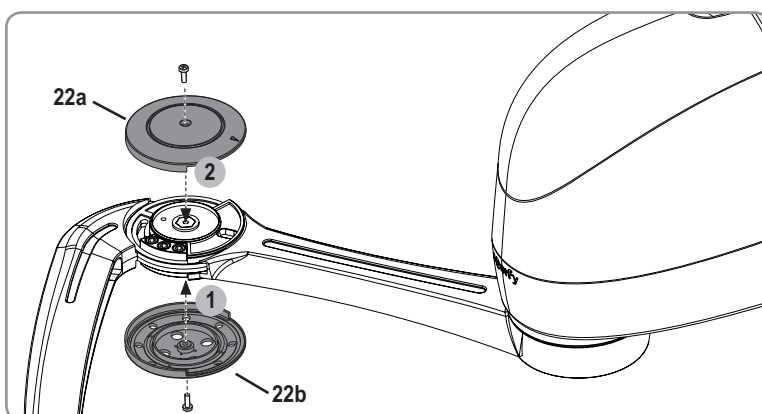
[4]. Сместите упор примерно на 2 мм в сторону заплечика рычага привода.



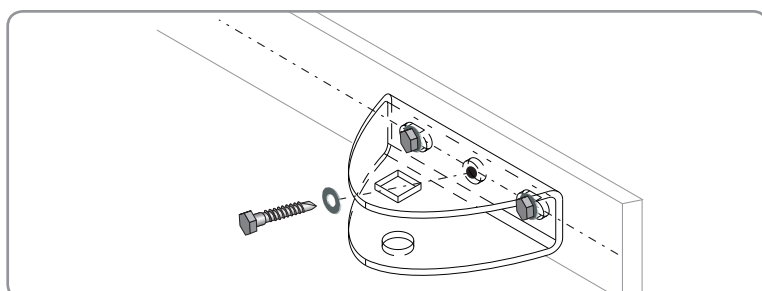
[5]. Окончательно затяните крепление упора длинным ключом для усиления момента затяжки болтов (16 Н·м).



[6]. Установите крышки упоров: заверните нижнюю крышку с отверстием (22b), удерживая палец при заворачивании, затем заверните верхнюю крышку (22a).



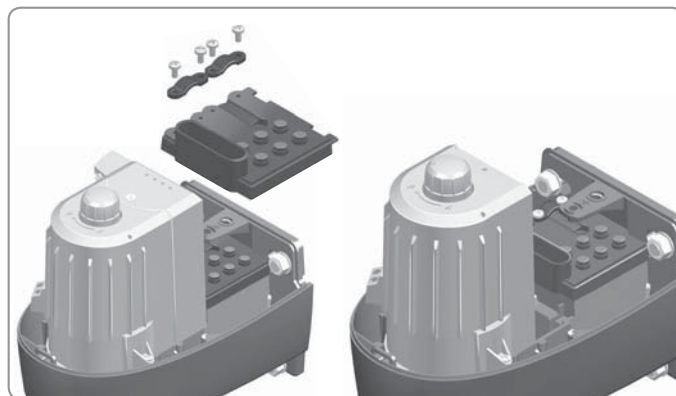
[7]. Окончательно закрепите проушину створки ворот, используя среднее крепежное отверстие.



ЭЛЕКТРИЧЕСКИЕ ПОДКЛЮЧЕНИЯ

Установка узлов пропуска проводов

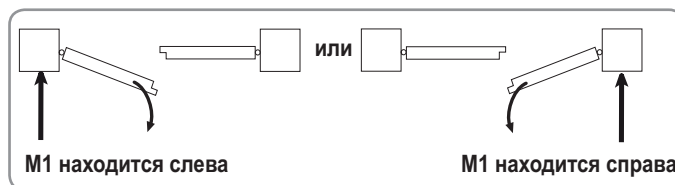
Установите узлы пропуска проводов на оба привода.



Подключение приводов

Привод М1 приводит в действие створку ворот, открываемую первой и закрываемую последней, которая также открывается для пешехода.

[1]. При закрытых воротах определите расположение привода М1, определив створку ворот, которая должна открываться первой.



[2]. Подключите приводы как указано в таблице ниже.

Если привод М1 находится слева, а привод М2 справа			Если привод М1 находится справа, а привод М2 слева		
	присоедините провод ...	к выводу ...		присоедините провод ...	к выводу ...
М1	синий	9	М1	коричневый	9
	коричневый	10		синий	10
М2	коричневый	11	М2	синий	11
	синий	12		коричневый	12

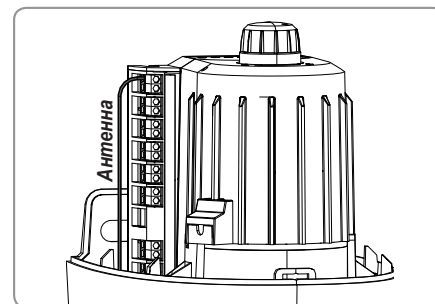
Для подключения привода без электроники к электронному блоку используйте контактную колодку, планку или соединительную коробку (не поставляются), устанавливаемую в привод до установки кожуха на место.

Подключение антенны

Правильное расположение антенны очень важно для нормальной работы.



Никогда не обрезайте провод антенны.



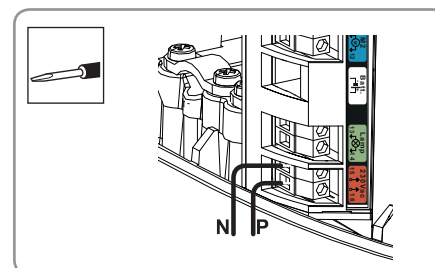
Подключение сетевого кабеля

Подключите фазу и нейтраль в соответствии со следующей таблицей.

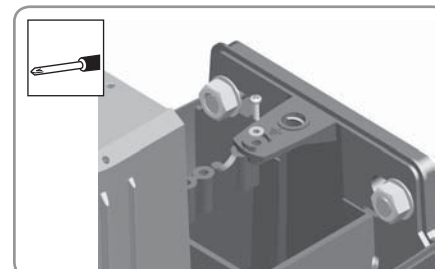
		Вывод
Синий провод	Нейтраль	15
Красно-коричнево-черный провод	Фаза	16
Желто-зеленый провод	Заземление	



Проследите за соблюдением расцветки электропроводки.

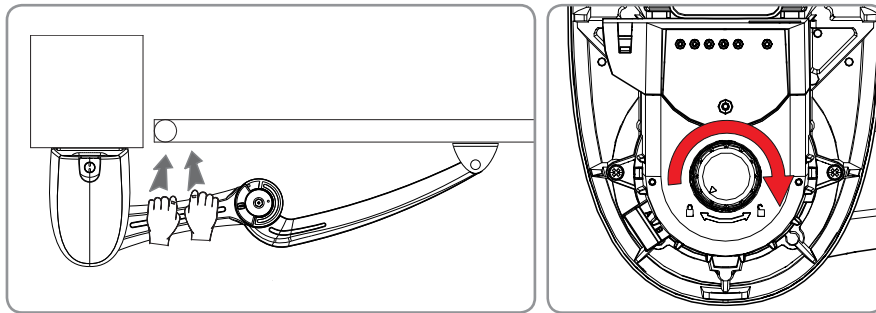


Присоедините провод заземления сетевого питания и «массовый» провод (12) электроники к фланцу привода.





Блокировка рычагов

- [1]. Закройте обе створки ворот и заблокируйте рычаги, надавив на них.
- [2]. Поверните ручку блокировки приводов в положение блокировки.



Подача напряжения на установку

Подайте напряжение на установку.

Световой индикатор  электронного блока мигает (2 мигания), показывая, что приводы находятся под напряжением и в ожидании настроек. Если световой индикатор  остается погашенным, см. таблицу устранения неисправностей на стр. 17.

БЫСТРЫЙ ПУСК В ЭКСПЛУАТАЦИЮ

Внесение кода в память пультов дистанционного управления

Пульты дистанционного управления могут быть внесены в память для работы в режиме полного открывания и в режиме открывания для пешехода:


- нажатие клавиши, запрограммированной на управление полным открыванием, вызывает полное открывание обеих створок ворот;
- нажатие клавиши, запрограммированной на управление открыванием для пешехода, вызывает полное открывание только одной створки для доступа пешеходов.

 После внесения в память более 16 пультов дистанционного управления дальнейшее запоминание не удастся. Удалите из памяти все пульты дистанционного управления и возобновите запоминание пультов.

Выбор клавиш пульта дистанционного управления

Любая клавиша пульта дистанционного управления может быть запрограммирована на управление полным открыванием обеих створок ворот.

Следующая клавиша, если она активирована, обеспечивает управление открыванием створки ворот для пешехода.


 Клавиша 1 может быть запрограммирована только на управление полным открыванием. Программирование этой клавиши на открывание для пешехода невозможно.

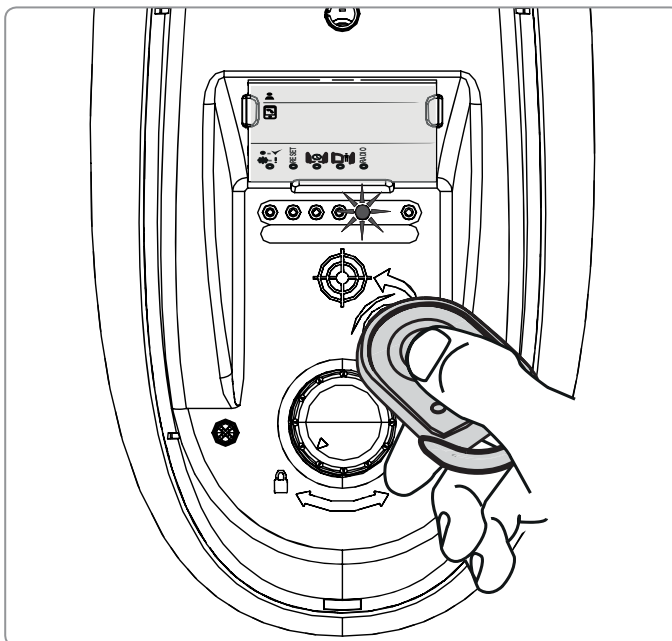


Для внесения в память клавиши полного открывания

- [1]. Установите пульт дистанционного управления на мишень, нанесенную на кожу.
- [2]. Кратковременно нажмите на пульте дистанционного управления клавишу, управляющую полным открыванием ворот. Световой индикатор RADIO загорается, затем гаснет, когда клавиша отпущена. Клавиша внесена в память.

Для активирования режима открывания для пешехода на клавише

- [1]. Установите пульт дистанционного управления на мишень, нанесенную на кожу.
- [2]. Кратковременно нажмите на пульте дистанционного управления клавишу, активируемую на открывание для пешехода. Световые индикаторы RADIO загораются,  затем гаснут, когда клавиша отпущена. Режим открывания для пешехода активирован на клавише.



Самонастройка хода ворот



Самонастройка хода ворот является обязательным этапом при пуске в работу привода.

Перед запуском самонастройки ворота должны быть закрыты и, по меньшей мере, один пульт дистанционного управления должен быть внесен в память.

Самонастройка состоит в выполнении двух полных циклов открывания и закрывания ворот.

[1]. Удалите пульт дистанционного управления от приемника.

[2]. Нажмите клавишу, запрограммированную на управление полным открыванием ворот. Ворота открываются с малой скоростью.

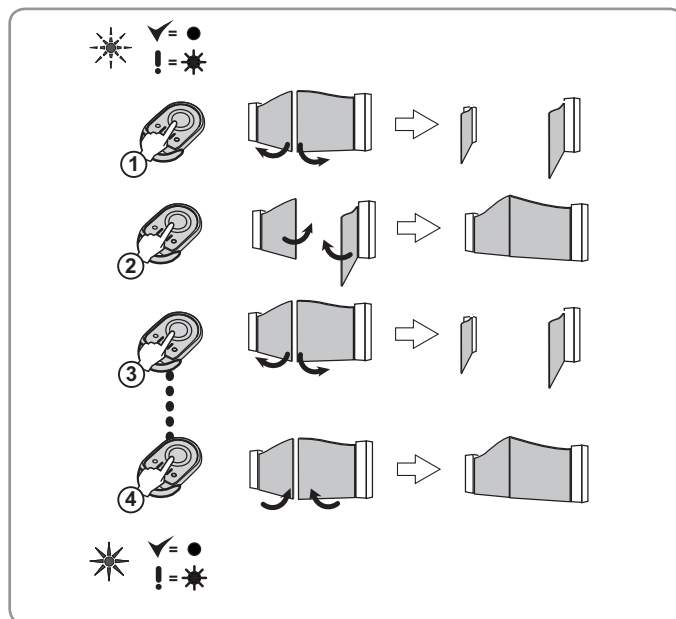


Если ворота не открываются, или начинают движение в сторону закрывания, проверьте электропроводку приводов (см. стр. 9).

[3]. После полного открывания обеих створок ворот снова нажмите запрограммированную клавишу пульта дистанционного управления. Ворота закрываются, одна створка после другой.

[4]. Запустите второй цикл открывания-закрывания. На этот раз две створки ворот закрываются одновременно. В конце второго цикла закрывания световой индикатор $\checkmark = \bullet$ $! = \star$ загорается постоянным светом, что указывает на окончание этапа самонастройки.

Если световой индикатор $\checkmark = \bullet$ $! = \star$ мигает после двух полных циклов открывания и закрывания, см. раздел устранения неисправностей на стр. 17.



Движения створок ворот во время самонастройки всегда происходят с малой скоростью.

Для выполнения самонастройки оба цикла открывания и закрывания должны быть полными. Если во время самонастройки движения ворот прерываются, операция переносится; она возобновится при ближайшем полном открывании ворот.

ПРИВОД ГОТОВ К РАБОТЕ. По умолчанию он действует в последовательном режиме.

ИСПОЛЬЗОВАНИЕ

Привод может работать в последовательном режиме или в режиме автоматического закрывания.

Последовательный режим : Последовательные нажатия запрограммированной кнопки пульта дистанционного управления вызывают работу ворот в следующем порядке: Открывание, Остановка, Закрывание, Остановка, Открывание и т. д.

Режим автоматического закрывания: нажатие запрограммированной клавиши пульта дистанционного управления вызывает открывание ворот. Ворота автоматически закрываются через 30 секунд. Если установлены фотозащиты, прохождение перед ними вызывает автоматическое закрывание через 5 секунд.

Можно удерживать ворота в открытом положении, подав команду на остановку в течение времени задержки. Для закрывания ворот снова нажмите на пульте дистанционного управления клавишу.

3-клавишный пульт дистанционного управления – Использование средней клавиши

При закрытых воротах нажатие средней клавиши пульта дистанционного управления вызывает открывание ворот для пешехода (открывание одной створки, управляемой приводом M1).

При движении ворот нажатие средней клавиши пульта дистанционного управления вызывает остановку ворот.

Более детальная информация приведена в разделе Пользователь.

УСОВЕРШЕНСТВОВАННОЕ ПРОГРАММИРОВАНИЕ

Включение режима автоматического закрывания



По умолчанию привод действует в последовательном режиме.


Для использования ворот в режиме автоматического управления стандарт EN 12 453 требует установки комплекта фотоэлементов (см. схему электропроводки на стр. 13). Переход в режим автоматического действия невозможен, если комплект фотоэлементов не установлен. Компания Somfy рекомендует установку оранжевого проблескового маячка (см. схему электропроводки на стр. 14) и системы освещения зоны (см. схему электропроводки на стр. 15).


Этот режим работы не совместим с дистанционным управлением с блока TaHoma.


Напоминание: положение клавиши 1 и клавиши 2

2 клавиши 4 клавиши


[1]. Установите внесенный в память пульт дистанционного управления на мишень, нанесенную на кожух.

[2]. Нажмите клавишу 1 пульта дистанционного управления и удерживайте ее, пока не начнет мигать световой индикатор .

[3]. Нажмите клавишу 2 пульта дистанционного управления и удерживайте ее, пока не погаснет, а затем загорится постоянным светом световой индикатор .


Световой индикатор  мигает.

[4]. Нажмите 2 раза клавишу 1 пульта дистанционного управления.

Световой индикатор  остается включенным, указывая, что режим автоматического закрывания включен.

The sequence of diagrams illustrates the programming steps: 1. Hand presses button 1, light indicator starts blinking. 2. Hand presses button 2, light indicator turns on. 3. Hand presses button 1 again, light indicator turns off. 4. Hand presses button 1 a second time, light indicator turns on. 5. Hand presses button 1 a third time, light indicator turns off. 6. Hand presses button 1 a fourth time, light indicator turns on. 7. Hand presses button 1 a fifth time, light indicator turns off. The 'RADIO' indicator is shown lit in the final steps.

Переход в последовательный режим после включения режима автоматического закрывания

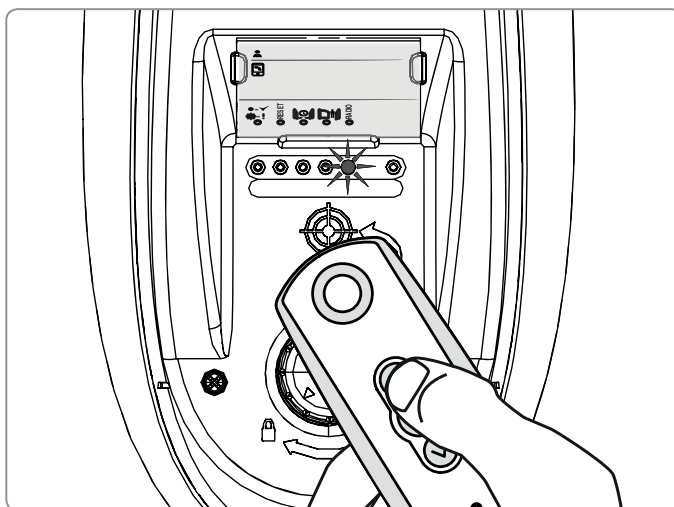
Для возврата в последовательный режим повторите приведенные выше этапы 1 и 2, затем кратковременно нажмите клавишу 2 пульта дистанционного управления: световой индикатор  гаснет, затем начинает мигать. Нажмите 2 раза клавишу 1 пульта дистанционного управления.

Внесение в память 3-клавишного пульта дистанционного управления



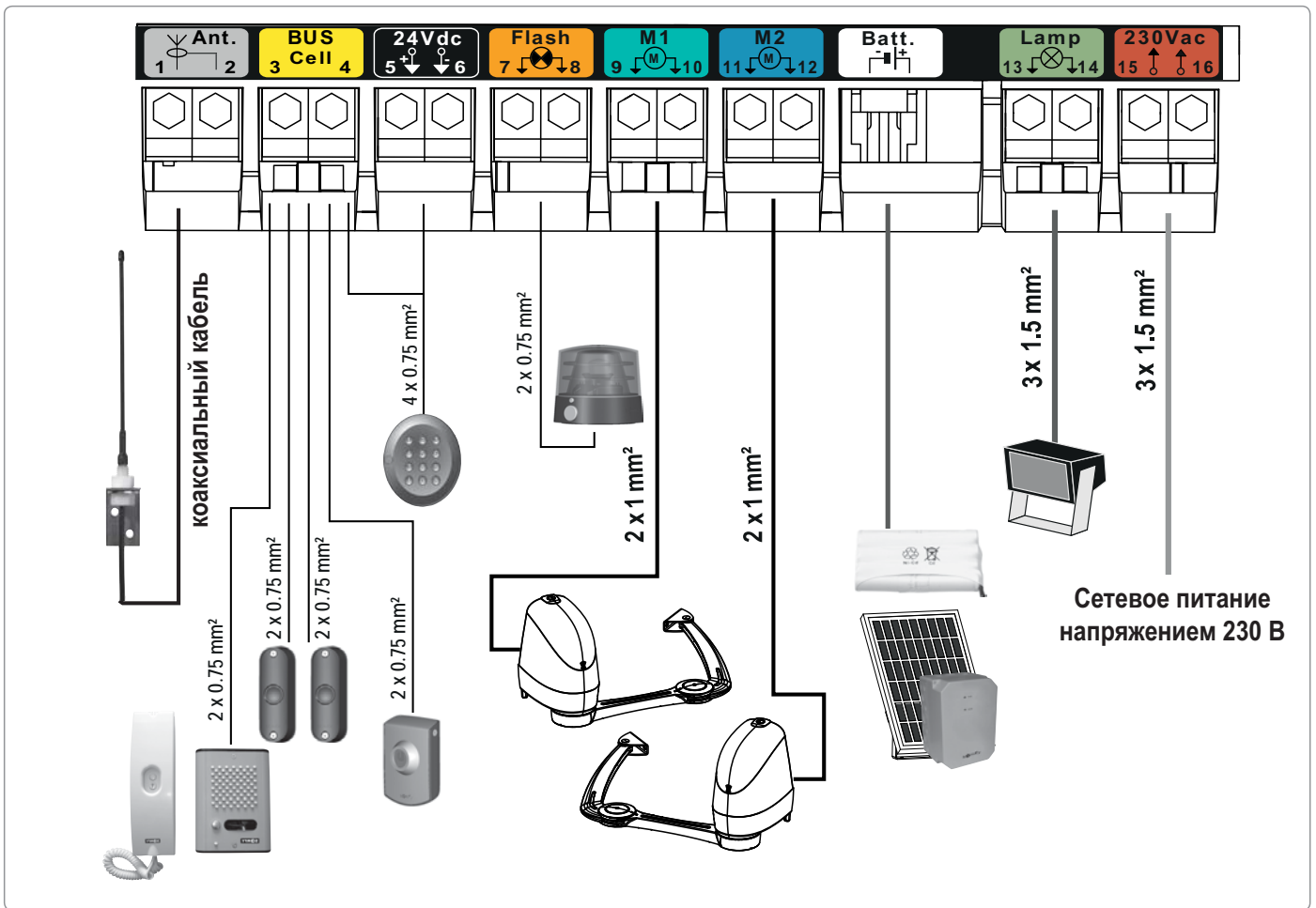
После внесения в память более 16 пультов дистанционного управления дальнейшее запоминание не удастся. Удалите из памяти все пульты дистанционного управления и возобновите запоминание пультов.

- [1]. Установите пульт дистанционного управления на мишень, нанесенную на кожух.
- [2]. Кратковременно нажмите клавишу Подъем или Опускание пульта дистанционного управления.
- Световой индикатор RADIO загорается, затем гаснет, когда клавиша отпущена. Пульт дистанционного управления внесен в память.



ПОДКЛЮЧЕНИЕ ПЕРИФЕРИЙНОГО ОБОРУДОВАНИЯ

Общий план прокладки кабелей

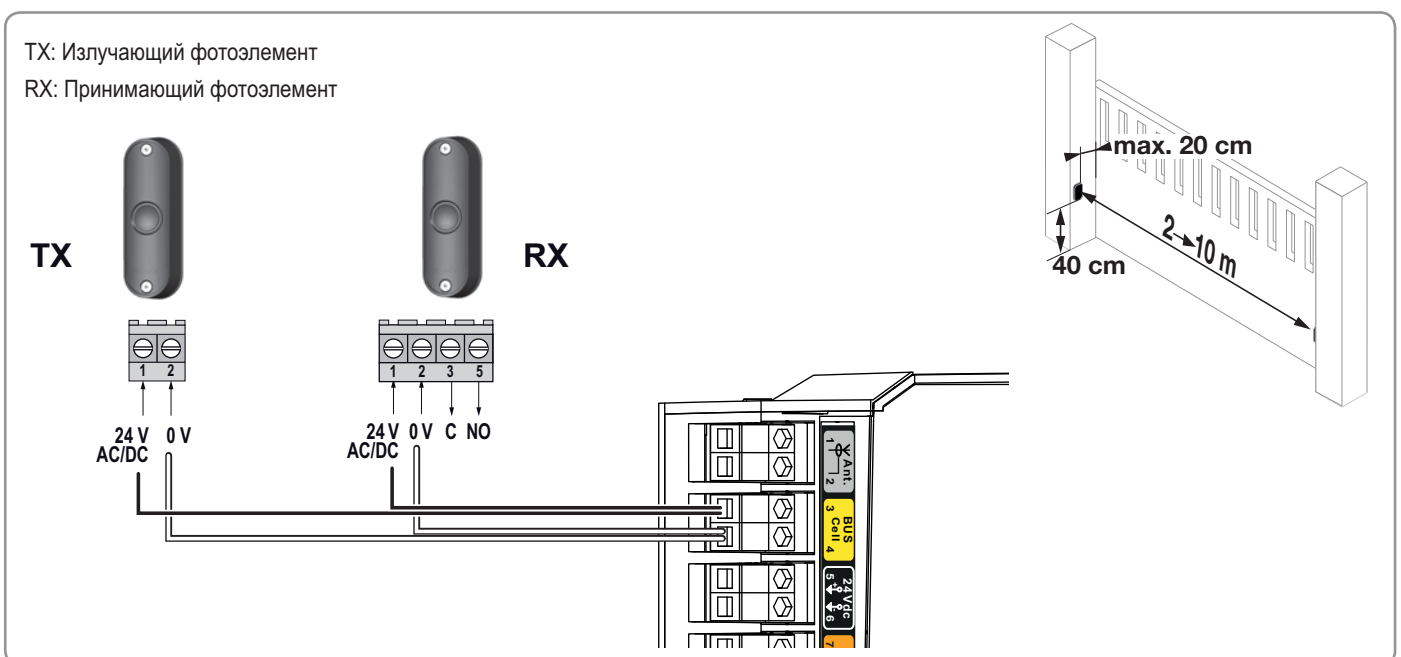


Подключение фотоэлементов



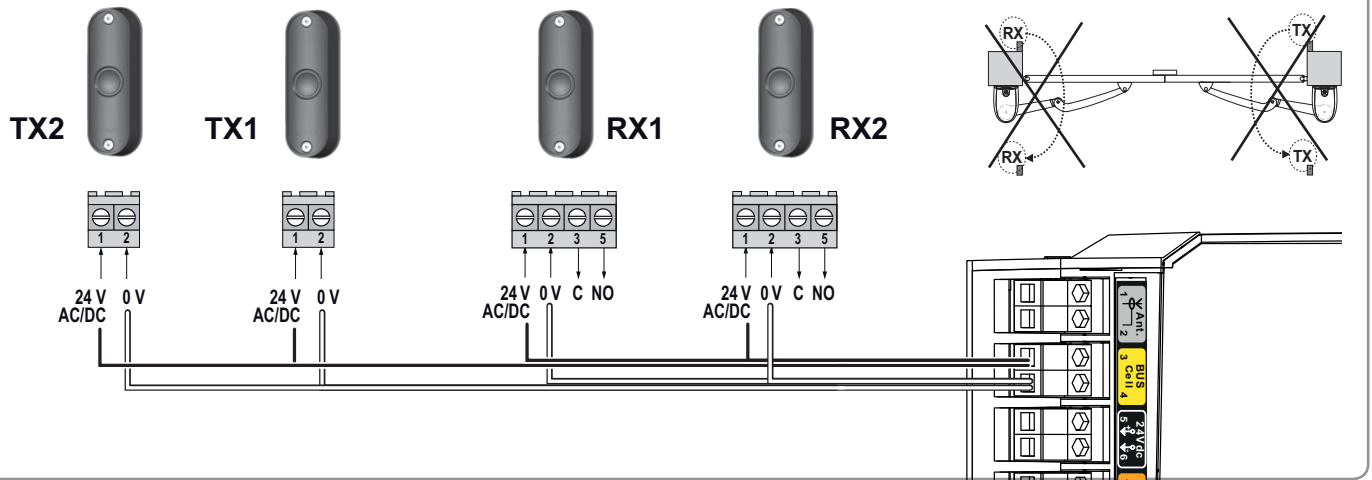
Подключение фотоэлементов обязательно для использования провода в режиме автоматического закрывания.

1 комплект фотоэлементов



2 комплекта фотоэлементов

TX: Излучающий фотоэлемент
RX: Принимающий фотоэлемент



Распознавание фотоэлементов электроникой привода

Распознавание фотоэлементов осуществляется либо при повторном подтверждении режима работы привода (последовательный или автоматический, см. стр. 12), либо при выполнении новой самонастройки (см. стр. 11).

Если фотоэлементы устранились

Если фотоэлементы отключены:

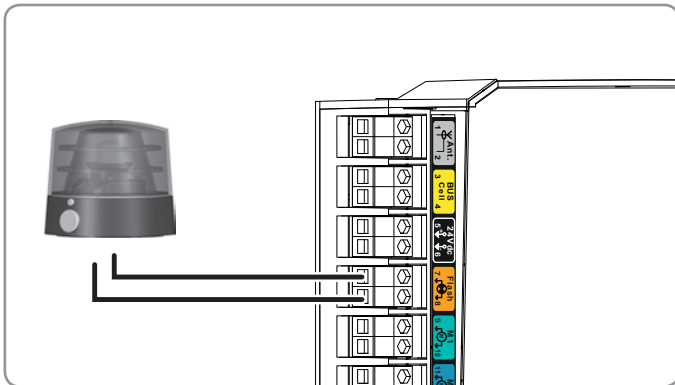
- в последовательном режиме повторите распознавание фотоэлементов электроникой привода,
- в режиме автоматического закрывания повторите действия по включению режима автоматического закрывания, приведенные на стр. 12.

Затемнение фотоэлементов

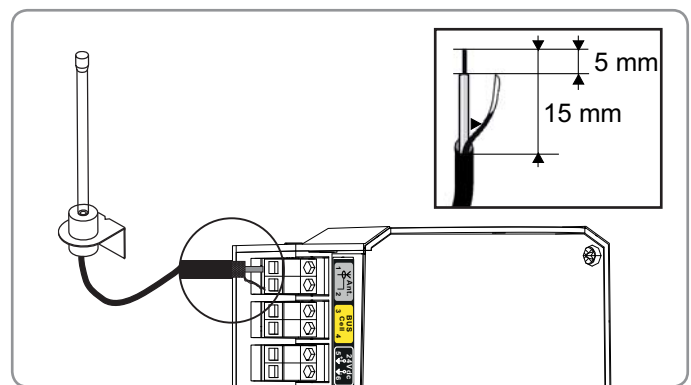
Если фотоэлементы затемняются при закрывании ворот, ворота останавливаются и изменяют направление движения на обратное.

Если ворота закрыты и фотоэлементы затемнены, ворота не открываются.

Оранжевый проблесковый маячок

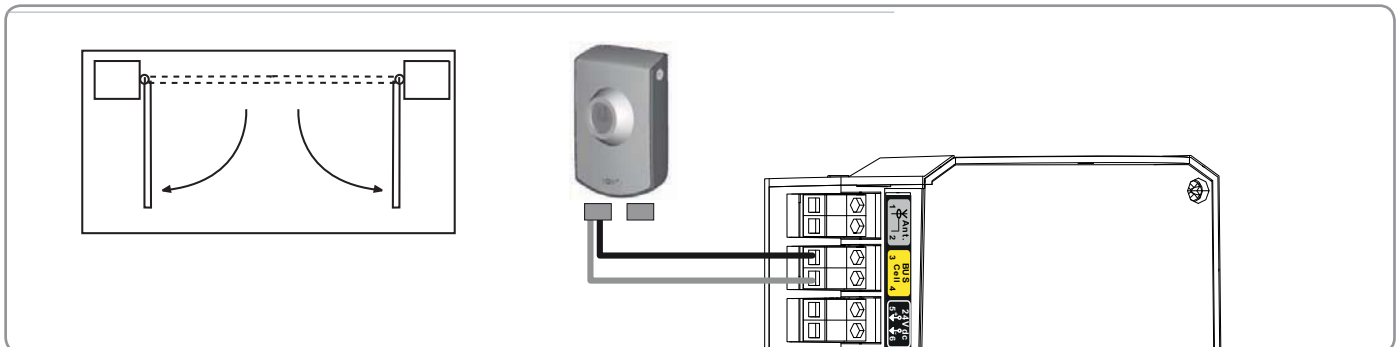


Наружная антенна




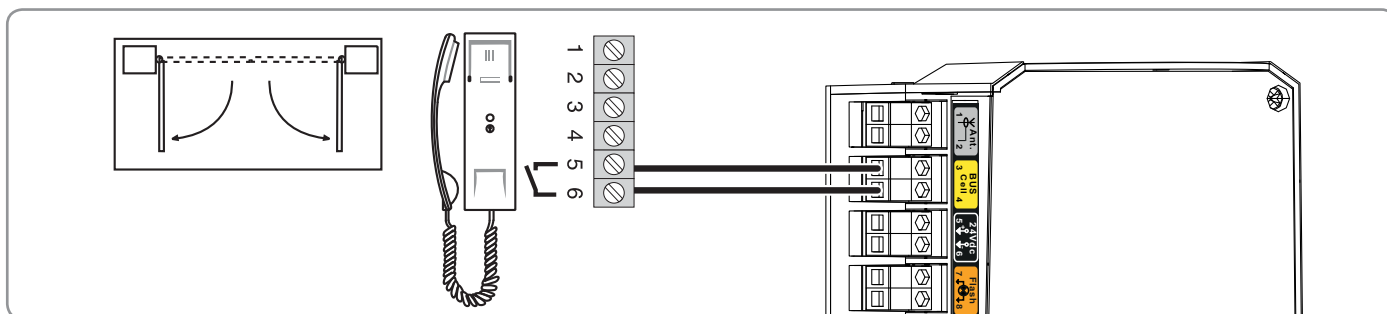
Переключатель с ключом

! Это вспомогательное оборудование не совместимо с питанием от солнечной батареи.



Домофон

 Это вспомогательное оборудование не совместимо с питанием от солнечной батареи. Вход BUS является входом для линии управления механического контакта без питания.




Аккумуляторная батарея аварийного питания

Аккумуляторная батарея аварийного питания обеспечивает работу ворот (единовременное движение одной створки ворот) в случае неисправности электропитания.

Она встраивается и подключается непосредственно в электрическом блоке привода.

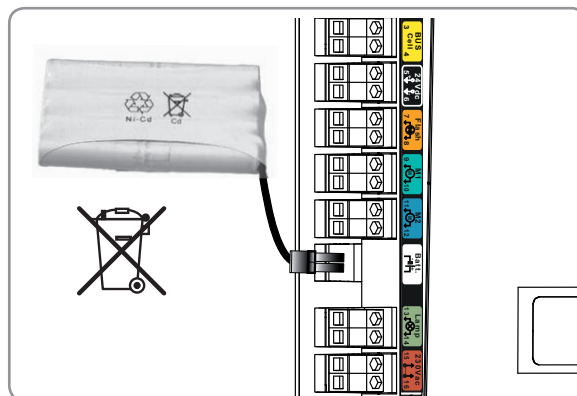
Для повышения запаса времени работы аккумуляторной батареи проводные органы управления отключаются, управление воротами обеспечивают только дистанционные пульты и радиочастотные приборы управления.

Световой индикатор  мигает (1 мигание), когда привод работает с питанием от аккумуляторной батареи.


Минимальная продолжительность зарядки перед первым применением: 48 часов

Запас работоспособности: 10 циклов подряд или 24 часа на воротах, поддерживаемых в образцовом состоянии

Долговечность: 3 года (доставьте использованную аккумуляторную батарею в предусмотренное для этого место)



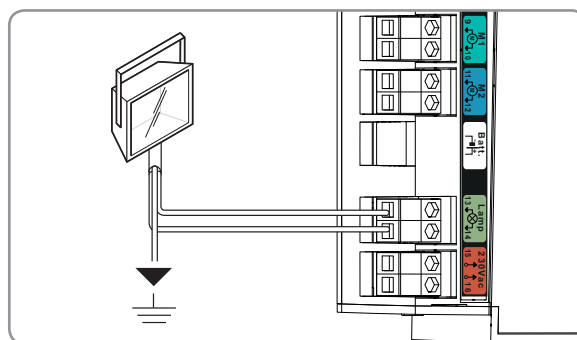
 Это вспомогательное оборудование не совместимо с питанием от солнечной батареи.

 При неисправности электропитания и при разряженной аккумуляторной батарее аварийного питания ворота не могут открыться. В случае, когда ворота являются единственным путем доступа в домовладение, рекомендуется устанавливать ручное устройство разблокировки (каталожный номер 2400487). Оно позволяет войти в домовладение и механически отключить приводы.

Система освещения зоны максимальной мощностью 500 Вт с напряжением 230 В

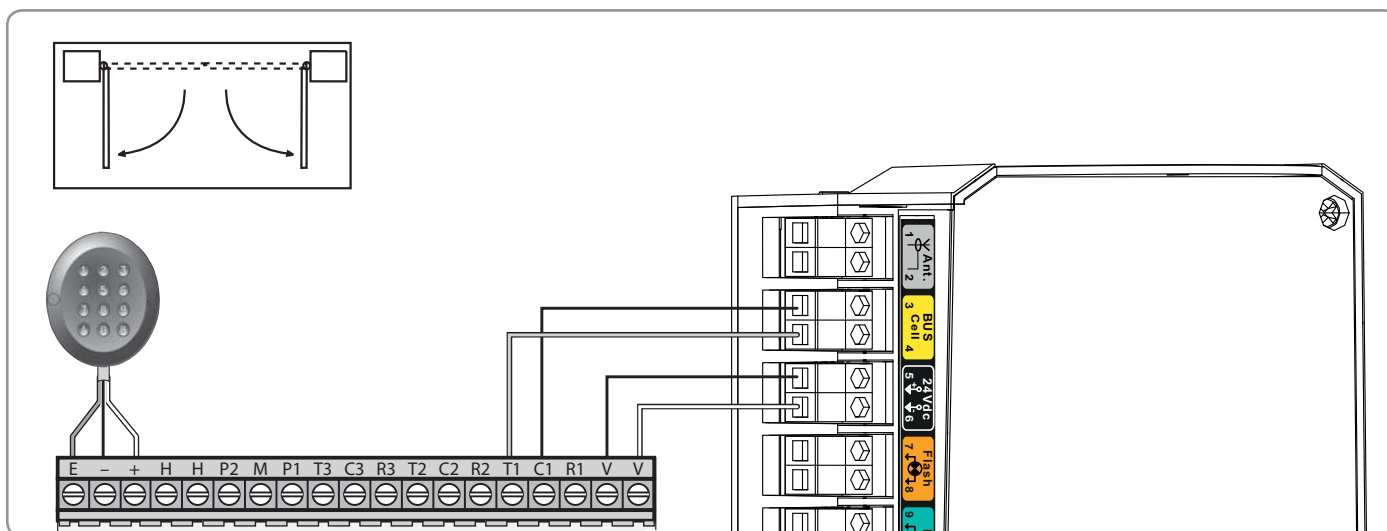
Освещение зоны включается с началом работы привода и гаснет через 1 минуту 30 секунд после полной остановки привода.

 Это вспомогательное оборудование не совместимо с питанием от солнечной батареи.



Цифровой код

 Это вспомогательное оборудование не совместимо с питанием от солнечной батареи.

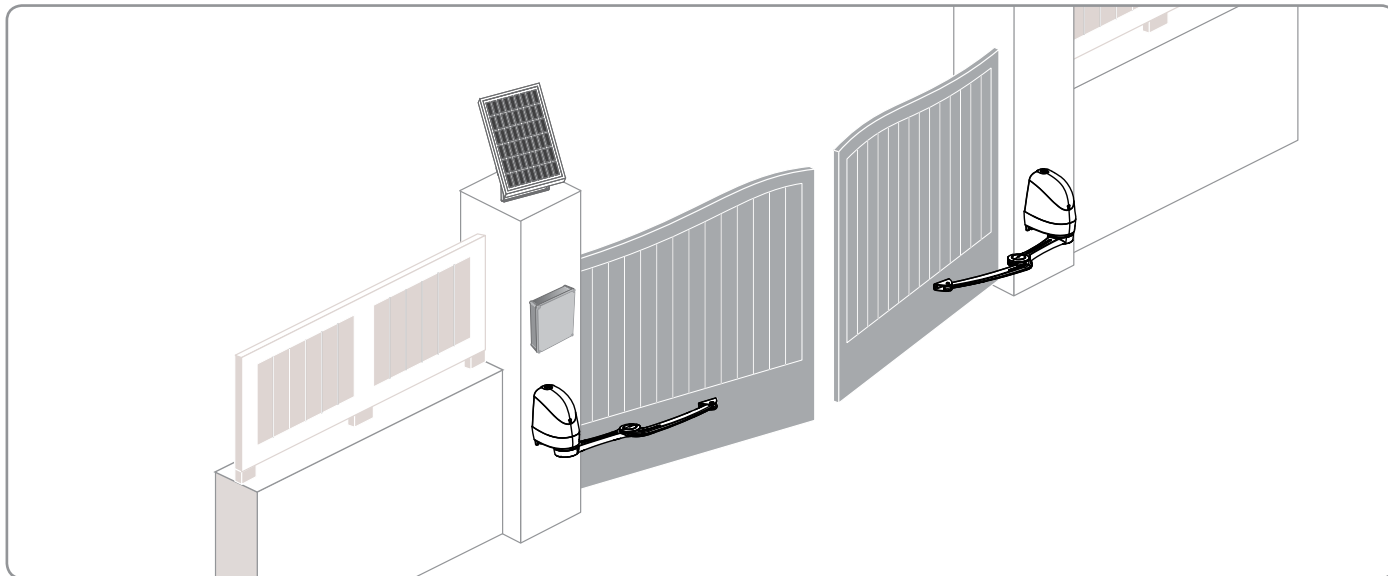


ПИТАНИЕ ОТ СОЛНЕЧНОЙ БАТАРЕИ

 **Никогда не подключайте привод к питанию напряжением 230 В, если он подключен к питанию от солнечной батареи: это может привести к повреждению электроники привода.**

Когда привод работает с питанием от солнечной батареи:

- только пульты дистанционного управления и радиочастотные приборы обеспечивают управление воротами (проводные органы управления не действуют),
- проводные устройства безопасности (фотозлементы, проблесковый маячок) остаются действующими,
- выход для системы освещения зоны и выход с напряжением 24 В для вспомогательного оборудования не действуют.



Подключение питания от солнечной батареи

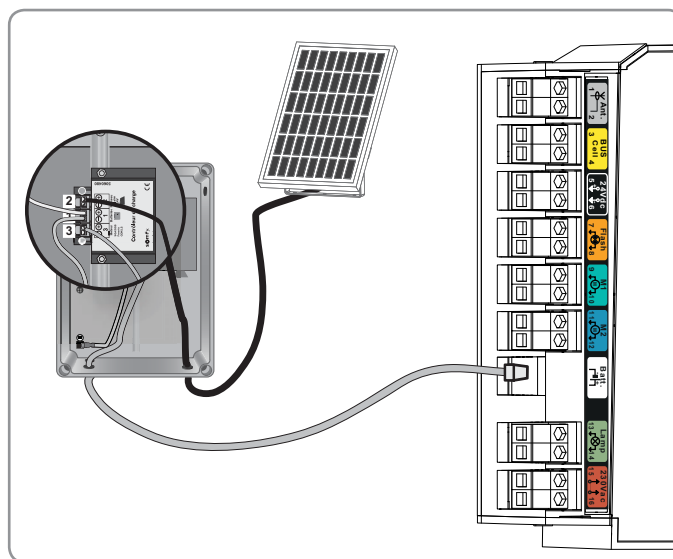
Присоедините кабель питания от солнечной батареи к выводу «ВАТТ» электронного блока привода.

Советы по использованию

Если ворота выполнены из брусьев, рекомендуется защищать зону доступа к рычагу привода снаружи домовладения.

Для ограничения потребления энергии приводом ворот рекомендуется:

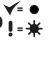
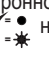

- закрывать ворота для оптимизации зарядки аккумуляторных батарей,
- не оставлять ворота открытыми более чем на 2 дня,
- включать режим автоматического закрывания ворот (см. стр. 12).



ДИАГНОСТИКА И УСТРАНЕНИЕ НЕИСПРАВНОСТЕЙ

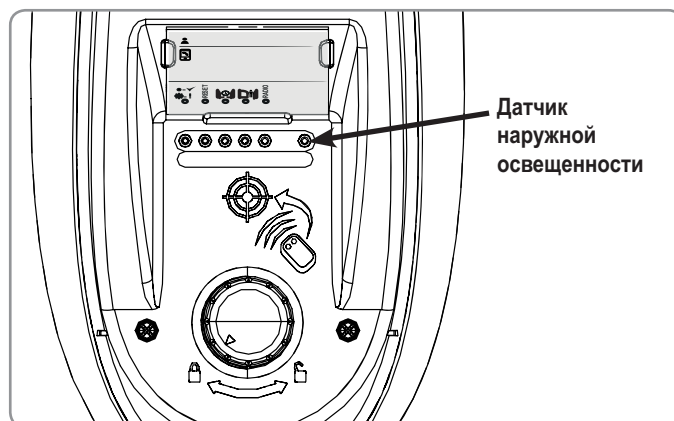


Отключайте напряжение питания установки на время очистки или выполнения других операций технического обслуживания.

ДИАГНОСТИКА		УСТРАНЕНИЕ НЕИСПРАВНОСТЕЙ
Приводы не реагируют на команды с пульта дистанционного управления	Малая зона действия пульта дистанционного управления	- Проверьте элемент питания пульта дистанционного управления (см. раздел Замена элемента питания в разделе пользователя, стр. 4). - Проверьте антенну электронного блока (электропроводка, положение, см. стр. 9). - Убедитесь в отсутствии внешних помех для радиочастотного сигнала (опора электропередачи, металлические стены и т. п.). Если помехи имеют место, предусмотрите наружную антенну.
	Пульт дистанционного управления не внесен в память	Внесите в память пульт дистанционного управления (см. стр. 10).
	Один или оба привода разблокированы	Заблокируйте приводы.
Световой индикатор  блока управления погашен	Привод не получает питания	- Проверьте сетевое электропитание. - Проверьте кабель питания.
	Наружная освещенность очень слаба = привод находится в режиме ожидания	Усильте наружную освещенность электронного блока (например, с помощью переносной лампы), чтобы выполнить настройки (см. ниже раздел Датчик наружной освещенности).
Световой индикатор  блока управления мигает:		
	1 мигание	Работа с аккумуляторной батареей аварийного питания
2 мигания	Привод находится в ожидании самонастройки хода ворот	Запустите выполнение самонастройки хода ворот (см. стр. 11).
3 мигания	Отказ фотоэлементов:	
	- Фотоэлементы затемнены	Удалите препятствие, затемняющее фотоэлементы.
	- Фотоэлементы плохо совмещены	Скорректируйте их совмещение (см. руководство, поставляемое с фотоэлементами).
	- Неисправность электропроводки фотоэлементов	Выполните электропроводку фотоэлементов в соответствии с указаниями на стр.13 или 14.
4 мигания	- Фотоэлементы отсутствуют или отключены	- Убедитесь, что фотоэлементы нормально подключены. - Если фотоэлементы намеренно отключены и дверь работает в режиме автоматического закрывания, выключите этот режим (см. стр. 12).
	Короткое замыкание на выходе BUS (выводы 3–4) блока управления	Проверьте вспомогательное оборудование, подключенное к выходу BUS электронного блока.
5 миганий	Срабатывание тепловой защиты электронного блока	Дайте электронному блоку остыть до тех пор, пока световой индикатор  не начнет снова светиться постоянным светом.
6 миганий	Короткое замыкание на выходе 24 В (выводы 5–6) блока управления	Проверьте вспомогательное оборудование, подключенное к выходу 24 В электронного блока.
	Короткое замыкание в цепи проблескового маячка (выводы 7–8) блока управления	Проверьте электропроводку проблескового маячка (см. стр. 14).
	Короткое замыкание в цепи привода	Проверьте электропроводку привода (см. стр. 9).
Режим автоматического закрывания не включается (световой индикатор  остается погашенным).	Не установлены фотоэлементы	Установите фотоэлементы (см. поставляемое вместе с фотоэлементами руководство для установки и страницу 3 для электропроводки).

Датчик наружной освещенности

Электронный блок привода оснащен датчиком наружной освещенности, который обнаруживает отсутствие кожуха привода, что позволяет войти в режим настройки, когда кожух снят. Если кожух на месте, привод находится в режиме ожидания.




Удаление настроек

Удаляемые настройки: ход створок ворот и включение режима автоматического закрывания ворот.

Когда удалять настройки?

После настройки хода ворот, если настройка упора конца хода открывания или электропроводка приводов изменены.


В случае несвоевременного обнаружения препятствий, связанных с нормальным износом ворот.

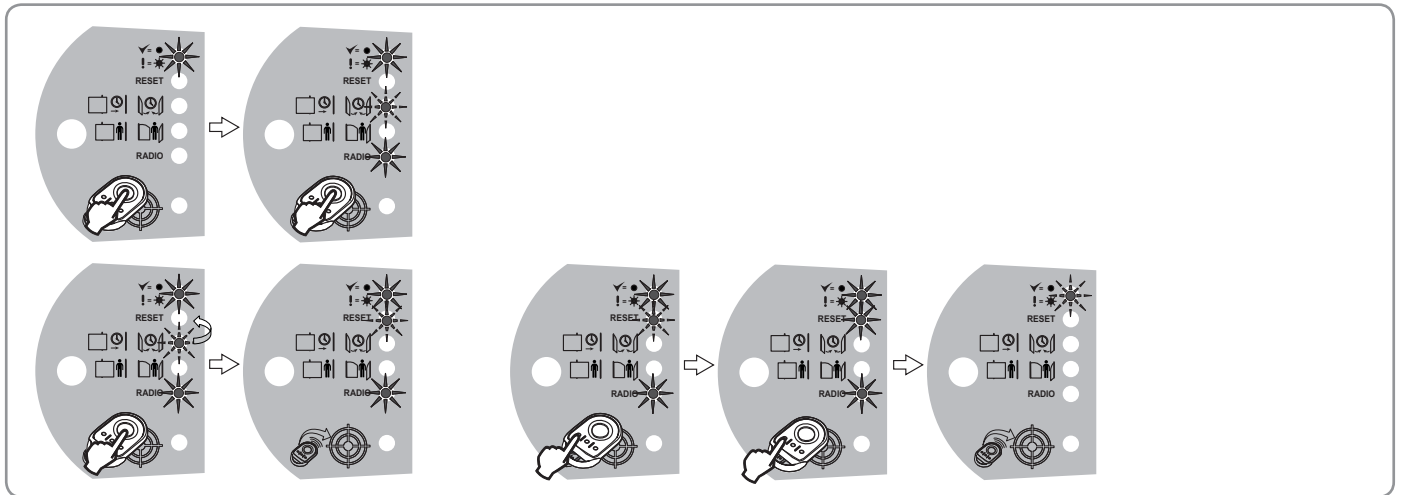
- [1]. Установите внесенный в память 2 - или 4-кнопочный пульт дистанционного управления на мишень, нанесенную на кожу.
- [2]. Нажмите клавишу 1 пульта дистанционного управления и удерживайте ее, пока не начнет мигать световой индикатор .
- [3]. Нажмите 1 раз клавишу 1 пульта дистанционного управления.

Световой индикатор RESET мигает.

- [4]. Нажмите и удерживайте клавишу 2 пульта дистанционного управления, пока не загорится световой индикатор RESET.


Отпустите клавишу 2.

Световой индикатор  мигает.



Удаление настроек и внесенных в память пультов дистанционного управления

Удаляемые настройки: ход створок ворот, включение режима автоматического закрывания ворот и все внесенные в память пульты дистанционного управления или радиочастотные приборы управления.

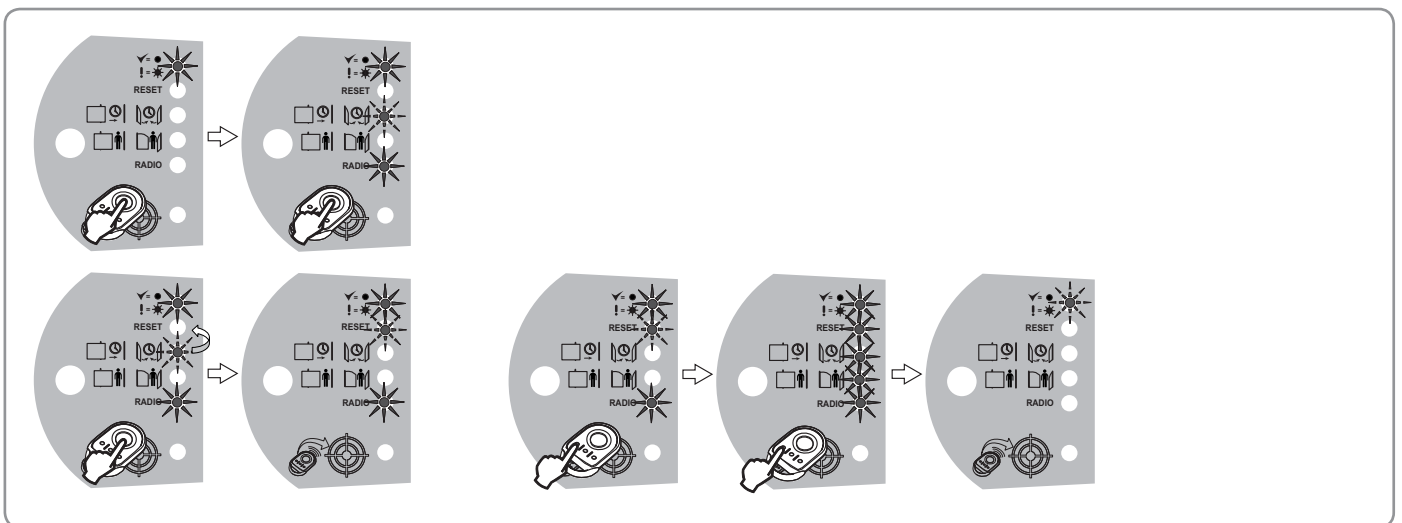
- [1]. Установите внесенный в память 2 - или 4-кнопочный пульт дистанционного управления на мишень, нанесенную на кожу.
- [2]. Нажмите клавишу 1 пульта дистанционного управления и удерживайте ее, пока не начнет мигать световой индикатор .
- [3]. Нажмите 1 раз клавишу 1 пульта дистанционного управления.

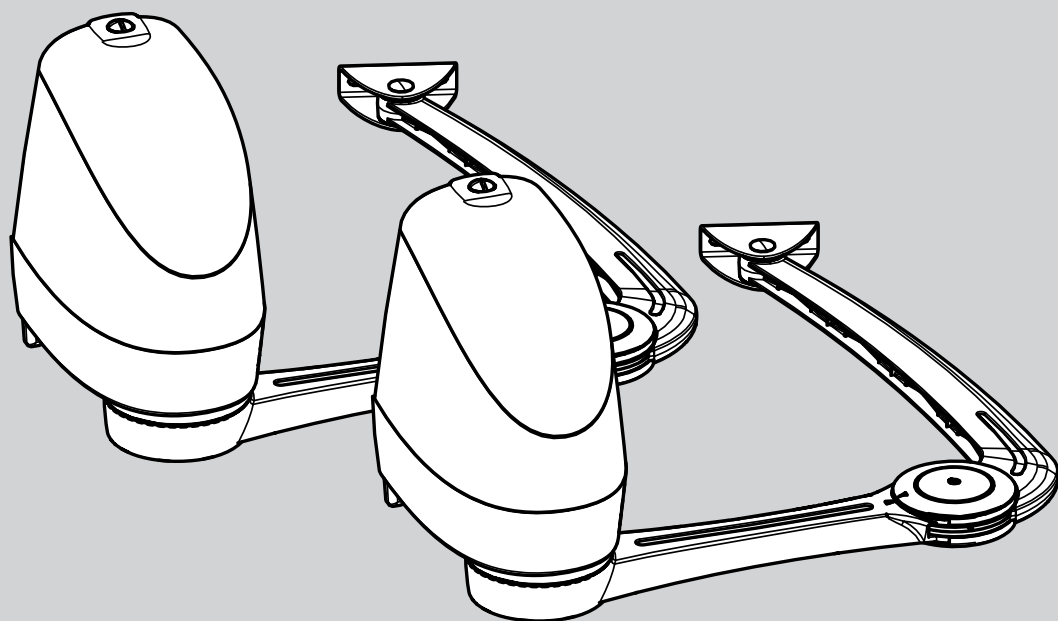
Световой индикатор RESET мигает.

- [4]. Нажмите и удерживайте клавишу 2 пульта дистанционного управления, пока не загорятся все световые индикаторы.

Отпустите клавишу 2.

Световой индикатор  мигает.





Axxovia 220 B

RU Руководство по эксплуатации

СОДЕРЖАНИЕ

ОБЩИЕ ПОЛОЖЕНИЯ _____	2
УКАЗАНИЯ ПО МЕРАМ БЕЗОПАСНОСТИ _____	2
УТИЛИЗАЦИЯ _____	2
РАБОТА И ПРИМЕНЕНИЕ _____	3
ТЕХНИЧЕСКОЕ ОБСЛУЖИВАНИЕ _____	4



ОБЩИЕ ПОЛОЖЕНИЯ

Благодарим Вас за выбор оборудования SOMFY. Это оборудование разработано и изготовлено фирмой Somfy по системе управления качеством, соответствующей стандарту ISO 9001.

Область деятельности Somfy?

Компания Somfy разрабатывает, производит и продает системы автоматики для проемов жилых домов. Системы сигнализации, системы привода для штор, оконных ставень, гаражных и входных ворот — все изделия Somfy отвечают вашим запросам в области безопасности, комфорта и повседневной экономии времени.

В компании Somfy повышение качества изделий является непрерывным процессом совершенствования. Реноме компании Somfy во всем мире основано на надежности ее изделий и является синонимом инноваций и владения передовыми технологиями.

Техническая поддержка

Хорошо знать вас, выслушивать вас, удовлетворять ваши потребности — таков стиль работы Somfy.

По вопросам, касающимся выбора, покупки или установки систем Somfy, обратитесь к специалисту, установившему ваш привод, или свяжитесь напрямую с консультантом Somfy, который поможет сориентироваться.

В связи с постоянным развитием и совершенствованием моделей нашего оборудования мы оставляем за собой право в любое время вносить любые изменения, которые мы сочтем полезными. © SOMFY. SOMFY SAS, уставный капитал 20 000 000 евро, RCS Annecy 303.970.230

Сертификат соответствия

Компания SOMFY заявляет, что настоящее изделие соответствует основным требованиям и действующим положениям директивы 1999/5/EC. Декларация соответствия доступна в Интернете по адресу: www.somfy.com/ce (Aхovia 220 В). Изделие допущено к применению на территории Европейского Союза и Швейцарии.

УКАЗАНИЯ ПО МЕРАМ БЕЗОПАСНОСТИ

Предупреждение

При правильной установке и использовании привод соответствует требованиям безопасности. Тем не менее, рекомендуется соблюдать следующие правила поведения во избежание неудобств и несчастных случаев. Перед использованием привода внимательно прочитайте инструкцию по применению и сохранить ее, так как может возникнуть необходимость перечитать ее. В случае невыполнения этих инструкций компания Somfy снимает с себя всякую ответственность по возможному ущербу.

Любое использование изделия вне области применения, определенной фирмой Somfy, не допускается. Как и любое несоблюдение указаний настоящей инструкции, это влечет за собой освобождение компании Somfy от ответственности и гарантийных обязательств.

Указания по мерам безопасности при эксплуатации

Это устройство не предназначено для использования людьми (включая детей) с ограниченными физическими, сенсорными и умственными способностями или людьми, не имеющими достаточного опыта или знаний, за исключением тех людей, которые были предварительно проинформированы об обслуживании и правилах использования этого устройства через посредника в лице человека, ответственного за их безопасность.

Наблюдайте за движением ворот и не позволяйте никому приближаться к ним до окончания движения.

Не позволяйте детям играть с пультами дистанционного управления воротами. Храните пульты дистанционного управления в месте, недоступном для детей. Следует наблюдать за детьми, чтобы быть уверенным, что они не играют с установкой.

Во время использования неблокируемого выключателя (пример: домофон, контакт с ключом, кодовая клавиатура и т. п.) убедитесь, что поблизости от ворот нет людей.

Не мешайте намеренно движению ворот.

В случае нарушений работы отключите электропитание, примените аварийное механическое отключение привода для обеспечения доступа и обратитесь к квалифицированному специалисту (установщику).

Не пытайтесь открыть ворота вручную, если не выполнена механическая разблокировка привода. Ручная разблокировка привода может привести к неконтролируемому движению створки ворот.

Регулярно проверяйте состояние ворот. Ворота, находящиеся в ненадлежащем состоянии, необходимо отремонтировать, усилить или заменить. Не используйте привод, если необходим его ремонт или настройка.

Любое прямое вмешательство в работу привода должен осуществлять только квалифицированный специалист (установщик).

Не изменяйте компоненты привода.

Ежегодно проверяйте состояние привода при помощи квалифицированного специалиста.

Запрещается мойка привода при помощи высоконапорной моечной установки.

Очищайте оптику фотоэлементов и устройства световой сигнализации. Убедитесь, что ни ветви деревьев, ни кусты не мешают работе устройств безопасности (фотоэлементов).

УТИЛИЗАЦИЯ



Не выбрасывайте пришедшее в негодность оборудование или использованные элементы питания вместе с бытовыми отходами. На ответственности потребителя лежит сдача всех отходов электронного и электрического оборудования в специальные пункты сбора для их утилизации.



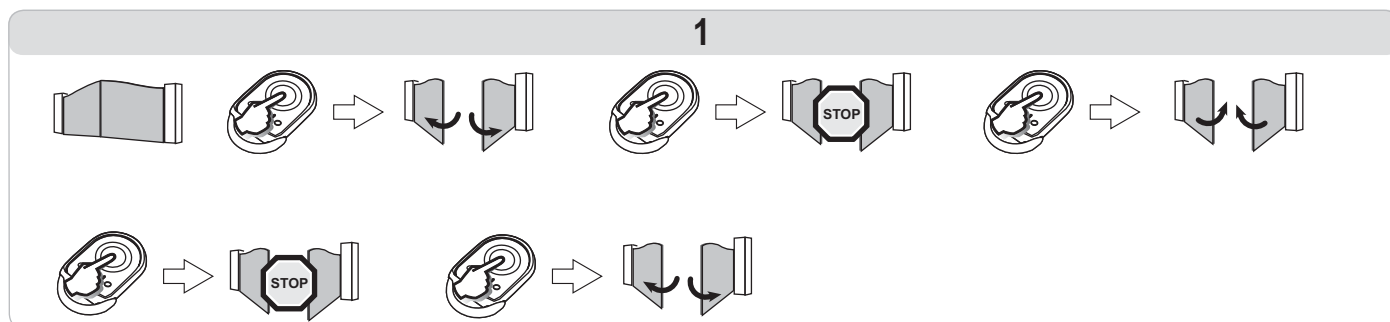
РАБОТА И ПРИМЕНЕНИЕ

Работа по умолчанию в последовательном режиме

По умолчанию ворота действуют в последовательном режиме.

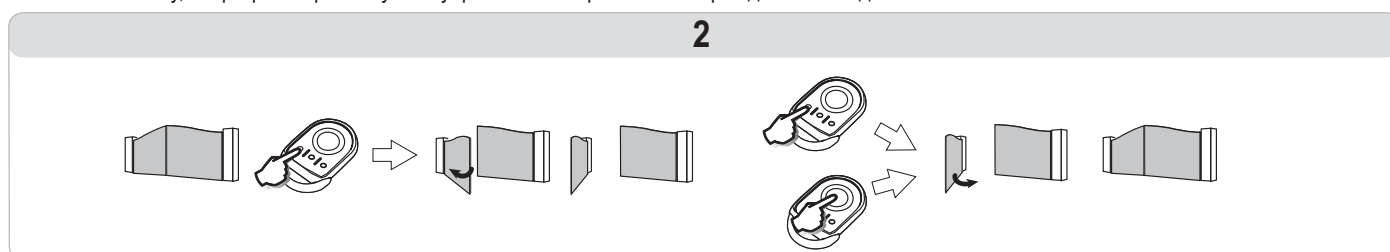
Выполнение «полного открывания» с 2 - или 4-клавишным пультом дистанционного управления (Рис. 1)

Нажмите клавишу, запрограммированную на управление полным открыванием ворот.

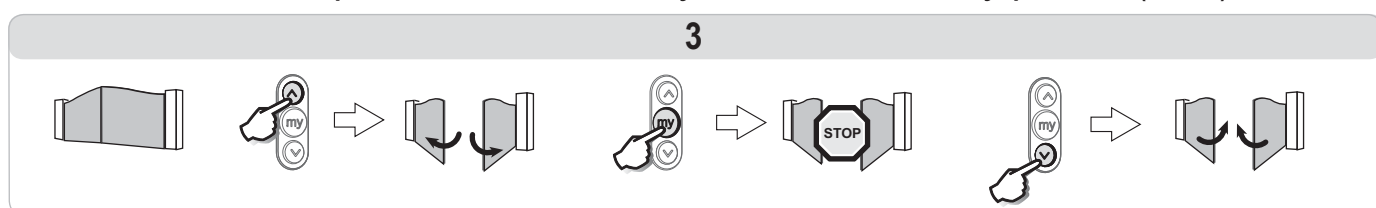


Выполнение «открывания для пешехода» с 2 - или 4-клавишным пультом дистанционного управления (Рис. 2)

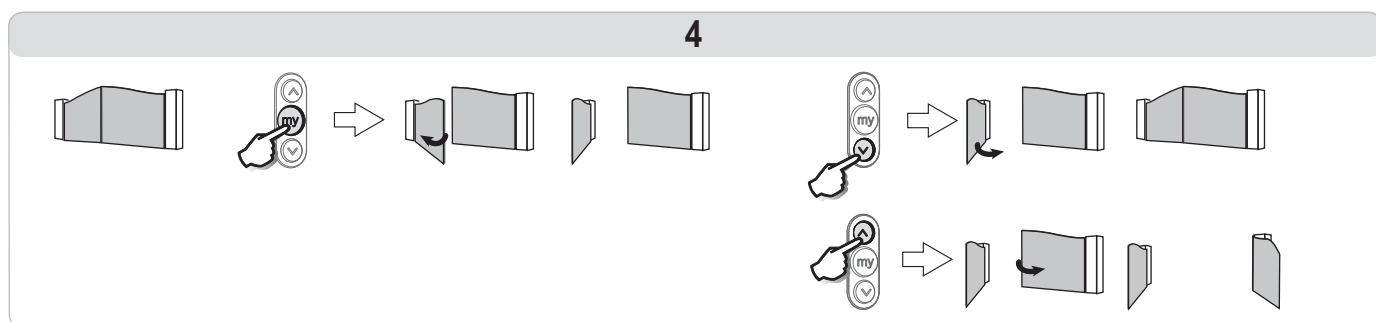
Нажмите клавишу, запрограммированную на управление открыванием ворот для пешехода.



Выполнение «полного открывания» с 3-клавишным пультом дистанционного управления (Рис. 3)



Выполнение «открывания для пешехода» с 3-клавишным пультом дистанционного управления (Рис. 4)



Работа системы обнаружения препятствия

Обнаружение препятствия в ходе открывания вызывает остановку ворот. Нажатие запрограммированной клавиши пульта дистанционного управления вызывает закрывание ворот.

Обнаружение препятствия в ходе закрывания вызывает остановку ворот. Нажатие запрограммированной клавиши пульта дистанционного управления вызывает повторное открывание ворот.

Работа в режиме автоматического закрывания

Если при установке привода был запрограммирован режим автоматического закрывания, работа ворот происходит следующим образом.

Нажатие запрограммированной клавиши пульта дистанционного управления вызывает открывание ворот. Ворота автоматически закрываются через 30 секунд. Если установлены фотозлементы, прохождение перед фотозлементами вызывает автоматическое закрывание через 5 секунд.

Можно удерживать ворота в открытом положении, подав команду на остановку в течение времени задержки. Для закрывания ворот снова нажмите клавишу на пульте дистанционного управления.

Особые режимы работы

В зависимости от установленного периферийного оборудования, привод может иметь следующие особенности в работе:

Работа с фотоэлементами системы безопасности

При открытых воротах: находящееся между фотоэлементами препятствие мешает закрыванию ворот, поскольку фотоэлемент обнаруживает его присутствие.

При движении ворот: Если препятствие обнаруживается в ходе открывания, ворота продолжают свое движение (состояние фотоэлементов не учитывается). Если препятствие обнаружено в ходе закрывания, ворота останавливаются на одну секунду, затем автоматически повторно открываются.

Работа с оранжевым проблесковым маячком

Проблесковый маячок включается при любом движении ворот с опережением в 2 секунды.

Работа с системой освещения зоны

Освещение зоны включается с началом работы привода и гаснет через 1 минуту 30 секунд после полной остановки привода.

Работа с аккумуляторной батареей аварийного питания

Если установлена аккумуляторная батарея аварийного питания, привод может работать даже в случае общего отключения сети внешнего электропитания.

При этом работа осуществляется в следующих условиях:

- Створки ворот открываются одна за другой с малой скоростью.
- Периферийные устройства (фотоэлементы, оранжевый проблесковый маячок, проводная кодированная клавиатура и т. п.) не действуют.

Характеристики аккумуляторной батареи:

- Запас работоспособности: 24 часа, 10 рабочих циклов в зависимости от массы ворот.
- Продолжительность зарядки: 48 часов.
- Срок службы до замены: примерно 3 года.


Для обеспечения оптимального срока службы аккумуляторной батареи рекомендуется трижды в год отключать основное электропитание и выполнять несколько циклов работы привода при питании от аккумуляторной батареи.

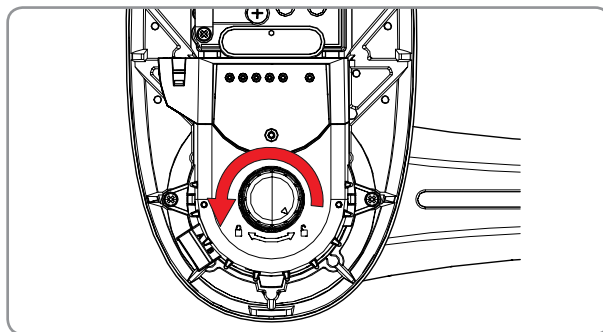
Ручное механическое выключение

В случае неисправности электропитания механизм ручного механического выключения привода позволяет открыть ворота.

Разблокируйте рычаги приводов путем поворота кнопки, находящейся на верхней части привода.

Замок закрыт: рычаги заблокированы; **замок открыт:** рычаги разблокированы, поворот механизма вручную.

 При разблокированном состоянии привода рычаги нужно перемещать медленно, чтобы не повредить приводы.



ТЕХНИЧЕСКОЕ ОБСЛУЖИВАНИЕ

Проверки

Защитные устройства (фотоэлементы)

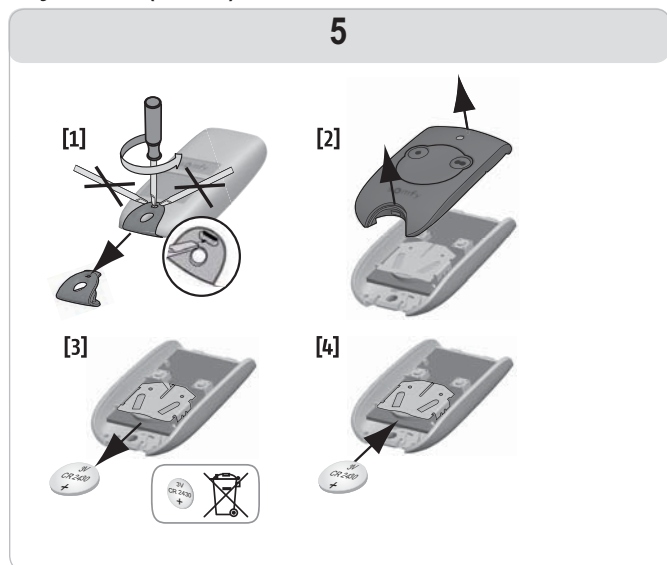
Проверяйте нормальную работу этих устройств каждые полгода (см. стр. 4).

Аккумуляторная батарея аварийного питания

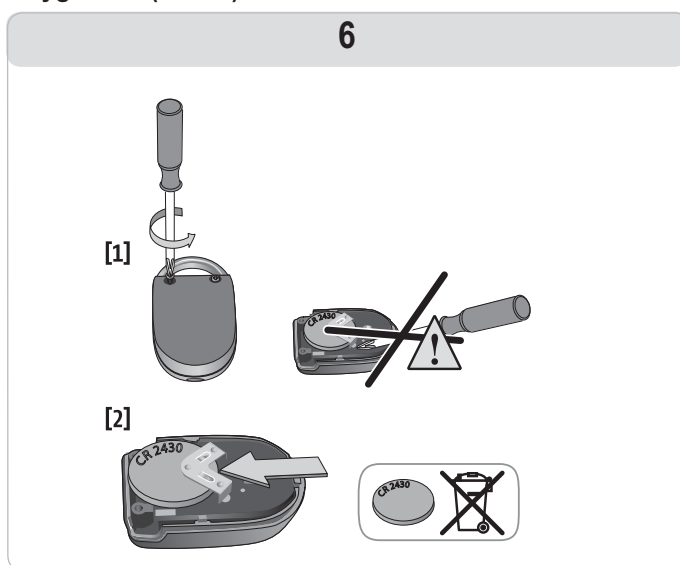
Для обеспечения оптимального срока службы аккумуляторной батареи рекомендуется трижды в год отключать основное электропитание и выполнять несколько циклов работы привода при питании от аккумуляторной батареи. Обращайтесь к квалифицированному специалисту (установщику) для замены аккумуляторной батареи аварийного питания.

Замена элемента питания

Keytis RTS (Рис. 5)



Keygo RTS (Рис. 6)



Somfy

50 avenue du Nouveau Monde
BP 152 - 74307 Cluses Cedex
France
T +33 (0)4 50 96 70 00
F +33 (0)4 50 96 71 89

www.somfy.com

Somfy Worldwide

Argentina : Somfy Argentina

+55 11 (0) 4737-37000

Australia : Somfy PTY LTD

+61 (0) 2 9638 0744

Austria : Somfy GesmbH

+43(0) 662 / 62 53 08 - 0

Belgium : Somfy Belux

+32 (0)2 712 07 70

Brasil : Somfy Brasil STDA

+55 11 (0) 6161 6613

Canada : Somfy ULC

+1 (0) 905 564 6446

China : Somfy China Co. Ltd

+8621 (0) 6280 9660

Cyprus : Somfy Middle East

+357 (0) 25 34 55 40

Czech Republic : Somfy Spol s.r.o.

(+420) 296 372 486-7

Denmark : Somfy Nordic AB Denmark

+45 65 32 57 93

Finland : Somfy Nordic AB Finland

+358 (0) 957 13 02 30

France : Somfy France

+33 (0) 820 374 374

Germany : Somfy GmbH

+49 (0) 7472 9300

Greece : Somfy Hellas

+30 210 614 67 68

Hong Kong : Somfy Co. Ltd

+852 (0) 2523 6339

Hungary : Somfy Kft

+36 1814 5120

India : Somfy India PVT Ltd

+91 (0) 11 51 65 91 76

Indonesia : Somfy IndonesiaEra

+62 (0) 21 719 3620

Iran : Somfy Iran

+98 21 88 63 52 43

Israel : Sisa Home Automation Ltd

+972 (0) 3 952 55 54

Italy : Somfy Italia s.r.l

+39-024 84 71 84

Japan : Somfy KK

+81 (0)45-475-0732

+81 (0)45-475-0922

Jordan : Somfy Jordan

+962-6-5821615

Kingdom of Saudi Arabia :

Somfy Saoudi

Riyadh : +966 1 47 23 203

Jeddah : +966 2 69 83 353

Kuwait : Somfy Kuwait

00965 4348906

Lebanon : Somfy Middle East

+961(0) 1 391 224

Malaysia : Somfy Malaysia

+60 (0) 3 228 74743

Mexico : Somfy Mexico SA de CV

+52(0) 55 5576 3421

Morocco : Somfy Maroc

+212-22951153

Netherlands : Somfy BV

+31 (0) 23 55 44 900

Norway : Somfy Norway

+47 67 97 85 05

Poland : Somfy SP Z.O.O

+48 (0) 22 509 53 00

Portugal : Somfy Portugal

+351 229 396 840

Romania : Somfy SRL

+40 - (0)368 - 444 081

Russia : Somfy LLC

+7 095 781 47 72

Singapore : Somfy PTE LTD

+65 (0) 638 33 855

Slovak Republic : Somfy Spol s.r.o.

(+421) 33 77 18 638

South Korea : Somfy JOO

+82 (0) 2 594 4333

Spain : Somfy Espana SA

+34 (0) 934 800 900

Sweden : Somfy Nordic AB

+46 (0) 40 165900

Switzerland : Somfy A.G.

+41 (0) 44 838 40 30

Syria : Somfy Syria

+963-9-55580700

Taiwan : Somfy Taiwan

+886 (0) 2 8509 8934

Thailand : Somfy Thailand

+66 (0) 2714 3170

Turkey : Somfy Turkey

+90 (0) 216 651 30 15

United Arab Emirates : Somfy Gulf

+971 (0) 4 88 32 808

United Kingdom : Somfy LTD

+44 (0) 113 391 3030

United States : Somfy Systems Inc

+1 (0) 609 395 1300