



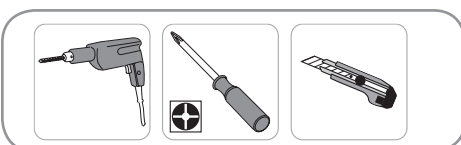
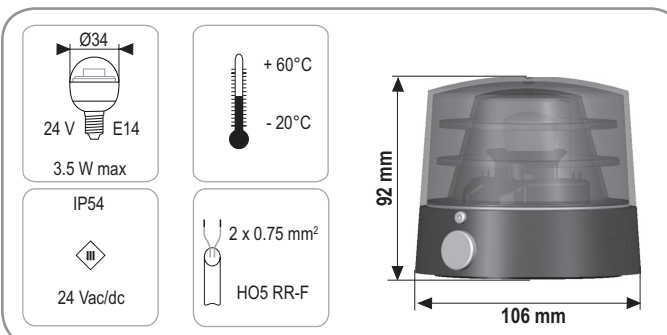
5109032A

HOME
MOTION BY somfy

Compatibilité / Compatibility

ref.9017842

Rollixo



FR Présentation

Le feu orange est un accessoire de sécurité ; il signale le mouvement d'ouverture et de fermeture d'un portail ou d'une porte de garage.

Alimentation	24V - 3,5W
Auto-clignotant	Non

Sécurité - informations importantes

Généralités

Toujours lire cette notice d'installation et les consignes de sécurité avant de commencer l'installation de ce produit Somfy.

Ce produit Somfy doit être installé par un professionnel de la motorisation et de l'automatisation de l'habitat auquel cette notice est destinée.

L'installateur doit, par ailleurs, se conformer aux normes et à la législation en vigueur dans le pays d'installation et informer ses clients des conditions d'utilisation et de maintenance du produit.

Toute utilisation hors du domaine d'application défini par Somfy est non conforme. Elle entraînerait, comme tout irrespect des instructions figurant dans cette notice, l'exclusion de la responsabilité et de la garantie Somfy.

Somfy ne peut être tenue responsable des changements de normes et standards intervenus après la publication de cette notice.

Installation

Avant toute installation, vérifier la compatibilité de ce produit Somfy avec les équipements et accessoires associés.

L'installation doit être réalisée hors tension.

Pour les opérations de perçage, porter des lunettes spéciales et des protections adéquates. Utiliser les outils appropriés.

Déclaration de conformité

Par la présente, Somfy déclare que l'appareil est conforme aux exigences essentielles et aux autres dispositions pertinentes de la directive 1999/5/CE. Une déclaration de conformité est mise à disposition à l'adresse internet www.somfy.com/ce. Utilisable en UE, CH et NO.

Composition du kit (fig. 1, p. 4)

Les éléments en italique dans le tableau sont pré-assemblés.

Rep.	Élément	ref.9017842
1	Bulbe	1
2	Verrine orange	1
3	Ampoule à led	1
	Douille E14	1
4	<i>Joint torique</i>	1
5	Vis bulbe	1
6	<i>Coupelle</i>	1
7	Bouchon	1
8	<i>Embase</i>	1
9	Joint passe-fil	2
10	Joint embase	1
	Vis douille	2

Assemblage et fixation

L'installation doit être réalisée hors tension.

Emplacement du feu orange

Le feu orange peut être fixé sur une surface horizontale (A) ou verticale (B) (fig. 2, p. 4).

Si le feu orange est installé sur une surface verticale, le bouchon doit être dirigé vers le bas.

Arrivée des câbles par le fond (fig.3A, p. 4) ou par le côté (fig.3B, p. 4) du feu orange

Le passage des câbles par le fond du feu orange est recommandé.

Les passe-fils doivent être mis en place avant de coller le joint embase.

Câblage (fig. 4, p. 4)

Ne pas placer les câbles près d'un élément qui pourrait les endommager (par exemple, un bord tranchant).

Pour assurer l'étanchéité du feu orange, s'assurer que :
 - les passe-fils, le joint embase, le joint torique soient correctement mis en place,
 - le bulbe soit correctement emboîté et vissé à l'embase (fig.5, p. 4).

Dépannage

Avant d'intervenir sur le feu orange, couper l'alimentation électrique.

Si le feu orange ne s'allume plus et que le moteur/récepteur fonctionne, l'ampoule doit être remplacée.

L'ampoule usagée doit être remplacée par une ampoule ref. 9017830

Pour tout renseignement concernant l'installation et la maintenance de ce produit Somfy, contacter un conseiller Somfy.

EN Introduction

The orange light is a safety component; it signals the opening and closing of a gate or garage door.

Power supply	24V - 3.5W
Flashing	No

Safety - important information

General information

Always read this installation manual and the safety instructions before installing this Somfy product.

This Somfy product must be installed by a professional motorisation installer, for whom these instructions are intended.

Moreover, the installer must comply with current standards and legislation in the country in which the product is being installed, and inform his customers of the conditions for use and maintenance for the product.

Any usage outside of applications defined by Somfy constitutes non-compliance, and is therefore not covered by the guarantee. In this event, as for all usage not consistent with the instructions given herein, Somfy accepts no responsibility for harm or damage.

Somfy cannot be held responsible for any changes in standards which come into effect after the publication of this guide.

Installation

Before installation, check that this Somfy product is compatible with the associated equipment and accessories.

The installation must be carried out with the power off.

For drilling operations, wear special glasses and suitable protection. Use the appropriate tools.

Conformity

Somfy hereby declares that this product complies with the essential requirements and other relevant provisions of Directive 1999/5/EC. A Declaration of Conformity is available at the web address www.somfy.com/ce. Suitable for use in EU, CH and NO.

Kit composition (fig. 1, p. 4)

Components given in italics in the table are pre-assembled.

No.	Component	ref.9017842
1	Bulb	1
2	Orange protective glass	1
3	LED bulb	1
	E14 socket	1
4	<i>O-ring</i>	1
5	Bulb screw	1
6	<i>Cup</i>	1
7	Cap	1
8	<i>Base</i>	1
9	Grommet seals	2
10	Base seal	1
	Socket screw	2

Assembly and mounting

The installation must be carried out with the power off.

Positioning the orange light

The orange light can be fixed on a horizontal (A) or a vertical surface (B) (fig. 2, p. 4).

If the orange light is fitted on a vertical surface, the cap must be facing downwards.

Feeding the cables in from the bottom (fig.3A, p. 4) or from the side (fig.3B, p. 5) of the orange light

It is recommended that the cables are fed in from the bottom or from the side of the orange light.

The grommet must be fitted before attaching the base seal.

Wiring (fig. 4, p. 4)

Do not place the cables close to a component which could damage them (e.g. one with sharp edges).

To ensure the orange light is correctly sealed, check that:
 - the grommets, the base seal and the O-ring are fitted correctly,
 - the bulb is correctly fitted and screwed into the base (fig.5, p. 4).

Repairs

Switch off the power before carrying out any operations on the orange light.

If the orange light no longer lights up but the motor/receiver still works, the bulb needs to be replaced.

The blown bulb must be replaced with a bulb with ref. 9017830

For further information concerning the installation and maintenance of this Somfy product, contact a Somfy advisor.

Argentina : Somfy Argentina
+55 11 (0) 4737-37000

Australia : Somfy PTY LTD
+61 (0) 2 9638 0744

Austria : Somfy GesmbH
+43(0) 662 / 62 53 08 - 0

Belgium : Somfy Belux
+32 (0)2 712 07 70

Brazil : Somfy Brasil STDA
+55 11 (0) 6161 6613

Canada : Somfy ULC
+1 (0) 905 564 6446

China : Somfy China Co. Ltd
+8621 (0) 6280 9660

Cyprus : Somfy Middle East
+357 (0) 25 34 55 40

Czech Republic : Somfy Spol s.r.o.
(+420) 296 372 486-7

Denmark : Somfy Nordic AB
Denmark
+45 65 32 57 93

Finland : Somfy Nordic AB
Finland
+358 (0) 957 13 02 30

France : Somfy France
+33 (0) 820 374 374

Germany : Somfy GmbH
+49 (0) 7472 9300

Greece : Somfy Hellas
+30 210 614 67 68

Hong Kong : Somfy Co. Ltd
+852 (0) 2523 6339

Hungary : Somfy Kft
+36 1814 5120

India : Somfy India PVT Ltd
+91 (0) 11 51 65 91 76

Indonesia : Somfy IndonesiaEra
+62 (0) 21 719 3620

Iran : Somfy Iran
0098-217-7951036

Israel : Sisa Home Automation Ltd
+972 (0) 3 952 55 54

Italy : Somfy Italia s.r.l.
+39-024 84 71 84

Japan : Somfy KK
+81 (0)45-475-0732

+81 (0)45-475-0922

Jordan : Somfy Jordan
+962-6-5821615

Kingdom of Saudi Arabia : Somfy Saudi
Riyadh : +966 1 47 23 203
Jeddah : +966 2 69 83 353

Kuwait : Somfy Kuwait
00965 4348906

Lebanon : Somfy Middle East
+961(0) 1 391 224

Malaysia : Somfy Malaysia
+60 (0) 3 228 74743

Mexico : Somfy Mexico SA de CV
+52(0) 55 5576 3421

Morocco : Somfy Maroc
+212-22951153

Netherlands : Somfy BV
+31 (0) 23 55 44 900

Norway : Somfy Norway
+47 67 97 85 05

Poland : Somfy SP Z.O.O
+48 (0) 22 509 53 00

Portugal : Somfy Portugal
+351 229 396 840

Romania : Somfy SRL
+40 - (0)368 - 444 081

Russia : Somfy LLC
+7 095 781 47 72

Singapore : Somfy PTE LTD
+65 (0) 638 33 855

Slovak Republic : Somfy Spol s.r.o.
(+421) 33 77 18 638

South Korea : Somfy JOO
+82 (0) 2 594 4333

Spain : Somfy Espana SA
+34 (0) 934 800 900

Sweden : Somfy Nordic AB
+46 (0) 40 165900

Switzerland : Somfy A.G.
+41 (0) 44 838 40 30

Syria : Somfy Syria
+963-9-55580700

Taiwan : Somfy Taiwan
+886 (0) 2 8509 8934

Thailand : Somfy Thailand
+66 (0) 2714 3170

Turkey : Somfy Turkey
+90 (0) 216 651 30 15

United Arab Emirates : Somfy Gulf
+971 (0) 4 88 32 808

United Kingdom : Somfy LTD
+44 (0) 113 391 3030

United States : Somfy Systems Inc
+1 (0) 609 395 1300

DE Einführung

Die gelbe Signalleuchte ist eine Sicherheitskomponente; sie signalisiert die Öffnungs- und Schließbewegung eines Tors oder Garagentors.

Betriebsspannung	24V - 3.5W
selbstblinkend	Nein

Sicherheit – wichtige Hinweise

Allgemeines

Lesen Sie stets diese Gebrauchsanweisung und die zugehörigen Sicherheitshinweise bevor Sie mit der Installation dieses Somfy-Produkts beginnen.

Dieses Somfy-Produkt muss von einer fachlich qualifizierten Person installiert werden, für die diese Anleitung bestimmt ist.

Der Monteur muss außerdem alle im Installationsland geltenden Normen und Gesetze befolgen und seine Kunden über die Bedienungs- und Wartungsbedingungen des Produkts informieren.

Jede Verwendung, die nicht dem von Somfy bestimmten Anwendungsbereich entspricht, gilt als nicht bestimmungsgemäß. Im Falle einer nicht bestimmungsgemäßen Verwendung, wie auch bei Nicht-Befolgung der Hinweise in dieser Anleitung, entfallen die Haftung und Gewährleistungspflicht von Somfy.

Somfy kann für Norm- und Standardänderungen, die nach Veröffentlichung dieser Anleitung vorgenommen wurden, nicht zur Verantwortung gezogen werden.

Installation

Überprüfen Sie vor der Montage, ob dieses Somfy Produkt mit den dazugehörigen Ausrüstungs- und Zubehörteilen kompatibel ist.

Die Montage muss bei ausgeschalteter Spannungsversorgung erfolgen.

Tragen Sie bei Bohr- und Schweißarbeiten eine geeignete Schutzbrille und Schutzausrüstung. Verwenden Sie geeignete Werkzeuge.

Zusammensetzung des Montagesatzes (Abb. 1, S. 4)

Die kursiv gedruckten Teile in der Tabelle sind vormontiert.

Mark.	Bauteil	ref.9017842
1	Kalotte	1
2	Gelber Glaseinsatz	1
3	LED-Leuchtmittel E14 Sockel	1
4	<i>O-Ring</i>	1
5	Kalottenschraube	1
6	<i>Manschette</i>	1
7	Stopfen	1
8	<i>Grundplatte</i>	1
9	Kabeldurchführungen	2
10	Fußdichtung	1
	Modulschraube bzw. Hülse	2

NL Presentatie

Het oranje licht is een veiligheidsaccessoire; het geeft de beweging van het openen en sluiten van een hek of garagedeur aan.

Voeding	24V - 3.5W
Knipperlicht	Nee

Veiligheid - belangrijke informatie

Algemeen

Lees altijd deze installatiegids en de bijgevoegde veiligheidsvoorschriften voordat u begint met de installatie van dit Somfy product.

Dit Somfy product moet geïnstalleerd worden door een erkende installateur van automatiseringssystemen in woningen. Deze handleiding is voor hem bestemd.

De installateur moet er bovendien voor zorgen dat de installatie voldoet aan de in het betreffende land geldende regelgeving en de klant informeren over het gebruik en het onderhoud van het product.

Elk gebruik buiten het door Somfy bepaalde toepassingsgebied is niet conform. Hierdoor en door het negeren van de instructies in deze handleiding, vervalt iedere aansprakelijkheid en garantie van Somfy.

Somfy is niet aansprakelijk voor veranderingen van normen en standaards die van kracht zijn geworden na publicatie van deze handleiding.

Installatie

Controleer vóór de installatie of dit Somfy product compatibel is met de aanwezige apparatuur en accessoires.

De installatie mag niet onder spanning uitgevoerd worden.

Draag bij het boren een veiligheidsbril en geschikte beschermingen. Gebruik passend gereedschap.

Samenstelling van de set (fig. 1, p. 4)

De cursief gedrukte elementen in de tabel zijn voor-geassembleerd.

Rep.	Onderdeel	ref.9017842
1	Bol	1
2	Oranje glas	1
3	Led-lampje Fitting E14	1
4	<i>O-ring</i>	1
5	Schroef bol	1
6	<i>Schotel</i>	1
7	Dop	1
8	<i>Voet</i>	1
9	Afdichtingen draaddoervoer	2
10	Afdichting voet	1
	Schroef fitting	2

IT Presentazione

La luce di segnalazione arancione è un accessorio di sicurezza; segnala il movimento di apertura e di chiusura di un cancello o di una porta di garage.

Alimentazione	24V - 3.5W
Autolampeggiante	No

Avvertenze - Informazioni importanti

Informazioni generali

Leggere sempre la presente Guida all'installazione e le istruzioni di sicurezza allegate prima di iniziare ad installare questo prodotto Somfy.

Questo prodotto Somfy deve essere installato da un tecnico specializzato nella motorizzazione e nell'automazione di apparecchiature residenziali, al quale questa guida è destinata.

L'installatore è tenuto a rispettare le normative e la legislazione in vigore nel Paese nel quale viene effettuata l'installazione e deve informare i suoi clienti sulle condizioni di utilizzo e di manutenzione del prodotto.

Ogni utilizzo diverso dall'ambito di applicazione definito da Somfy non è conforme e comporta, così come il mancato rispetto delle istruzioni riportate nel presente manuale, l'annullamento della responsabilità e della garanzia Somfy.

Somfy non può essere ritenuta responsabile dei cambiamenti di norme e standard intervenuti in seguito alla pubblicazione della presente guida.

Installazione

Prima di procedere con l'installazione, verificare la compatibilità di questo prodotto Somfy con le apparecchiature e gli accessori installati.

L'installazione deve essere effettuata in assenza di alimentazione.

Per le operazioni di foratura, indossare occhiali speciali e protezioni adatte. Utilizzare gli strumenti appropriati.

Composizione del kit (fig. 1, p. 4)

Gli elementi in corsivo nella tabella sono preassemblati.

N.	Elemento	ref.9017842
1	Bulbo	1
2	Globo di vetro arancione	1
3	Lampadina a LED Portalampada E14	1
4	<i>O-ring</i>	1
5	Vite bulbo	1
6	<i>Calotta</i>	1
7	Tappo	1
8	<i>Base</i>	1
9	Guarnizioni passafilo	2
10	Guarnizione della base	1
	Viti portalampada	2

Montage und Befestigung

 **Die Montage muss bei ausgeschalteter Spannungsversorgung erfolgen.**

Position der gelben Signalleuchte

Die gelbe Signalleuchte kann an einer waagrechten (A) oder senkrechten (B) Fläche **montiert werden (Abb. 2, S. 4).**

Falls die gelbe Signalleuchte auf eine senkrechte Fläche montiert wird, muss der Stopfen nach unten gerichtet sein.

Zuleitung der Kabel) zur Signalleuchte von unten (Abb.3A, S. 4) oder von der Seite (Abb.3B, S. 4).

Empfohlen wird der Anschluss von unten.

Die Kabeldurchführungen müssen vor dem Verkleben der Fußdichtung eingesetzt werden.

Verkabelung (Abb. 4, S. 4)

 **Keine Kabel in der Nähe eines Bauteils verlegen, das diese beschädigen könnte (beispielsweise aufgrund scharfer Kanten).**

 **Zur Gewährleistung der Dichtigkeit der gelben Signalleuchte sicherstellen, dass:**

- die Kalotte, die Fußdichtung und der O-Ring korrekt eingesetzt sind,
- die Abdeckkappe korrekt aufgesetzt wurde und mit der Grundplatte verschraubt ist (Abb.5, S. 4).

Assemblage en bevestiging

 **De installatie mag niet onder spanning uitgevoerd worden.**

Plaats van het oranje licht

Het oranje licht kan op een horizontaal (A) of verticaal (B) oppervlak bevestigd worden (fig. 2, p. 4).


Als het oranje licht op een verticaal oppervlak geïnstalleerd is, moet de dop zich aan de onderkant bevinden.

Aanvoer van de kabels via de onderkant (fig. 3A, p. 4) of via de zijkant (fig.3B, p. 4) van het oranje licht

Geadviseerd wordt de kabeldoervoer aan de onderkant van het oranje licht te gebruiken.

De draaddoervoer moet worden geplaatst voordat de afdichting van de voet wordt vastgeplakt.

Aansluiting (fig. 4, p. 4)

 **Plaats de kabels niet bij een element dat ze zou kunnen beschadigen (bijvoorbeeld een scherpe rand).**

 **Om er zeker van te zijn dat oranje licht goed is afdicht, moet u controleren dat:**

- de draaddoervoer, de afdichting van de voet, de O-ring correct zijn geplaatst,
- de bol correct is geplaatst en in de voet is vastgeschroefd (fig.5, p. 4).

Assemblaggio e fissaggio

 **L'installazione deve essere effettuata in assenza di alimentazione.**

Posizionamento della luce di segnalazione arancione


La luce di segnalazione arancione può essere fissata su una superficie orizzontale (A) o verticale (B) (fig. 2, pag. 4).

Se la luce di segnalazione arancione è installata su una superficie verticale, il tappo deve essere diretto verso il basso.

Arrivo dei cavi dal fondo (fig. 3A, pag. 4) o dal lato (fig.3B, pag. 4) della luce di segnalazione arancione

Si raccomanda il passaggio dei cavi dal fondo della luce di segnalazione arancione. **I passafili devono essere posizionati prima di incollare la guarnizione della base.**

Cablaggio (fig. 4, p. 4)

 **Non posizionare i cavi vicino a un elemento che potrebbe danneggiarli (ad esempio un bordo tagliente).**

 **Pergarantire la tenuta della luce di segnalazione arancione, accertarsi che:**

- i passafili, la guarnizione della base e l'O-ring siano posizionati correttamente,
- il bulbo sia inserito e avvitato correttamente alla base (fig.5, pag. 4).

Störungsbehebung

 **Schalten Sie vor jeglicher Arbeit an der Signalleuchte die Stromversorgung aus.**

Falls die gelbe Signalleuchte nicht mehr leuchtet, aber der Motor/Empfänger noch funktionieren, muss die Lampe ausgetauscht werden.


 **Das gebrauchte Leuchtmittel muss durch ein Leuchtmittel mit der Artikelnr. 9017830 ersetzt werden.**

Für Auskünfte zur Installation und zur Wartung dieses Somfy Produkts setzen Sie sich mit einem Somfy Berater in Verbindung.

Konformitätserklärung

Hiermit erklärt SOMFY, dass sich dieses Produkt in Übereinstimmung mit den grundlegenden Anforderungen und den andere relevanten Vorschriften der Richtlinie 1999/5/EG befindet. Eine Konformitätserklärung kann auf der Web-Seite www.somfy.com/ce abgerufen werden, verwendbar in EU, CH und NO.

Storingen verhelpen

 **Voordat u werkzaamheden aan het oranje licht uitvoert, schakelt u de elektrische voeding uit.**

Als het oranje licht niet meer brandt en de motor/ontvanger werkt, moet de gloeilamp worden vervangen.

 **Het oude lampje moet vervangen worden door een lampje ref. 9017830.**

Neem voor inlichtingen over de installatie en het onderhoud van dit Somfy product contact op met een Somfy adviseur.


Conformiteit

Hierbij verklaart Somfy dat het apparaat in overeenstemming is met de essentiële eisen en de andere relevante bepalingen van richtlijn 1999/5/EG. Een conformiteitsverklaring staat ter beschikking op het internetadres www.somfy.com/ce. Bruikbaar in EU, Zwitserland en Noorwegen.

Manutenzione

 **Prima di intervenire sulla luce di segnalazione arancione, togliere l'alimentazione elettrica.**

Se la luce di segnalazione arancione non si accende più e il motore/ricevitore funziona, la lampadina deve essere sostituita.

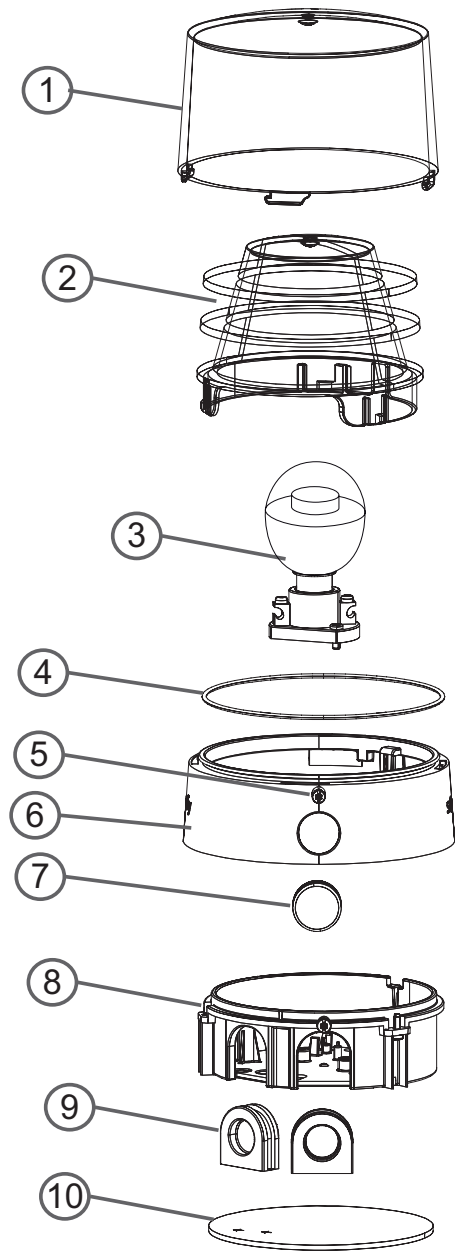
 **La lampadina vecchia deve essere sostituita con una lampadina rif. 9017830.**

Per ogni informazione relativa all'installazione e alla manutenzione di questo prodotto Somfy, contattare un consulente Somfy.

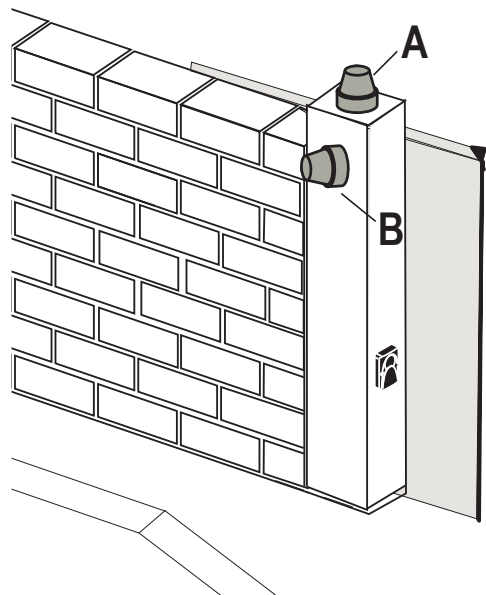
Conformità

Con la presente, SOMFY dichiara che il dispositivo è conforme ai requisiti essenziali e alle altre disposizioni pertinenti stabilite dalla Direttiva 1999/5/CE. Un'apposita dichiarazione di conformità è stata messa a disposizione all'indirizzo internet www.somfy.com/ce. Utilizzabile in EU, CH e NO.

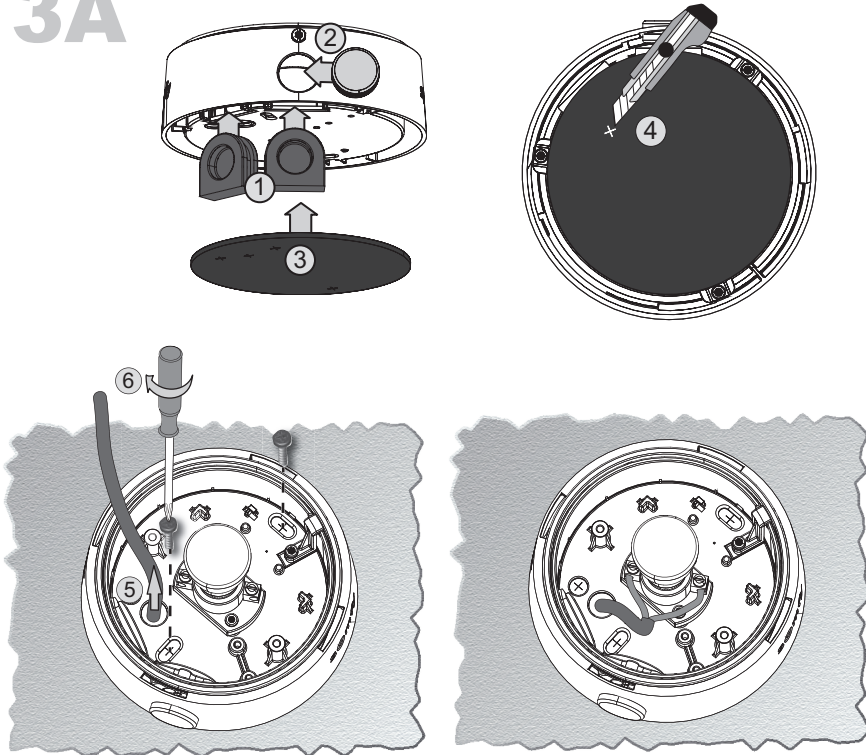
1



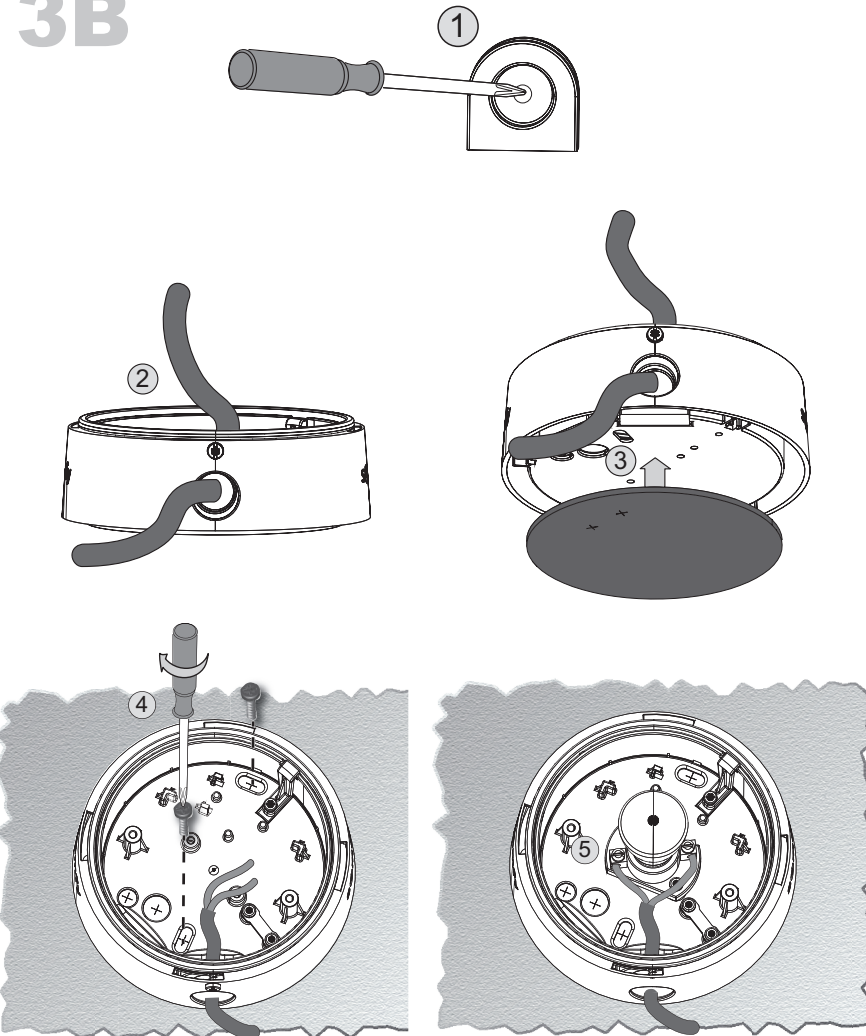
2



3A

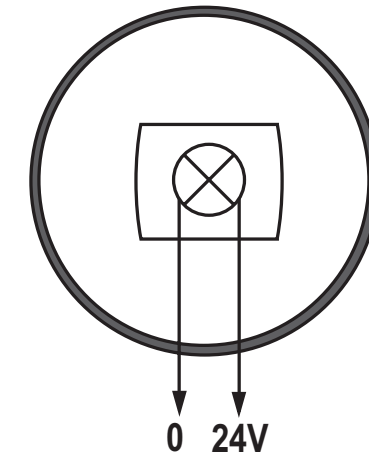


3B



4

ref. 9017842



5

