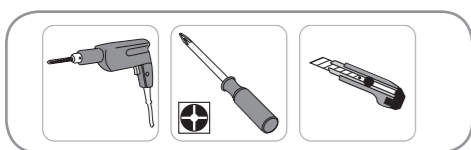
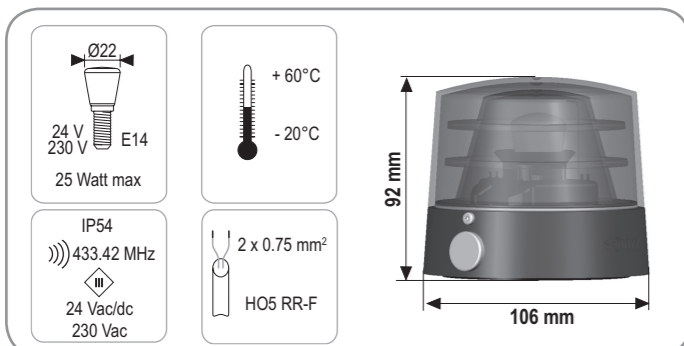




Compatibilité / Compatibility	
ref.9014082	AX 24 AX 230 Axovia 220A Pro Axovia 300A Pro
ref.9015171	Dexxo Pro io Dexxo Pro RTS Dexxo Optimo RTS
ref.9014377	Elixo 24 V RTS Ixengo S RTS + FX 24 V Ixengo L RTS + FX 24 V
ref.9015034	Elixo 230 V RTS Ixengo S RTS + FX 230 V Ixengo L RTS + FX 230 V Axroll RTS Freeroll RTS

Somfy SAS dans un souci constant d'évolution et d'amélioration peut modifier le produit sans préavis. Photos non contractuelles.
Somfy SAS in a constant concern of evolution and improvement may modify the product without prior notice. Non contractual pictures.
Somfy SAS, capital 20.000.000 Euros, RCS Annecy 303.970.230 07/2009



somfy.

Australia : SOMFY PTY LTD (61) 2 9838 0744	Hong Kong : SOMFY Co. Ltd (852) 25236339	Russia : cf. Germany - SOMFY GmbH (7) 095 781 47 72, (7) 095 360 41 86
Austria : SOMFY GesmbH (43) 662 62 53 08	Hungary : SOMFY Kft (36) 1614 5120	Singapore : SOMFY PTE LTD (65) 638 33 855
Belgium : SOMFY BELUX (32) 2 712 07 70	India : SOMFY INDIA PVT Ltd (91) 11 51 65 91 76	Slovaquia : cf. Czech Republic - SOMFY Spol s.r.o. (420) 296 372 486-7
Brazil : SOMFY BRASIL STDA (55 11) 6161 6613	Italy : SOMFY ITALIA s.r.l (39) 024 84 71 84	South Korea : SOMFY JOO (82) 2 594 4333
Canada : SOMFY ULC (1) 905 564 6446	Japan : SOMFY KK +81-45-475-0732	Spain : SOMFY ESPANA SA (34) 934 800 900
Cyprus : SOMFY MIDDLE EAST (357) 25 34 55 40	Lebanon : cf. Cyprus - somfy middle east (961) 1 391 224	Sweden : SOMFY AB (46) 40 165900
Czech Republic : SOMFY Spol s.r.o. (420) 296 372 486-7	Mexico : SOMFY MEXICO SA de CV (52) 55 5576 3421	Switzerland : SOMFY A.G. (41) 18 38 40 30
Denmark : SOMFY AB DENMARK (45) 65325793	Morocco : SOMFY MAROC (212) 22 95 11 53	Taiwan : SOMFY TAIWAN (886) 2 8509 8934
Finland : SOMFY AB FINLAND (358) 957 13 02 30	Netherlands : SOMFY BV (31) 23 55 44 900	Turkey : SOMFY TURKEY +90 216 651 30 15
France : SOMFY FRANCE Actipro : (33) 820 374 374	Norway : SOMFY NORWAY (47) 67 97 85 05	UAE : SOMFY GULF +971 4 88 32 808
Germany : SOMFY GmbH (49) 7472 9300	Poland : SOMFY SP Z.O.O (48) 22 618 80 56	United Kingdom : Somfy LTD (44) 113 391 3030
Greece : SOMFY HELLAS (30) 210 614 67 68	Portugal : SOMFY PORTUGAL (351) 229 396 840	United States : SOMFY SYSTEMS Inc (1) 609 395 1300

FR Présentation

Le feu orange est un accessoire de sécurité ; il signale le mouvement d'ouverture et de fermeture d'un portail ou d'une porte de garage.

4 versions du feu orange sont disponibles :

	ref.9014082	ref.9015171	ref.9014377	ref.9015034
Alimentation	24V-15W	24V-15W	24V-25W	230V-25W
Auto-clignotant	Non	Non	Oui	Oui
Antenne RTS	Oui	Non	Oui	Non

Sécurité - informations importantes

Généralités

Toujours lire cette notice d'installation et les consignes de sécurité avant de commencer l'installation de ce produit Somfy.

Ce produit Somfy doit être installé par un professionnel de la motorisation et de l'automatisation de l'habitat auquel cette notice est destinée.

L'installateur doit, par ailleurs, se conformer aux normes et à la législation en vigueur dans le pays d'installation et informer ses clients des conditions d'utilisation et de maintenance du produit.

Toute utilisation hors du domaine d'application défini par Somfy est non conforme. Elle entraînerait, comme tout irrespect des instructions figurant dans cette notice, l'exclusion de la responsabilité et de la garantie Somfy.

Somfy ne peut être tenue responsable des changements de normes et standards intervenus après la publication de cette notice.

Installation

Avant toute installation, vérifier la compatibilité de ce produit Somfy avec les équipements et accessoires associés.

L'installation doit être réalisée hors tension.

Pour les opérations de perçage, porter des lunettes spéciales et des protections adéquates. Utiliser les outils appropriés.

Déclaration de conformité

Par la présente, Somfy déclare que l'appareil est conforme aux exigences essentielles et aux autres dispositions pertinentes de la directive 1999/5/CE. Une déclaration de conformité est mise à disposition à l'adresse internet www.somfy.com/ce. Utilisable en UE, CH et NO.

Composition du kit (fig. 1, p. 5)

Les éléments en italique dans le tableau sont pré-assemblés.

Rep.	Élément	ref.9015171	ref.9014082	ref.9014377	ref.9015034
1	Bulbe	1	1	1	1
2	Verrine orange	1	1	1	1
	Ampoule 230 V				1
	Ampoule 24 V	1	1	1	
	Capot module 230 V				1
3	Module 230 V				1
	Module 24 V			1	
	Douille E14	1	1		
	<i>Antenne</i>	1	1	1	
4	<i>Joint torique</i>	1	1	1	1
5	Vis bulbe	1	1	1	1
6	<i>Coupelle</i>	1	1	1	1
7	Bouchon	1	1	1	1
8	<i>Embase</i>	1	1	1	1
9	Joints passe-fil	2	2	2	2
10	Joint embase	1	1	1	1
	Vis module ou douille	2	2	2	2
	Câble antenne		1	1	

Assemblage et fixation

L'installation doit être réalisée hors tension.

Emplacement du feu orange

Le feu orange peut être fixé sur une surface horizontale (A) ou verticale (B) (fig. 2, p. 5).

Si le feu orange est installé sur une surface verticale, le bouchon doit être dirigé vers le bas.

Éléments importants à prendre en compte

La longueur du câble d'antenne est de 3,5 m.

Pour les versions de feu intégrant une antenne RTS, ne pas installer le feu orange près d'éléments pouvant perturber les émissions radio (pylône électrique, murs ferrailés, etc.)

EN Introduction

The orange light is a safety component; it signals the opening and closing of a gate or garage door.

There are 4 versions of the orange light:

	ref.9014082	ref.9015171	ref.9014377	ref.9015034
Power supply	24V-15W	24V-15W	24V-25W	230V-25W
Flashing	No	No	Yes	Yes
RTS Aerial	Yes	No	Yes	No

Safety - important information

General information

Always read this installation manual and the safety instructions before installing this Somfy product.

This Somfy product must be installed by a professional motorisation installer, for whom these instructions are intended.

Moreover, the installer must comply with current standards and legislation in the country in which the product is being installed, and inform his customers of the conditions for use and maintenance for the product.

Any usage outside of applications defined by Somfy constitutes non-compliance, and is therefore not covered by the guarantee. In this event, as for all usage not consistent with the instructions given herein, Somfy accepts no responsibility for harm or damage.

Somfy cannot be held responsible for any changes in standards which come into effect after the publication of this guide.

Installation

Before installation, check that this Somfy product is compatible with the associated equipment and accessories.

The installation must be carried out with the power off.

For drilling operations, wear special glasses and suitable protection. Use the appropriate tools.

Conformity

Somfy hereby declares that this product complies with the essential requirements and other relevant provisions of Directive 1999/5/EC. A Declaration of Conformity is available at the web address www.somfy.com/ce. Suitable for use in EU, CH and NO.

Kit composition (fig. 1, p. 5)

Components given in italics in the table are pre-assembled.

No.	Component	ref.9015171	ref.9014082	ref.9014377	ref.9015034
1	Bulb	1	1	1	1
2	Orange protective glass	1	1	1	1
	230 V bulb				1
	24 V bulb	1	1	1	
	230 V module casing				1
3	230 V module				1
	24 V module			1	
	E14 socket	1	1		
	<i>Aerial</i>		1	1	
4	<i>O-ring</i>	1	1	1	1
5	Bulb screw	1	1	1	1
6	<i>Cup</i>	1	1	1	1
7	Cap	1	1	1	1
8	<i>Base</i>	1	1	1	1
9	Grommet seals	2	2	2	2
10	Base seal	1	1	1	1
	Module screw or socket	2	2	2	2
	Aerial cable		1	1	

Assembly and mounting

The installation must be carried out with the power off.

Positioning the orange light

The orange light can be fixed on a horizontal (A) or a vertical surface (B) (fig. 2, p. 5).

If the orange light is fitted on a vertical surface, the cap must be facing downwards.

Important points to take into account

The length of the aerial cable is 3.5 m.

For light versions with integrated RTS aerial, do not install the orange light close to components which could interfere with radio transmissions (electric pylon, metal reinforced walls, etc.).

Arrivée des câbles par le fond (fig.3A, p. 5) ou par le côté (fig.3B, p. 5) du feu orange

Le passage des câbles par le fond du feu orange est recommandé.

Les passe-fils doivent être mis en place avant de coller le joint embase.

Câblage (fig. 4, p. 5)

Ne pas placer les câbles près d'un élément qui pourrait les endommager (par exemple, un bord tranchant).

Le câble 230V doit être bloqué dans le renflement du capot du module 230V.

Raccordement du câble d'antenne au connecteur débranchable :

- tresse sur 1
- âme sur 2

Pour assurer l'étanchéité du feu orange, s'assurer que :
- les passe-fils, le joint embase, le joint torique soient correctement mis en place,
- le bulbe soit correctement emboîté et vissé à l'embase (fig.5, p. 5).

Dépannage

Avant d'intervenir sur le feu orange, couper l'alimentation électrique.

Si le feu orange ne s'allume plus et que le moteur/récepteur fonctionne, l'ampoule doit être remplacée.

Si la portée radio est faible, vérifier la pile de la télécommande, le câblage de l'antenne, l'absence d'éléments extérieurs pouvant perturber les émissions radio.

Pour tout renseignement concernant l'installation et la maintenance de ce produit Somfy, contacter un conseiller Somfy.

Feeding the cables in from the bottom (fig.3A, p. 5) or from the side (fig.3B, p. 5) of the orange light

It is recommended that the cables are fed in from the bottom or from the side of the orange light.

The grommet must be fitted before attaching the base seal.

Wiring (fig. 4, p. 5)

Do not place the cables close to a component which could damage them (e.g. one with sharp edges).

The 230V cable must be secured in the boss on the 230V module casing.

Connecting the aerial cable to the detachable connector:

- braid on 1
- core on 2.

To ensure the orange light is correctly sealed, check that:
- the grommets, the base seal and the O-ring are fitted correctly,
- the bulb is correctly fitted and screwed into the base (fig.5, p. 5).

Repairs

Switch off the power before carrying out any operations on the orange light.

If the orange light no longer lights up but the motor/receiver still works, the bulb needs to be replaced.

If the radio range is weak, check the remote control battery, the aerial wiring and that there are no exterior elements that could interfere with the radio transmissions.

For further information concerning the installation and maintenance of this Somfy product, contact a Somfy advisor.

DE Einführung

Die gelbe Signalleuchte ist eine Sicherheitskomponente; sie signalisiert die Öffnungs- und Schließbewegung eines Tors oder Garagentors.

4 Ausführungen der gelben Leuchte stehen zur Verfügung:

	Ref. 9014082	Ref. 9015171	Ref. 9014377	Ref. 9015034
Betriebsspannung	24V-15W	24V-15W	24V-25W	230V-25W
selbstblinkend	Nein	Nein	Ja	Ja
RTS Antenne	Ja	Nein	Ja	Nein

Sicherheit – wichtige Hinweise

Allgemeines

Lesen Sie stets diese Gebrauchsanweisung und die zugehörigen Sicherheitshinweise bevor Sie mit der Installation dieses Somfy-Produkts beginnen.

Dieses Somfy-Produkt muss von einer fachlich qualifizierten Person installiert werden, für die diese Anleitung bestimmt ist.

Der Monteur muss außerdem alle im Installationsland geltenden Normen und Gesetze befolgen und seine Kunden über die Bedienungs- und Wartungsbedingungen des Produkts informieren.

Jede Verwendung, die nicht dem von Somfy bestimmten Anwendungsbereich entspricht, gilt als nicht bestimmungsgemäß. Im Falle einer nicht bestimmungsgemäßen Verwendung, wie auch bei Nicht-Befolgung der Hinweise in dieser Anleitung, entfallen die Haftung und Gewährleistungspflicht von Somfy.

Somfy kann für Norm- und Standardänderungen, die nach Veröffentlichung dieser Anleitung vorgenommen wurden, nicht zur Verantwortung gezogen werden.

Installation

Überprüfen Sie vor der Montage, ob dieses Somfy Produkt mit den dazugehörigen

Ausrüstungs- und Zubehörteilen kompatibel ist.

Die Montage muss bei ausgeschalteter Spannungsversorgung erfolgen.

Tragen Sie bei Bohr- und Schweißarbeiten eine geeignete Schutzbrille und Schutzausrüstung. Verwenden Sie geeignete Werkzeuge.

Zusammensetzung des Montagesatzes (Abb. 1, S. 5)

Die kursiv gedruckten Teile in der Tabelle sind vormontiert.

Mark.	Bauteil	ref.9015171	ref.9014082	ref.9014377	ref.9015034
1	Kalotte	1	1	1	1
2	Gelber Glaseinsatz 230 V Lampe 24 V Glühlampe	1	1	1	1
3	230 V Modulabdeckung				1
	230 V Modul				1
	24 V Modul E14 Sockel	1	1	1	
	Antenne		1	1	
4	O-Ring	1	1	1	1
5	Kalottenschraube	1	1	1	1
6	Manschette	1	1	1	1
7	Stopfen	1	1	1	1
8	Grundplatte	1	1	1	1
9	Kabeldurchführungen	2	2	2	2
10	Fußdichtung	1	1	1	1
	Modulschraube bzw. Hülse	2	2	2	2
	Antennenkabel		1	1	

apparatuur en accessoires.

De installatie mag niet onder spanning uitgevoerd worden.

Draag bij het boren een veiligheidsbril en geschikte beschermingen. Gebruik passend gereedschap.

Samenstelling van de set (fig. 1, p. 5)

De cursief gedrukte elementen in de tabel zijn voor-geassembleerd.

Rep.	Onderdeel	ref.9015171	ref.9014082	ref.9014377	ref.9015034
1	Bol	1	1	1	1
2	Oranje glas Gloeilamp 230 V	1	1	1	1
3	Gloeilamp 24 V	1	1	1	
	Kap module 230 V				1
	Module 230 V				1
4	Module 24 V			1	
	Fitting E14	1	1		
	Antenne		1	1	
4	O-ring	1	1	1	1
5	Schroef bol	1	1	1	1
6	Schotel	1	1	1	1
7	Dop	1	1	1	1
8	Voet	1	1	1	1
9	Afdichtingen draaddoorvoer	2	2	2	2
10	Afdichting voet	1	1	1	1
	Schroef module of fitting	2	2	2	2
	Antennenkabel		1	1	

L'installazione deve essere effettuata in assenza di alimentazione.

Per le operazioni di foratura, indossare occhiali speciali e protezioni adatte. Utilizzare gli strumenti appropriati.

Composizione del kit (fig. 1, p. 5)

Gli elementi in corsivo nella tabella sono preassemblati.

N.	Elemento	ref.9015171	ref.9014082	ref.9014377	ref.9015034
1	Bulbo	1	1	1	1
2	Globo di vetro arancione	1	1	1	1
3	Lampadina 230 V				1
	Lampadina 24 V	1	1	1	
	Coperchio modulo 230 V				1
4	Modulo 230 V				1
	Modulo 24 V			1	
	Portalamпада E14	1	1		
	Antenna		1	1	
4	O-ring	1	1	1	1
5	Vite bulbo	1	1	1	1
6	Calotta	1	1	1	1
7	Tappo	1	1	1	1
8	Base	1	1	1	1
9	Guarnizioni passafilo	2	2	2	2
10	Guarnizione della base	1	1	1	1
	Viti modulo o portalamпада	2	2	2	2
	Cavo antenna		1	1	

Montage und Befestigung

⚠ **Die Montage muss bei ausgeschalteter Spannungsversorgung erfolgen.**

Position der gelben Signalleuchte

Die gelbe Signalleuchte kann an einer waagrechten (A) oder senkrechten (B) Fläche montiert werden (Abb. 2, S. 5).

Falls die gelbe Signalleuchte auf eine senkrechte Fläche montiert wird, muss der Stopfen nach unten gerichtet sein.

Wichtige Hinweise

Die Länge des Antennenkabels beträgt 3,5 m.

Bei den Ausführungen mit RTS Antenne, die gelbe Signalleuchte nicht in der Nähe von Anlagen montieren, die den Funkbetrieb stören könnten (Hochleistungsmasten, metallbewehrte Mauern, usw.)

Zuleitung der Kabel) zur Signalleuchte von unten (Abb.3A, S. 5) oder von der Seite (Abb.3B, S. 5).

Empfohlen wird der Anschluss von unten.

Die Kabeldurchführungen müssen vor dem Verkleben der Fußdichtung eingesetzt werden.

Verkabelung (Abb. 4, S. 5)

⚠ **Keine Kabel in der Nähe eines Bauteils verlegen, das diese beschädigen könnte (beispielsweise aufgrund scharfer Kanten).**

Assemblage en bevestiging

⚠ **De installatie mag niet onder spanning uitgevoerd worden.**

Plaats van het oranje licht

Het oranje licht kan op een horizontaal (A) of verticaal (B) oppervlak bevestigd worden (fig. 2, p. 5).

Als het oranje licht op een verticaal oppervlak geïnstalleerd is, moet de dop zich aan de onderkant bevinden.

Belangrijke informatie

De lengte van de antennekabel is 3,5 m.

Voor de uitvoeringen van het licht met een ingebouwde RTS-antenne, mag het oranje licht niet geïnstalleerd worden in de buurt van elementen die de radiosignalen kunnen verstoren (elektriciteitspaal, metalen wand, enz.)

Aanvoer van de kabels via de onderkant (fig. 3A, p. 5) of via de zijkant (fig.3B, p. 5) van het oranje licht

Geadviseerd wordt de kabeldoorvoer aan de onderkant van het oranje licht te gebruiken.

De draaddoorvoer moet worden geplaatst voordat de afdichting van de voet wordt vastgeplakt.

Aansluiting (fig. 4, p. 5)

⚠ **Plaats de kabels niet bij een element dat ze zou kunnen beschadigen (bijvoorbeeld een scherpe rand).**

Assemblaggio e fissaggio

⚠ **L'installazione deve essere effettuata in assenza di alimentazione.**

Posizionamento della luce di segnalazione arancione

La luce di segnalazione arancione può essere fissata su una superficie orizzontale (A) o verticale (B) (fig. 2, pag. 5).

Se la luce di segnalazione arancione è installata su una superficie verticale, il tappo deve essere diretto verso il basso.

Elementi importanti da considerare

La lunghezza del cavo dell'antenna è di 3,5 m.

Per le versioni di luce di segnalazione che integrano un'antenna RTS, non installare la luce di segnalazione arancione vicino ad elementi che possono disturbare le emissioni radio (tralicci elettrici, pareti ferrose, ecc.)

Arrivo dei cavi dal fondo (fig. 3A, pag. 5) o dal lato (fig.3B, pag. 5) della luce di segnalazione arancione

Si raccomanda il passaggio dei cavi dal fondo della luce di segnalazione arancione.

I passafili devono essere posizionati prima di incollare la guarnizione della base.

Cablaggio (fig. 4, p. 5)

⚠ **Non posizionare i cavi vicino a un elemento che potrebbe danneggiarli (ad esempio un bordo tagliente).**

⚠ **Das 230V-Kabel in der Ausbuchtung der 230 V-Modulabdeckung arretieren.**

Anschluss des Antennenkabels an den abziehbaren Verbinder:

- Geflecht an 1
- Seele an 2

⚠ **Zur Gewährleistung der Dichtigkeit der gelben Signalleuchte sicherstellen, dass:**

- die Kalotte, die Fußdichtung und der O-Ring korrekt eingesetzt sind,
- die Abdeckkappe korrekt aufgesetzt wurde und mit der Grundplatte verschraubt ist (Abb.5, S. 5).

Störungsbehebung

⚠ **Schalten Sie vor jeglicher Arbeit an der Signalleuchte die Stromversorgung aus.**

Falls die gelbe Signalleuchte nicht mehr leuchtet, aber der Motor/Empfänger noch funktionieren, muss die Lampe ausgewechselt werden.

Bei unzureichender Funkreichweite überprüfen Sie die Batterie der Fernbedienung oder die Antennenverkabelung; stellen Sie sicher, dass keine Fremdanlagen die Funkverbindung stören können.

Für Auskünfte zur Installation und zur Wartung dieses Somfy Produkts setzen Sie sich mit einem Somfy Berater in Verbindung.

Konformitätserklärung

Hiermit erklärt SOMFY, dass sich dieses Produkt in Übereinstimmung mit den grundlegenden Anforderungen und den andere relevanten Vorschriften der Richtlinie 1999/5/EG befindet. Eine Konformitätserklärung kann auf der Web-Seite www.somfy.com/ce abgerufen werden, verwendbar in EU, CH und NO.

⚠ **De 230 V-kabel moet worden vastgezet in de uitstulping van de kap van de 230 V-module.**

Aansluiting van de antennekabel aan de stekker:

- afscherming op 1
- kern op 2

⚠ **Om er zeker van te zijn dat oranje licht goed is afgedicht, moet u controleren dat:**

- de draaddoorvoer, de afdichting van de voet, de O-ring correct zijn geplaatst,
- de bol correct is geplaatst en in de voet is vastgeschroefd (fig.5, p. 5).

Storingen verhelpen

⚠ **Voordat u werkzaamheden aan het oranje licht uitvoert, schakelt u de elektrische voeding uit.**

Als het oranje licht niet meer brandt en de motor/ontvanger werkt, moet de gloeilamp worden vervangen.

Als het ontvangstbereik slecht is, controleer dan de batterij van de afstandsbediening, de aansluiting van de antenne, de aanwezigheid van externe oorzaken die de radiosignalen kunnen verstoren.

Neem voor inlichtingen over de installatie en het onderhoud van dit Somfy product contact op met een Somfy adviseur.

Conformiteit

Hierbij verklaart Somfy dat het apparaat in overeenstemming is met de essentiële eisen en de andere relevante bepalingen van richtlijn 1999/5/EG. Een conformiteitsverklaring staat ter beschikking op het internetadres www.somfy.com/ce. Bruikbaar in EU, Zwitserland en Noorwegen.

⚠ **Il cavo 230V deve essere bloccato nel rigonfiamento del coperchio del modulo 230V.**

Collegamento del cavo dell'antenna al connettore estraibile:

- treccia su 1
- anima su 2

⚠ **Per garantire la tenuta della luce di segnalazione arancione, accertarsi che:**

- i passafili, la guarnizione della base e l'O-ring siano posizionati correttamente,
- il bulbo sia inserito e avvitato correttamente alla base (fig.5, pag. 5).

Manutenzione

⚠ **Prima di intervenire sulla luce di segnalazione arancione, togliere l'alimentazione elettrica.**

Se la luce di segnalazione arancione non si accende più e il motore/ricevitore funziona, la lampadina deve essere sostituita.

Se la portata radio è bassa, controllare la batteria del telecomando, il cablaggio dell'antenna e l'assenza di elementi esterni che possano disturbare le emissioni radio.

Per ogni informazione relativa all'installazione e alla manutenzione di questo prodotto Somfy, contattare un consulente Somfy.

Conformità

Con la presente, SOMFY dichiara che il dispositivo è conforme ai requisiti essenziali e alle altre disposizioni pertinenti stabilite dalla Direttiva 1999/5/CE. Un'apposita dichiarazione di conformità è stata messa a disposizione all'indirizzo internet www.somfy.com/ce. Utilizzabile in EU, CH e NO.

NL Presentatie

Het oranje licht is een veiligheidsaccessoire; het geeft de beweging van het openen en sluiten van een hek of garagedeur aan.

er zijn 4 uitvoeringen van het oranje licht beschikbaar:

	ref.9014082	ref.9015171	ref.9014377	ref.9015034
Voeding	24V-15W	24V-15W	24V-25W	230V-25W
Knipperlicht	Nee	Nee	Ja	Ja
RTS-antenne	Ja	Nee	Ja	Nee

Veiligheid - belangrijke informatie

Algemeen

Lees altijd deze installatiegids en de bijgevoegde veiligheidsvoorschriften voordat u begint met de installatie van dit Somfy product.

Dit Somfy product moet geïnstalleerd worden door een erkende installateur van automatiseringssystemen in woningen. Deze handleiding is voor hem bestemd.

De installateur moet er bovendien voor zorgen dat de installatie voldoet aan de in het betreffende land geldende regelgeving en de klant informeren over het gebruik en het onderhoud van het product.

Elk gebruik buiten het door Somfy bepaalde toepassingsgebied is niet conform. Hierdoor en door het negeren van de instructies in deze handleiding, vervalt iedere aansprakelijkheid en garantie van Somfy.

Somfy is niet aansprakelijk voor veranderingen van normen en standaards die van kracht zijn geworden na publicatie van deze handleiding.

Installatie

Controleer vóór de installatie of dit Somfy product compatibel is met de aanwezige

IT Presentazione

La luce di segnalazione arancione è un accessorio di sicurezza; segnala il movimento di apertura e di chiusura di un cancello o di una porta di garage.

Sono disponibili 4 versioni della luce di segnalazione arancione:

	ref.9014082	ref.9015171	ref.9014377	ref.9015034
Alimentazione	24V-15W	24V-15W	24V-25W	230V-25W
Autolampeggiante	No	No	Sì	Sì
Antenna RTS	Sì	No	Sì	No

Avvertenze - Informazioni importanti

Informazioni generali

Leggere sempre la presente Guida all'installazione e le istruzioni di sicurezza allegate prima di iniziare ad installare questo prodotto Somfy.

Questo prodotto Somfy deve essere installato da un tecnico specializzato nella motorizzazione e nell'automazione di apparecchiature residenziali, al quale questa guida è destinata.

L'installatore è tenuto a rispettare le normative e la legislazione in vigore nel Paese nel quale viene effettuata l'installazione e deve informare i suoi clienti sulle condizioni di utilizzo e di manutenzione del prodotto.

Ogni utilizzo diverso dall'ambito di applicazione definito da Somfy non è conforme e comporta, così come il mancato rispetto delle istruzioni riportate nel presente manuale, l'annullamento della responsabilità e della garanzia Somfy.

Somfy non può essere ritenuta responsabile dei cambiamenti di norme e standard intervenuti in seguito alla pubblicazione della presente guida.

Installazione

Prima di procedere con l'installazione, verificare la compatibilità di questo prodotto Somfy con le apparecchiature e gli accessori installati.

ES Presentación

La luz naranja de señalización es un accesorio de seguridad cuya misión es indicar el movimiento de apertura y cierre de un pórtico o puerta de garaje.

La luz se encuentra disponible en 4 versiones diferentes:

	Ref. 9014082	Ref. 9015171	Ref. 9014377	Ref. 9015034
Alimentación	24V-15W	24V-15W	24V-25W	230V-25W
Autoparpadeante	No	No	Si	Si
Antena RTS	Si	No	Si	No

Seguridad - Información importante

Cuestiones generales

Lea siempre estas instrucciones de instalación y las consignas de seguridad adjuntas antes de comenzar la instalación de este producto Somfy.

La instalación de este producto Somfy deberá correr a cargo de un profesional de la motorización y la automatización de la vivienda, a quien va dirigida esta guía.

Por otro lado, el instalador deberá adecuarse a las normas y a la legislación vigente en el país de instalación y deberá informar a sus clientes de las condiciones de uso y de mantenimiento del producto.

Todo uso diferente del ámbito de aplicación definido por Somfy se considera inapropiado. Esto conllevará, al igual que cualquier otra inobservancia de las instrucciones que figuran en este manual, la exclusión de responsabilidad y garantía por parte de Somfy.

Somfy no podrá ser considerada responsable de los cambios de normas y estándares producidos después de la publicación de la presente guía.

Instalación

Antes de su instalación, compruebe que este producto Somfy sea compatible con los

equipos y accesorios asociados.

La instalación debe llevarse a cabo sin conexión a la corriente.

Para llevar a cabo las operaciones de taladrado, utilice gafas especiales así como protecciones adecuadas. Utilice herramientas adecuadas.

Composición del kit (fig. 1, pag. 5)

Los elementos que aparecen en cursiva en la tabla han sido montados previamente.

Ref.	Elemento	ref.9015171	ref.9014082	ref.9014377	ref.9015034
1	Bombilla	1	1	1	1
2	Globo de cristal naranja	1	1	1	1
	Bombilla de 230 V				1
	Bombilla de 24 V	1	1	1	
	Tapa del módulo de 230 V				1
3	Módulo de 230 V				1
	Módulo de 24 V			1	
	Casquillo E14	1	1		
	<i>Antena</i>		1	1	
4	<i>Junta tórica</i>	1	1	1	1
5	Tornillo de la bombilla	1	1	1	1
6	<i>Copela</i>	1	1	1	1
7	Tapa	1	1	1	1
8	<i>Soporte</i>	1	1	1	1
9	Juntas pasacable	2	2	2	2
10	Junta de soporte	1	1	1	1
	Tornillo del módulo o casquillo	2	2	2	2
	Cable de la antena		1	1	

os equipamentos e acessórios associados.

Desligue a alimentação eléctrica antes de proceder à instalação.

Relativamente às operações de furação, use óculos de protecção especiais e protecções adequadas. Utilize as ferramentas adequadas.

Composição do kit (fig. 1, página 5)

Os elementos em itálico indicados no quadro estão pré-montados.

Rep.	Elemento	ref.9015171	ref.9014082	ref.9014377	ref.9015034
1	Bolbo	1	1	1	1
2	Protecção cor-de-laranja	1	1	1	1
	Lâmpada 230 V				1
	Lâmpada 24 V	1	1	1	
	Tampa do módulo 230 V				1
3	Módulo 230 V				1
	Módulo 24 V			1	
	Casquilho E14	1	1		
	<i>Antena</i>		1	1	
4	<i>Junta tórica</i>	1	1	1	1
5	Parafuso do bolbo	1	1	1	1
6	<i>Taça</i>	1	1	1	1
7	Obturador	1	1	1	1
8	<i>Base</i>	1	1	1	1
9	Juntas passa-fios	2	2	2	2
10	Junta da base	1	1	1	1
	Parafusos do módulo ou casquilho	2	2	2	2
	Cabo de antena		1	1	

Somfy me tous σχετικούς εξοπλισμούς και αξεσουάρ.

Η εγκατάσταση πρέπει να πραγματοποιηθεί εκτός τάσης.

Για τις εργασίες τρυπήματος, φοράτε ειδικά γυαλιά και κατάλληλο προστατευτικό εξοπλισμό. Χρησιμοποιείτε τα κατάλληλα εργαλεία.

Περιγραφή του kit (εικ. 1, σελ. 5)

Τα εξαρτήματα που εμφανίζονται με πλάγια γραφή στον πίνακα είναι προσυναρμολογημένα.

Αρ.	Εξάρτημα	ref.9015171	ref.9014082	ref.9014377	ref.9015034
1	Εξωτερικό κάλυμμα	1	1	1	1
2	Πορτοκαλί προστατευτικό γυαλί	1	1	1	1
	Λαμπτήρας 230 V				1
	Λαμπτήρας 24 V	1	1	1	
3	Κάλυμμα μονάδας 230 V				1
	Μονάδα 230 V			1	
	Μονάδα 24 V			1	
	Ντιούι E14	1	1		
	<i>Κεραία</i>		1	1	
4	<i>Δακτύλιος κυκλικής διατομής</i>	1	1	1	1
5	Βίδα εξωτερικού καλύμματος	1	1	1	1
6	<i>Υποδοχή</i>	1	1	1	1
7	Πώμα	1	1	1	1
8	<i>Βάση</i>	1	1	1	1
9	Συνδέσεις περάσματος καλωδίων	2	2	2	2
10	Σύνδεσμος βάσης	1	1	1	1
	Βίδα μονάδας ή ντιούι	2	2	2	2
	Καλώδιο κεραίας		1	1	

Montaje y fijación

⚠ *La instalación debe llevarse a cabo sin conexión a la corriente.*

Emplazamiento de la luz naranja de señalización

La luz naranja de señalización puede fijarse en una superficie horizontal (A) o vertical (B) (fig. 2, pag. 5).

Si la luz se instala en una superficie vertical, la tapa deberá estar dirigida hacia la parte inferior.

Elementos importantes que es preciso tener en cuenta

La longitud del cable de la antena es de 3,5 m.

En el caso de las versiones que incorporan una antena RTS, no instale la luz naranja de señalización cerca de elementos que puedan perturbar las emisiones de radio (postes eléctricos, muros con ferralla, etc.).

Entrada de cables por el fondo (fig. 3A, pag. 5) o por el lateral (fig. 3B, pag. 5) de la luz naranja de señalización

Se recomienda el paso de los cables por el fondo de la luz.

Los pasacables deberán colocarse antes de ajustar la junta de soporte.

Cableado (fig. 4, pag. 5)

⚠ *No sitúe los cables cerca de un elemento que pueda dañarlos (por ejemplo, un borde cortante).*

⚠ *El cable de 230 V deberá estar bloqueado en la parte sobresaliente de la tapa del módulo de 230 V.*

Montagem e fixação

⚠ *Desligue a alimentação eléctrica antes de proceder à instalação.*

Posicionamento da luz cor-de-laranja

A luz cor-de-laranja pode ser colocada numa superfície horizontal (A) ou vertical (B) (fig. 2, página 5).

Se a luz cor-de-laranja for instalada numa superfície vertical, o obturador deve ser orientado para baixo.

Elementos importantes a ter em conta

O comprimento do cabo da antena é de 3,5 m.

Nas versões que integram uma antena RTS, não instale a luz cor-de-laranja nas proximidades de elementos susceptíveis de perturbar as emissões rádio (postes de electricidade, muros com estrutura de ferro, etc.)

Entrada dos cabos através da base (fig. 3A, página 5) ou da parte lateral (fig. 3B, página 5) da luz cor-de-laranja

É recomendado fazer passar os cabos através da base da luz cor-de-laranja.

Os passa-fios devem ser instalados antes de colar a junta da base.

Cablagem (fig. 4, página 5)

⚠ *Não coloque os cabos nas proximidades de um elemento susceptível de os danificar (por exemplo: um rebordo cortante).*

Conexión del cable de la antena al conector desconectable:

- trenza en 1
- núcleo en 2

⚠ *Para garantizar la estanqueidad de la luz naranja de señalización, asegúrese de que: - los pasacables, la junta de soporte y la junta tórica estén correctamente colocados, - la bombilla esté encajada y atomillada adecuadamente al soporte (fig. 5, pag. 5).*

Reparación

⚠ *Antes de realizar cualquier intervención en la luz naranja de señalización, es preciso cortar la alimentación eléctrica.*

Si la luz naranja de señalización no se enciende aunque el motor/receptor funcione, deberá sustituirse la bombilla.

Si el alcance del radiocontrol es reducido, compruebe la pila del telemando, el cableado de la antena y la ausencia de elementos exteriores que puedan perturbar las emisiones de radio.

Para obtener cualquier información relativa a la instalación y al mantenimiento de este producto Somfy, póngase en contacto con uno de nuestros asesores.

Conformidad

Por la presente, Somfy declara que el aparato cumple con los requisitos básicos y todas las disposiciones aplicables de la Directiva 1999/5/CE. La pertinente declaración de conformidad puede encontrarse en Internet en la dirección: www.somfy.com/ce. En vigor en la UE, Suiza y Noruega.

⚠ *O cabo de 230 V deve ser bloqueado na saliência da tampa do módulo de 230 V.*

Ligação do cabo da antena à ficha amovível:

- cabo entrançado em 1
- alma em 2

⚠ *Para garantir a estanqueidade da luz cor-de-laranja, assegurar-se de que: - os passa-fios, a junta da base, a junta tórica estão instalados no local correcto, - o bolbo está devidamente encaixado e aparafusado à base (fig. 5, página 5).*

Desempanagem

⚠ *Antes de intervir na instalação, desligar a alimentação eléctrica.*

Se o motor/receptor funcionar e a luz cor-de-laranja não se acender, substitua a lâmpada.

Se o alcance rádio for fraco, verifique o estado da pilha do comando à distância, a cablagem da antena e se não existem elementos exteriores susceptíveis de perturbar as emissões rádio.

Para obter mais informações sobre a instalação e a manutenção deste produto Somfy, contacte um conselheiro Somfy.

Conformidad

Por la presente, Somfy declara que el aparato cumple con los requisitos básicos y todas las disposiciones aplicables de la Directiva 1999/5/CE. La pertinente declaración de conformidad puede encontrarse en Internet en la dirección: www.somfy.com/ce. En vigor en la UE, Suiza y Noruega.

⚠ *To καλώδιο 230V πρέπει να έχει ακινητοποιηθεί μέσα στο εξόγκωμα του καλύμματος της μονάδας 230V.*

Σύνδεση του καλωδίου κεραίας στο αποσπώμενο φις:

- πλεξούδα στο 1
- πυρήνας στο 2

⚠ *Για να διασφαλιστεί η στεγανότητα του πορτοκαλί φωτός, βεβαιωθείτε ότι: - οι συνδέσεις περάσματος των καλωδίων, ο σύνδεσμος βάσης, ο δακτύλιος κυκλικής διατομής έχουν τοποθετηθεί σωστά, - το εξωτερικό κάλυμμα πρέπει να έχει συνδεθεί και βιδωθεί σωστά στη βάση (εικ.5, σελ. 5).*

Σε περίπτωση βλάβης

⚠ *Πριν επέμβετε στο πορτοκαλί φως, διακόψτε την ηλεκτρική τροφοδοσία.*

Εάν το πορτοκαλί φως δεν ανάβει πλέον και το μοτέρ/ο δέκτης λειτουργούν, πρέπει να αντικατασταθεί ο λαμπτήρας.

Εάν η εμβέλεια είναι μικρή, ελέγξτε την μπαταρία του τηλεχειριστηρίου, την καλωδίωση της κεραίας, την απουσία εξωτερικών αντικειμένων που ενδεχομένως διαταράσσουν τις εκπομπές ραδιοσυχνότητας.

Για οποιαδήποτε πληροφορία σχετικά με την εγκατάσταση και τη συντήρηση αυτού του προϊόντος Somfy, επικοινωνήστε με έναν σύμβουλο της Somfy.

Συμμόρφωση

Με τον παρόν έγγραφο, η Somfy δηλώνει ότι η συσκευή συμμορφώνεται με τις ουσιώδεις απαιτήσεις και τις λοιπές διατάξεις της οδηγίας 1999/5/EE. Μια δήλωση συμμόρφωσης διατίθεται στην ιστοσελίδα www.somfy.com/ce. Μπορεί να χρησιμοποιηθεί στην ΕΕ, την Ελβετία και τη Νορβγία.

EL Παρουσίαση

Το πορτοκαλί φως είναι ένα αξεσουάρ ασφαλείας , επισημαίνει την κίνηση ανοίγματος και κλεισίματος μιας αυλόπορτας ή μιας πόρτας γκαράζ.

Το πορτοκαλί φως διατίθεται σε 4 εκδόσεις:

	ref.9014082	ref.9015171	ref.9014377	ref.9015034
Τροφοδοσία	24V-15W	24V-15W	24V-25W	230V-25W
Αναβοσβήνει αυτόματα	Όχι	Όχι	Ναι	Ναι
Κεραία RTS	Ναι	Όχι	Ναι	Όχι

Ασφάλεια - σημαντικές πληροφορίες

Γενικές Πληροφορίες

Διαβάζετε πάντοτε αυτό τον οδηγό εγκατάστασης και τις οδηγίες ασφαλείας που επισυνάπτονται, πριν ξεκινήσετε την εγκατάσταση αυτού του προϊόντος Somfy.

Το παρόν προϊόν Somfy πρέπει να εγκατασταθεί και να χρησιμοποιηθεί από επαγγελματία, με γνώσεις στους μηχανισμούς και αυτοματισμούς των κατοικιών, για τους οποίους το έγγραφο αυτό υπάρχει.

Το άτομο που θα κάνει την εγκατάσταση θα πρέπει επίσης να συμμορφωθεί με τους κανόνες και τη νομοθεσία που ισχύει στη χώρα όπου γίνεται η εγκατάσταση και να ενημερώσει τους πελάτες του για τους όρους χρήσης και συντήρησης του προϊόντος.

Οποιαδήποτε άλλη χρήση πέραν του τομέα εφαρμογής που έχει ορίσει η Somfy είναι ακατάλληλη. Σε περίπτωση άλλης χρήσης, συνεπάγεται ότι δεν τηρήθηκαν οι οδηγίες που περιγράφονται στο παρόν έγγραφο, και επιφέρει τον αποκλεισμό οποιασδήποτε ευθύνης και εγγύησης από τη μεριά της Somfy.

Η Somfy δεν θα θεωρηθεί υπεύθυνη για οποιαδήποτε αλλαγή των νόμων και κανονισμών που θα πρωτοπαρουσιασθούν μετά από την έκδοση αυτού του εντύπου.

Εγκατάσταση

Πριν από οποιαδήποτε εγκατάσταση, ελέγξτε τη συμβατότητα αυτού του προϊόντος

⚠ *Turuncu flaşörün yalıtımını sağlamak için aşağıdakilerden emin olunuz:*
- *kablo geçişleri, kaide contası, o-ring'in düzgün yerleştirilmiş olduğundan,*
- *koninin kaideye takıldığından ve vidalandığından (resim 5, sayfa 5).*

Onarım

⚠ *Turuncu flaşöre müdahale etmeden önce elektrik beslemesini kesiniz.*

Turuncu flaşör yanmazsa ve motor/alıcı çalışıyorsa, ampul değiştirilmelidir.

Radyo menzili zayıfsa, uzaktan kumandanın pilini, anten kablo demetini, radyo yayınıni bozacak dış elemanların olmadığını kontrol ediniz.

Bu Somfy ürününün montajı ve bakımı ile ilgili tüm bilgiler için bir Somfy yetkili servisine başvurunuz.

Uygunluk açıklaması

Somfy, cihazın temel taleplere ve 1999/5/CE yönetmeliğinin diğer uygun maddelerine uygun olduğunu açıklar. Bir uygunluk açıklaması, www.somfy.com/ce internet adresinde kullanımınıza verilmiştir. UE (Avrupa Birliği), CH (İsviçre) ve NO (Norveç)'da kullanılabilir.

AR عرض

المصباح البرتقالي هو إحدى التوابع الخاصة بالسلامة، حيث أنه يوضح حركة فتح وغلغ بوابة أو باب الجراج.

توجد أربعة موديلات متاحة من المصباح البرتقالي:

ref.9015171	ref.9014082	ref.9014377	ref.9015034
٢٤ فُلط	٢٤ فُلط	٢٤ فُلط	٢٣٠ فُلط
لا	لا	نعم	نعم
لا	نعم	نعم	لا
منبع الطاقة			
ذاتي الوميض			
هوائي RTS			

السلامة – معلومات هامة

معلومات عامة

دائما عليك قراءة دليل التركيب وتعليمات السلامة المرفقين قبل البدء في تركيب هذا المنتج من سومفي.

يجب أن يركب هذا المنتج من سومفي فنّي محترف في مجال التجهيز بالمحرّكات وقد خصّص له دليل الاستعمال هذا.

فضلا عن ذلك، يتعيّن على فنّي التركيب أن يتقنّد بالمعايير والتشريعات السارية في البلد الذي يتم تركيب المنتج فيه وإعلام زبائنه بشروط تشغيل المنتج وصيانته.

إنّ أيّ استعمال خارج عن نطاق التطبيق المحدّد من سومفي يُعتبر عدم تقنّد بهذا النطاق وبالتالي لا تغطيه الكفالة. في هذه الحالة، كما بالنسبة إلى كل استعمال مخالف للتعليمات المعطاة ههنا، لا تتحمّل سومفي أيّة مسؤوليّة من جزاء حصول أيّ أذى أو ضرر.

لا تتحمل شركة سومفي المسؤولية عما قد يستجد من تغييرات في المعايير القياسية بعد نشر هذا الدليل.

التركيب

قبل التركيب، تحقّق من توافق هذا المنتج من سومفي مع التجهيزات والتوابع المرفقة.

FA معرفي

چراغ نارنجی یک وسیله ایمنی است: این چراغ نشانگر باز و بسته شدن درب ساختمان یا درب پارکینگ است.

چراغ نارنجی در ۴ مدل عرضه می‌شود:

ref.9015171	ref.9014082	ref.9014377	ref.9015034
24V	24V	24V	230V
خیر	خیر	بلی	بلی
خیر	بلی	بلی	خیر
تغذیه			
چشمک زن خودکار			
آنتن RTS			

ایمنی – اطلاعات مهم

کلیّات

قبل از شروع عملیات نصب این محصول سامفی حتما راهنمای نصب و دستوراتعمل‌های ایمنی حاضر را مطالعه نمایید.

این محصول باید توسط افراد متخصص در زمینه اتوماسیون درب منازل نصب شود و راهنمای حاضر برای استفاده این افراد تهیه شده است.

علاوه براین فرد نصاب باید استانداردها و قوانین جاری کشور محل نصب محصول را نیز در نظر داشته باشد و مشتریان خود را از شرایط استفاده و نگهداری از محصول آگاه کند.

هر گونه استفاده غیر از موارد تعریف شده توسط سامفی ممنوع است. سامفی هیچ گونه مسؤلیتی در قبال استفاده‌های غیر مجاز یا عدم رعایت دستورالعمل‌های مندرج در این برگه راهنما نداشته و ضمانت‌نامه محصول از درجه اعتبار ساقط خواهد شد.

سامفی در مقابل تغییر ضوابط و استانداردها بعد از چاپ این برگه راهنما مسؤولیتی نخواهد داشت.

نصب

قبل از عملیات نصب، انطباق این محصول سامفی را با لوازم و تجهیزات جانبی مربوطه کنترل کنید.

Birleştirme ve sabitleme

⚠ *Montaj gerilim dışında gerçekleştirilmelidir.*

Turuncu flaşörün yerleştirilmesi

Turuncu flaşör yatay (A) veya dikey (B) bir yüzeye sabitlenebilir (**resim 2, sayfa 5**).

Turuncu flaşör dikey bir yüzeye yerleştirilmişse kapak aşağı doğru yönlendirilmelidir.

Dikkate alınacak önemli elemanlar

Anten kablo uzunluğu 3,5 m'dir.

Bir RTS anteni entegre eden flaşör modelleri için turuncu flaşörü radyo yayınıni bozacak elemanların yakınına yerleştirmeyiniz (elektrik direği, çelik duvarlar, vs.)

Turuncu flaşörün dip (resim 3A, sayfa 5) veya yan tarafından (resim 3B, sayfa 5) kablolann gelişi

Kabloların, turuncu flaşörün dip tarafından geçmesi tavsiye edilir.

Kablo geçişleri, kaide contası yapıştırılmadan önce yerleştirilmelidir.

Kablo demeti (resim 4, sayfa 5)

⚠ *Kabloları zarar görebilecekleri elemanların yakınına yerleştirmeyiniz (örneğin, keskin bir kenar).*

⚠ *Kablo 230V, modül muhafazasının 230V yuvasına sıkıştırılmaldır.*

Anten kablosunun sökülebilir sokete bağlanması:

- tel 1 üzerinde
- göbek 2 üzerinde

يجب فصل منبع الطاقة عند القيام بالتركيب.

عند القيام بعمليات ثقب، يجب ارتداء نظارات خاصة ووسائل حماية مناسبة. يُرجى استخدام الأدوات المناسبة.

مكونات الطقم (الصورة ١، صفحة ٥)

العناصر المكتوبة بالخط المائل في الجدول هي عناصر مجمعة مسبقًا.

الرقم	العنصر	ref.9015171	ref.9014082	ref.9014377	ref.9015034
1	الغطاء	1	1	1	1
2	زجاج حماية برتقالي لمبة ٢٣٠ فُلط لمبة ٢٤ فُلط	1	1	1	1
3	غطاء معياري ٢٣٠ فُلط وحدة معيارية ٢٣٠ فُلط وحدة معيارية ٢٤ فُلط دوارة E14	1	1	1	1
	هوائي	1	1	1	1
4	جوان طوقى	1	1	1	1
5	برغي الغطاء	1	1	1	1
6	طبق	1	1	1	1
7	سدادة	1	1	1	1
8	قاعدة	1	1	1	1
9	جوان ممر السلك	2	2	2	2
10	جوان القاعدة برغي معياري أو دوارة كبل الهوائي	1	1	1	1
		2	2	2	2
		1	1	1	1

Montaj, ürün gerilim dışındayken gerçekleştirilmelidir.

Delme işlemleri için özel gözlükler ve uygun korumalar giyiniz. Uygun aletler kullanınız.

Kit içeriği (resim 1, sayfa 5)

Tabloda italik ile yazılmış parçalar önceden birleştirilmiştir.

Onarım	Parça	ref.9015171	ref.9014082	ref.9014377	ref.9015034
1	Koni	1	1	1	1
2	Turuncu muhafaza camı Ampul 230 V Ampul 24 V	1	1	1	1
3	Modül muhafazası 230 V Modül 230 V Modül 24 V Duy E14	1	1	1	1
	Anten	1	1	1	1
4	O-ring	1	1	1	1
5	Koni vidası	1	1	1	1
6	Tabla	1	1	1	1
7	Kapak	1	1	1	1
8	Kaide	1	1	1	1
9	Kablo geçiş contaları	2	2	2	2
10	Kaide contası Modül vidası veya duy	1	1	1	1
	Anten kablosu	2	2	2	2
		1	1	1	1

التجميع والتركيب

⚠ *يجب فصل منبع الطاقة عند القيام بالتركيب.*

موضع المصباح البرتقالي

يمكن تثبيت المصباح البرتقالي على سطح أفقي (A) أو رأسي (B) (الصورة ٢، صفحة ٥).

في حالة تثبيت المصباح البرتقالي على سطح رأسي، يجب توجيه السدادة لأسفل.

بعض العناصر الهامة التي يجب أخذها في الاعتبار

طول الكبل للهوائي ٣,٥ م.

بالنسبة لموديلات المصابيح المزودة بهوائي RTS، لا تقم بتركيب المصباح البرتقالي بالقرب من العناصر التي قد تشوش على الموجات اللاسلكية (مثلاً بوابة كهربائية، حوائط حديدية، إلخ.)

دخول التمديدات السلكية من أسفل (الصورة 3A، صفحة ٥) أو من الجانب (الصورة 3B، صفحة ٥) للمصباح البرتقالي

يوصى بتمرير التمديدات السلكية من أسفل المصباح البرتقالي.

يجب أن يتم وضع ممر السلك قبل لصق جوان القاعدة.

التمديدات السلكية (الصورة ٤، صفحة ٥)

⚠ *لا تضع التمديدات السلكية بالقرب من عنصر قد يتسبب في إتلافها على سبيل المثال: حافة جارحة.*

⚠ *يجب أن يتم تثبيت الكبل ٢٣٠ فُلط في حين غطاء الوحدة المعيارية ٢٣٠ فُلط.*
توصيل كبل الهوائي بالقابس القابل للفق:

سوار كردن و نصب

⚠ *هنگام عملیات نصب برق باید قطع باشد.*

محل نصب چراغ نارنجی

چراغ نارنجی باید برروی یک سطح افقی (A) یا عمودی (B) نصب شود (شکل ٢، صفحه ٥).

در صورت نصب چراغ نارنجی برروی سطح عمودی، درپوش باید رو به پایین قرار گیرد.

نکات مهمی که باید مورد توجه قرار یرد

طول کابل آنتن ٣,٥ متر است.

برای مدل‌های چراغ دارای آنتن RTS، چراغ را نزدیک عناصری که ممکن است باعث ایجاد اختلال در امواج رادیویی شوند (تیر برق، دیوارهای با اسکلت فلزی و غیره) نصب نکنید.

ورود کابل‌های چراغ نارنجی از قسمت زیر (شکل 3A، صفحه ٥) یا از کنار (شکل 3B، صفحه ٥)

توصیه می‌شود کابل‌های چراغ نارنجی را از قسمت زیر وارد کنید.

گرومته‌ها باید قبل از چسباندن واشر پایه نگهدارنده در محل خود قرار داده شوند.

کابل‌کشی (شکل ٤، صفحه ٥)

⚠ *کابل‌ها را در کنار عناصری که ممکن است باعث آسیب رساندن به آنها شوند قرار ندهید (برای مثال در مجاورت لبه‌های برنده).*

⚠ *کابل 230V باید در برآمدگی درپوش مدول 230V جا بیفتد.*

اتصال کابل آنتن به پایه سوکتی:

TR Tanıtım

Turuncu flaşör bir güvenlik aksesuarıdır; bir kapının veya garaj kapısının açılma ve kapanma hareketini bildirir.

4 turuncu flaşör modeli mevcuttur:

ref.9015171	ref.9014082	ref.9014377	ref.9015034
Besleme	24V	24V	230V
Otomatik yanıp sönmeye	Hayır	Hayır	Evet
RTS anteni	Hayır	Evet	Evet

Güvenlik - önemli bilgiler

Genel bilgiler

Bu Somfy ürününü kurmaya başlamadan önce bu kullanım kılavuzunu ve güvenlik talimatlarını her zaman okuyunuz.

Bu Somfy ürünü, bu kılavuzun ait olduğu motor ve bina otomasyonu konusunda uzman bir kişi tarafından kurulmalıdır.

Tesisatçı ayrıca montaj ülkesinin normlarına ve yürürlükteki yasaya uymalıdır ve ürünün kullanı ve bakım şartları konusunda müşterilerini bilgilendirmektedir.

Somfy tarafından belirlenen uygulama alanı hariç hiçbir kullanım uygun değildir. Bu kılavuzda belirtilen talimatlara uyulmaması, Somfy sorumluluğunun ve garantisinin iptal olmasına yol açar.

Somfy, bu kılavuzun yayınlanmasından sonra meydana gelen hiçbir norm ve standart değişikliklerinden sorumlu değildir.

Montaj

Montaj öncesi bu Somfy ürününün ilgili ekipmanlarla ve aksesuarlarla uyumunu kontrol ediniz.

- ضفيرة على 1
- قلب على 2

⚠ *لضمان إحكام المصباح البرتقالي، تأكد من أن:*

– ممرات الأسلاك وجوان القاعدة وجوان الطوقى مثبتين في أماكنهم بشكل صحيح،

– الغطاء مثبت بشكل صحيح في القاعدة (الصورة ٥، صفحة ٥).

إصلاح الأعطال

⚠ *قبل إجراء أية أعمال على المصباح البرتقالي، أفضل منبع الطاقة الكهربائية.*

إذا لم يضىئ المصباح البرتقالي وكان المحرك/جهاز الاستقبال يعمل، فيجب تغيير اللمبة. إذا كان مدى الموجات اللاسلكية ضعيفا، تحقق من بطارية جهاز التشغيل عن بعد، والتمديدات السلكية للهوائي، وعدم وجود عناصر خارجية يمكن أن تشوش على الموجات.

للاستعلام عن أية تعليمات تتعلق بتركيب وصيانة هذا المنتج من شركة سومفي، اتصل بمستشار شركة سومفي.

إعلان المطابقة

تقر شركة سومفي أن المنتج موافق للمتطلبات الأساسية وأن التجهيزات متوافقة مع المواصفة 1999/5/CE. يمكنكم الاطلاع على إعلان المطابقة الموجود بموقع الإنترنت www.somfy.com/ce. يمكن استخدامه في الاتحاد الأوروبي وسويسرا والنرويج.

- دسته سيم‌ها برروی 1
- هسته مرکزی برروی 2

⚠ *برای تضمین آب‌بندی چراغ نارنجی، اطمینان حاصل کنید که:*

– گرومته‌ها، واشر پایه نگهدارنده و اورینگ به طرز صحیح نصب شده‌اند.

– کلاهک به شکل صحیح جا افتاده و در پایه پیچ شده است (شکل ٥، صفحه ٥).

تعمیر

⚠ *قبل از تعمیر چراغ نارنجی، جریان برق را قطع کنید.*

در صورتی که موتور/گیرنده کار می‌کند اما چراغ نارنجی روشن نمی‌شود، لامپ باید تعویض شود.

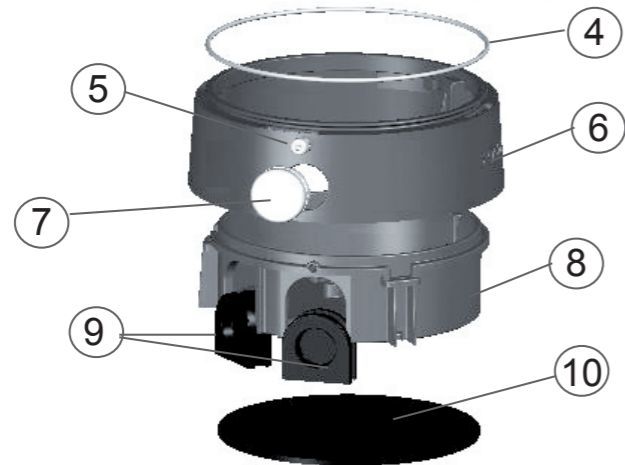
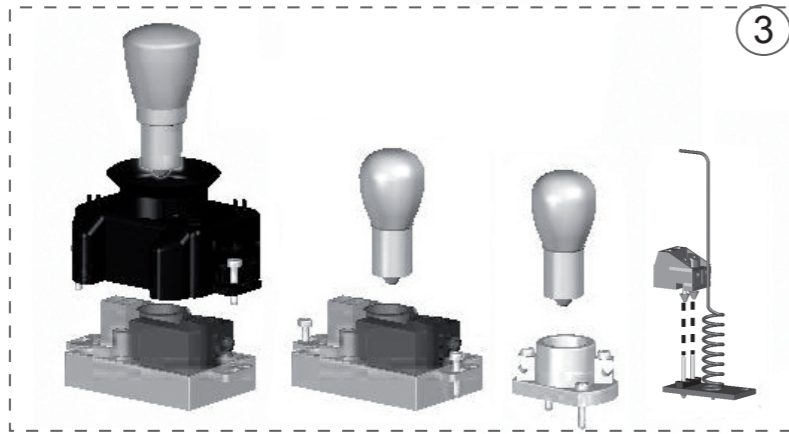
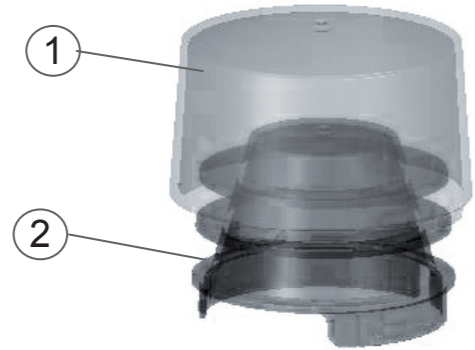
در صورتی که برد رادیویی کم است، وضعیت باتری ریموت کنترل، کابل کشی آنتن و عدم حضور عناصر خارجی را که ممکن است باعث اختلال در امواج رادیویی شود کنترل کنید.

برای کسب هر گونه اطلاع در زمینه به نصب و نگهداری این محصول سامفی، با متخصصان فنی سامفی تماس بگیرید.

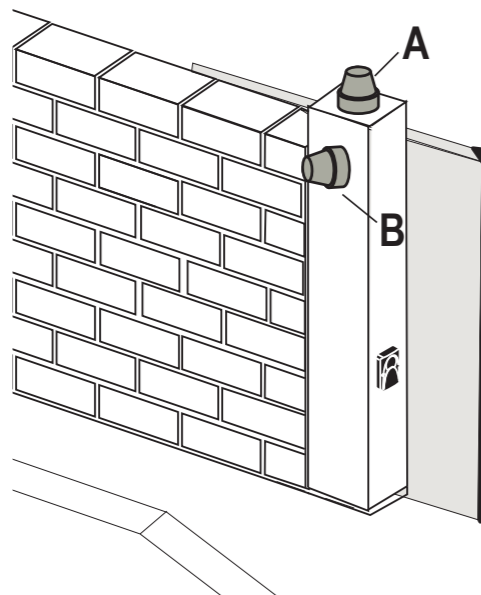
گواهی انطباق محصول

بدین وسیله، سامفی اعلام می‌دارد که دستگاه با الزامات ضروری و سایر موارد بخشنامه 1999/5/CE مطابقت دارد. گواهی انطباق محصول در آدرس اینترنتی www.somfy.com/ce قابل دسترسی است. قابل استفاده در اتحادیه اروپا، سوئیس و نروژ.

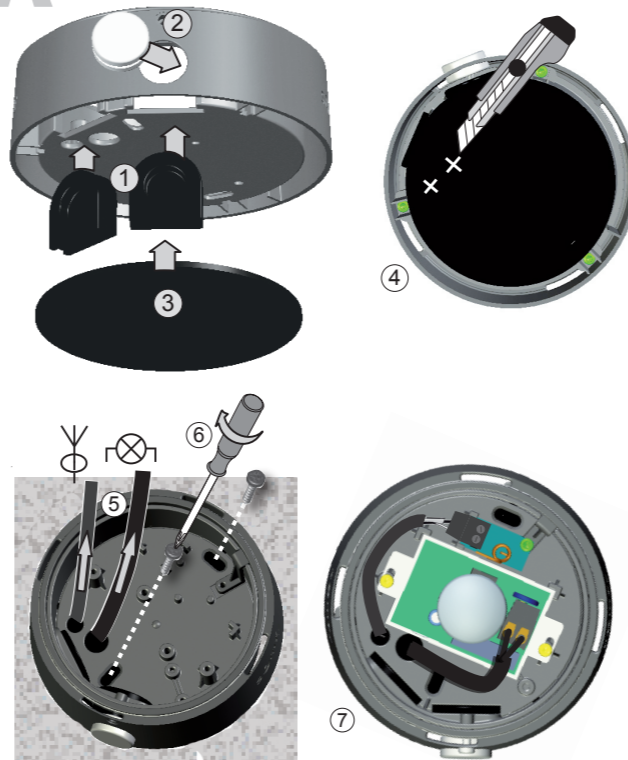
1



2



3A

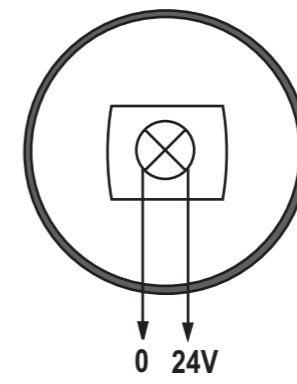


3B

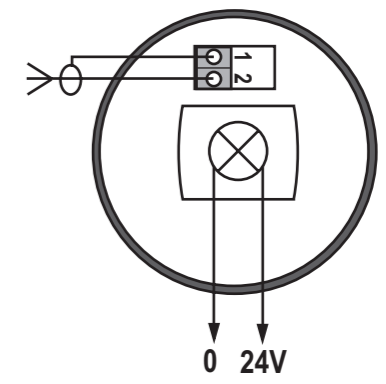


4

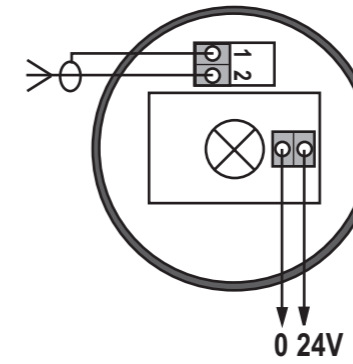
ref. 9015171



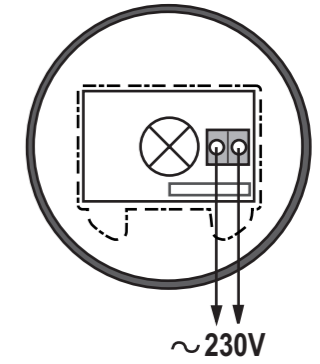
ref. 9014082



ref. 9014377



ref. 9015034



5

