

ENGLISH

Mounting

1) When installing the sensor, make sure that the maximum range is not exceeded and – if two sensors are mounted close to each other - make sure that cross talk is avoided.

2) Mount the reflector in the wanted position, reflective surface pointing towards the sensor. Adjust the sensor horizontally and vertically so that the sensor points at the center of the reflector.

3) The sensor must be mounted in an appropriate way in order to avoid mechanical as well as electrical damages or fire.

4) Do not apply power to the sensor before all wires are correctly connected.

5) Apply power to the sensor terminals 5+6 and the yellow led will shine if installed correctly and no object is obstructing the light beam. If the light beam is interrupted, the yellow LED will switch off.

Automatic doors

Europe:

1) The sensor must be mounted in accordance with EN13241-1, EN 12445 and EN12453.

2) For all outputs used for the safety purpose “ESPE type 2”, the application controller has to check at least once during each opening or closing cycle that the sensor has the correct function:

a. the outputs are closed before activating the “mute input” or the sensor and b. the output is opened during activation of the “mute input” (test intervals according to risk analysis or EN 12453).

3) Cross talk from another sensor must be avoided.

4) For each application according to EN 23453, the mounting must be verified according to the mirror test described in EN 61496-2 in order to avoid false reflections from surfaces nearby.

5) When mounted in outdoor applications, the sensor must be protected against impact from top and sides. For example the sensor can be embedded in the door frame or a protection cap can be used.

Specifications	
Rated operating dist. (S _v) (0 to 5,000 lux)	12 m with reflector type ER 4, ref. target
Blind zone	≤ 0,15 m
Sensitivity	Fixed
Temperature drift	≤ 0,6 %/°C
Differential travel (H) Hysteresis	3 to 20%
Rated operational volt. (U _b) AC: 45 to 65 Hz	12-24 VDC ÷15 + 20% 12-24 VAC ÷15 + 20%
Rated operational power (Relay ON)	12 VAC 648 mW <p>24 VAC 1680 mW</p> 12 VDC 324 mW <p>24 VDC 840 mW</p>

Output	
Contact ratings (AgCdO)	µ (micro gap)
Resistive loads	AC 1 0,5 A/30 VAC <p>DC 1 1 A/30 VDC</p>
Small inductive loads	AC 15 0,5 A/50 VAC <p>DC 13 1 A/30 VDC</p>
Mechanical life (typical)	≥ 1.000.000 cycles
Electrical life (typical)	> 100.000 AC11 o DC11 <p>1.800 operations per hour</p>
Minimum load power	1 mW

Dielectric voltage	1,000 VAC (rms) (cont./supply)
Light source	GaAIAs, LED, 660 nm
Light type	Visible, modulated
Optical angle	± 1,5°
Light spot size	280 mm at 4 m
Ambient light	Max. 5'000 lux
Operating frequency	20 Hz
Response time (object related)	
OFF-ON (t _{on})	≤ 20 ms
ON-OFF (t _{off})	≤ 30 ms
Power ON delay (t _d)	≤ 300 ms (typ. 100 ms)
Output function	Switch selectable, mute active high or active low. Relay NO or NC
Mute function	
Active high	≥ 12 VDC/VAC
Response time	< 45 ms
Hold time	< 70 ms
Active low	< 6 VDC/VAC
Response time	< 70 ms
Hold time	< 45 ms
Max current	35 mA @ 24 VDC <p>70 mA @ 24 VAC</p>
Indication	
Target detected	LED, yellow
Power	LED, green
Signal	LED, green
Environment	
Overvoltage category	III (IEC 60664/ 60664A; 60947-1)
Pollution degree	3 (IEC 60664/ 60664A; 60947-1)
Degree of protection	IP 67 (IEC 60529; 60947-1)

Temperature	
Operating Storage	-25° to +60°C (-76° to +140°F) <p>-35° to +80°C (-31° to +176°F)</p>
Vibration	10 to 150 Hz, 0,5 mm/7,5 g (IEC 60068-2-6)
Shock	2 x 1m & 100 x 0,5 m (IEC 60068-2-32)
Rated insulation voltage	250 VAC (rms)
Housing material	
Outer cover	PC, grey
Inner cover	PMMA, red
Backpart	ABS, black
Cable outlet	Kraiburg TC5MLZ or TP5VCZ

Connection	
Screw terminal	5 x 2 x 1 mm²
One entry	for cable 3 to 6,5 mm
Weight	110 g
CE-marking	EN12453, EN12445, EN12978

GERMAN

ENGLISH

Einbau

1) Bei der Installation des Sensors darauf achten, dass die maximale Reichweite nicht überschritten wird und – wenn zwei Sensoren eng beieinander montiert werden – dass Interferenzen nicht entstehen.

2) Den Reflektor in der gewünschten Position mit der reflektierenden Oberfläche zum Sensor hin zeigend anbringen. Den Sensor senkrecht und waagrecht so ausrichten, dass er genau auf die Mitte des Reflektors zeigt.

3) Bei der Montage des Sensors darauf achten, dass weder mechanische noch elektrische Störungen oder Feuer auftreten können.

4) Den Sensor erst nach kompletter Verdrahtung an die Stromversorgung anschließen.

5) Nach Stromanschluss an die Klemmen 5+6 muss die gelbe LED aufleuchten, wenn die Montage korrekt erfolgt ist und kein Objekt den Lichtstrahl unterbricht. Erfolgt eine Unterbrechung des Taststrahls, schaltet die gelbe LED aus.

Automatiktüren

Europa:

1) Den Sensor in Übereinstimmung mit den Normen EN13241-1, EN 12445 und EN12453 montieren.

2) Bei Ausgängen, die für Sicherheitszwecke (ESPE Typ 2) benutzt werden, muss der Applikations-Controller den Sensor mindestens ein Mal bei jedem Öffnungs- bzw. Schließvorgang auf korrekte Funktion kontrollieren:

a. die Ausgänge müssen geschlossen sein, bevor beim Sensor „Eingang stummschalten“ aktiviert wird und

b. der Ausgang muss sich bei der Aktivierung von „Eingang stummschalten“ öffnen (Testintervalle gemäß Risikoanalyse oder EN 12453).

3) Interferenzen von weiteren Sensoren sind zu vermeiden.

4) Für jede Applikation gemäß EN 23453 muss die Montage anhand des in EN 61496-2 beschriebenen Spiegetests geprüft werden, um falsche Reflexionen der umgebenden Oberflächen zu vermeiden.

Technische Daten

Nennschaltabstand (S _v) (0 bis 5.000 lux)	12 m bei Reflektor-Typ ER 4, Referenzziel
Toter Bereich	≤ 0,15 m
Empfindlichkeit	Fest eingestellt
Temperaturabweichung	≤ 0,6 %/° C
Differenzweg (H) Hysterese	3 bis 20 %
Nennbetriebsspannung (U _b) AC: 45 bis 65 Hz	12–24 VDC, ÷ 15 % +20 % 12–24 VAC, ÷ 15 % +20 %
Nennbetriebsleistung (Relais EIN)	12 VAC 648 mW <p>24 VAC 1680 mW</p> 12 VDC 324 mW <p>24 VDC 840 mW</p>

Ausgänge	
Schaltleistung (AgCdO)	µ (Mikrospalt)
Ohmsche Last	AC 1 0,5 A/250 V AC <p>DC 1 1 A/30 V DC</p>
Kleine induktive Lasten	AC 15 0,5 A/250 V AC <p>DC 13 1 A/30 V DC</p>
Mech. Lebensdauer (typ.)	1.000.000 Zyklen
Elektr. Lebensdauer (typ.)	100.000 AC11 oder DC11 <p>1.800 Schaltspiele pro stunde</p>
Minimale Belastung	1 mW

AC-Bemessungsspannung	1.000 V AC (rms) (kontinuierlich/Betriebsspannung)
------------------------------	--

Lichtquelle	
Lichtart	GaAIAs, LED, 660 nm
Optische Achse	Moduliertes sichtbares Licht
Lichtpunktgröße	± 1,5°
Umgebungslicht	280 mm in 4 m Abstand <p>Max. 5.000 lux</p>

Schaltfrequenz	20 Hz
-----------------------	-------

Ansprechzeit (objektabhängig)	
AUS-EIN (t _{AUS})	≤ 20 ms
EIN-AUS (t _{AUS})	≤ 30 ms
Einschaltverzögerung (t _d)	≤ 300 ms (typisch 100 ms)
Ausgangsfunktion	per Schalter wählbar, StummSchaltung aktiv hoch oder aktiv niedrig, Relais NO oder NC (Schließer oder Offner)

StummSchaltfunktion	
Aktiv hoch	Über Schalter wählbar <p>≥ 12 VDC/VAC</p>
Ansprechzeit	< 45 ms
Haltezeit	< 70 ms
Aktiv niedrig	≥ 6 VDC/VAC
Ansprechzeit	< 70 ms
Haltezeit	< 45 ms

Max. Strom	
35 mA bei 24 V DC	
70 mA bei 24 V AC	

Anzeige	
Reflektor erfasst	LED, gelb
Stromversorgung	LED, grün
Signal	LED, grün

Umgebungsbedingungen	
Überspannungs-Kategorie	III (IEC 60664/60664A; 60947-1)
Verschmutzungsgrad	3 (IEC 60664/60664A; 60947-1)
Schutzart	IP 67 (IEC 60529; 60947-1)

Temperatur	
Betrieb	-66 bis +60° C
Lagerung	-35 bis +80° C

Rüttelfestigkeit	
10 bis 150 Hz, 0,5 mm/7,5 g (IEC 60068-2-6)	

Stoßfestigkeit	
2 x 1 m & 100 x 0,5 m (IEC 60068-2-32)	

Nenn-Isolationsspannung	250 V AC (rms)
--------------------------------	----------------

Gehäusematerial	
Außenabdeckung	PC, grau
Innenabdeckung	PMMA, rot
Rückseite	ABS, schwarz
Kabelausgang	Kraiburg TC5MLZ oder TP5VCZ

Anschluss	
Schraubanschluss	Anschlussleiste, 6 x 1,5 mm²
1 Eingang	für Kabel 3 mit 3 - 6,5 mm

Gewicht	110 g
----------------	-------

CE-Kennzeichnung	EN12453, EN12445, EN12978
-------------------------	---------------------------

FRANÇAIS

Montage

1) Lors du montage du détecteur, s'assurer que la distance maximale de détection n'est pas dépassée. En cas de montage de deux détecteurs côte à côte, veiller à éviter toute diaphonie.

2) Installer le réflecteur à la distance voulue, la surface réfléchissante orientée en direction du détecteur. Ajuster l'axe vertical et horizontal du détecteur de manière que ce dernier pointe au centre du réflecteur.

3) Le détecteur doit être monté dans les règles de l'art de manière à interdire toute possibilité de détérioration mécanique, électrique ou tout risque d'incendie.

4) Avant d'alimenter électriquement le détecteur, vérifier que tous les fils sont branchés correctement.

5) Alimenter les bornes 5+6 du détecteur; si le détecteur est monté correctement et si aucun objet n'intrompt le faisceau lumineux, la LED jaune doit s'allumer; en cas d'interruption du faisceau lumineux , la LED jaune s'éteint.

Portes automatiques.

Europe:

1) Le détecteur doit être monté selon les normes EN13241-1, EN 12445 et EN12453.

2) Pour toutes les sorties qui sont utilisées pour des exigences de sécurité "ESPE type 2", le contrôleur de la porte doit vérifier au moins une fois à chaque cycle en ouverture ou en fermeture que le fonctionnement du détecteur est correct:

a. la sortie est fermée avant activation de l'entrée "mute" du détecteur, et

b. la sortie est ouverte lors de l'activation de l'entrée "mute" (intervalles de tests selon l'analyse du risque ou selon EN 12453).

3) La diaphonie provenant d'un autre détecteur doit être évitée.

4) Pour chaque application selon EN 23453, vérifier le montage au moyen du test au miroir décrit dans la norme EN 61496-2 afin d'éviter les fausses réflexions générées par des surfaces très proches.

Specifications

Distance nominale de fonct. (Sn) (0 à 5.000 lux)	12 m avec réflecteur type ER 4, voir cible
Zone morte	≤ 0,15 m
Sensibilité	Fixe
Dérivé de température	≤ 0,6 %/°C
Course différentielle (H) Hystérésis	3 à 20%

Tension nominale de fonct. (UB) CA: 45 à 65 Hz	12-24 Vcc, ÷ 15% +20% 12-24 Vca, ÷ 15% +20%
---	---

Puissance nominale de fonct. (relais ON)	
12 Vca	648 mW
24 Vca	1680 mW
12 Vcc	324 mW
24 Vcc	840 mW

Sortie	
Contacts (AgCdO)	µ (micro gap)
Charges résistives	CA 1 0,5 A/30 Vca <p>CC 1 1 A/30 Vcc</p>
Faibles charges inductives	CA 15 0,5 A/50 Vca <p>CC 13 1 A/30 VCC</p>
Durée de vie mécanique (typ.)	≥ 1.000.000 cycles
Durée de vie électrique (typ.)	> 100.000 CA11 ou CC11 <p>1800 opérations par heure</p>
Puissance minimale de la charge 1 mW	

Tension diélectrique	1.000 Vca (eff.) (cont./alimentation)
Source lumineuse	GaAIAs, LED, 660 nm
Type de lumière	Visible, modulée
Angle optique	± 1,5°
Dimension du spot	280 mm à 4 m
Lumière ambiante	Max. 5.000 lux
Fréquence de fonctionnement	20 Hz
Temps de réponse (objet ciblé)	
OFF-ON (tON)	≤ 20 ms
ON-OFF (tOFF)	≤ 30 ms
Tps de mise sous tension (tv)	≤ 300 ms (typ. 100 ms)
Fonction de sortie	Sélection par switch, active niveau haut ou active niveau bas. Relais NO ou NF

Fonction test	
Active niveau haut	≥ 12 Vcc/Vca
Temps de réponse	< 45 ms
Temps d'attente	< 70 ms
Active niveau bas	< 6 Vcc/Vca
Temps de réponse	< 70 ms
Temps d'attente	< 45 ms

Courant maxi	
35 mA à 24 Vcc	
70 mA à 24 Vca	

Indication	
Cible détectée	LED jaune
Alimentation	LED verte
Signal	LED verte
Environnement	
Catégorie de surtension	III (IEC 60664/60664A; 60947-1)
Indice de pollution	3 (IEC 60664/60664A; 60947-1)
Indice de protection	IP 67 (IEC 60529; 60947-1)

Temperature	
En fonctionnement	-25° à +60°C
Stockage	-35° à +85°C
Vibration	
10 à 150 Hz, 0,5 mm/7,5 g (IEC 60068-2-6)	
Choc	
2 x 1 m & 100 x 0,5 m (IEC 60068-2-32)	
Tension nominale d'isolation	250 Vca (rms)

Matériau du boîtier	
Capot extérieur	PC gris
Capot intérieur	PMMA rouge
Partie arrière	ABS noir
Sortie câble	Kraiburg TC5MLZ ou TP5VCZ

Raccordement	
Borne à vis Bornier	6 x 1,5 mm² pour câble de 3 à 6,5 m
Une entrée	

Poids	110 g
--------------	-------

Marquage CE	EN12453, EN12445, EN12978
--------------------	---------------------------

ESPA — OL

Montaje

1) Al instalar el sensor, asegúrese de que no se sobrepase el alcance máximo y que no haya interferencias si se instalan dos sensores cercanos entre sí.

2) Monte el espejo en la posición deseada, con la superficie reflectante apuntando hacia el sensor. Ajuste el sensor horizontal y verticalmente de forma que el sensor apunte hacia el centro del espejo.

3) Con el fin de evitar daños mecánicos, eléctricos o el riesgo de incendio, el sensor debe montarse de manera adecuada.,

4) Desconectar la alimentación del sensor antes de conectar correctamente todos los hilos.

5) Conecte la alimentación de los terminales 5 + 6 del sensor, y el LED amarillo deben encenderse, si está correctamente instalado y si no hay objetos que bloquean el haz de luz. Si se interrumpe el haz de luz, se desconecta el LED amarillo.

Puertas automáticas.

Europa:

1) El sensor debe montarse de acuerdo con EN13241-1, EN 12445 y EN12453.

2) Para todas las salidas utilizadas para propósitos de seguridad "ESPE tipo 2", el controlador de la aplicación debe comprobar por lo menos una vez durante cada ciclo de apertura o cierre que el sensor funciona correctamente es decir:

a. las salidas se cierran antes de activarse la entrada mute del sensor, y

b. la salida se abre cuando la función mute se activa (intervalos de prueba según el análisis de riesgo o EN 12453).

3) Evitar interferencias de otros sensores.

4) Para cada aplicación, según la norma EN 23453, el montaje debe verificarse mediante la prueba de reflejo descrita en EN 61496-2 para evitar falsas reflexiones de superficies cercanas.

Especificaciones

Distancia nominal de detección (S _v) (0 a 5.000 lux)	12 m con espejo ER4 (de 0 a 5.000 lux)
Zona ciega	≤ 0,15 m
Sensibilidad	Fija
Variación de temperatura	≤ 0,6 %/°C
Recorrido diferencial (H) Histéresis	3 a 20%
Tensión nominal operativa (U _b) CA: De 45 a 65 Hz	12-24 VCC, ÷ 15% +20% 12-24 VCA, ÷ 15% +20%

Potencia nominal operativa (relé activado)	
12 VCA	648 mW
24 VCA	1680 mW
12 VCC	324 mW
24 VCC	840 mW

Salida	
Clasificación de contactos (AgCdO)	µ (microgap)
Cargas resistivas	CA 1 0,5 A/30 VCA <p>CC 1 1 A/30 VCC</p>
Pequeñas cargas inductivas	CA 15 0,5 A/50 VCA <p>CC 13 1 A/30 VCC</p>
Vida mecánica (típica)	≥ 1.000.000 ciclos
Vida eléctrica (típica)	> 100.000 CA11

DANSK

Montering
 1) Ved installation af aftasteren skal det kontrolleres, at det maksimale område ikke overskrides. Hvis to aftastere monteres tæt på hinanden, skal det sikres, at krydstale undgås.
 2) Reflektoren skal monteres i den ønskede position, så den reflekterende overflade peger mod aftasteren. Juster aftasteren vandret og lodret, så den peger mod reflektorens centrum.
 3) Aftasteren skal monteres korrekt, så mekanisk og elektrisk beskydelse eller brand undgås.
 4) Der må ikke tilføres strøm til aftasteren, for alle ledninger er korrekt tilsluttet.
 5) Når der tilføres strøm til aftasterterminal 5+6, skal den gule lysdiode lyse, hvis enheden er monteret korrekt, og ingen emner blokerer lysstrålen. Hvis lysstrålen brydes, slukkes den gule lysdiode.

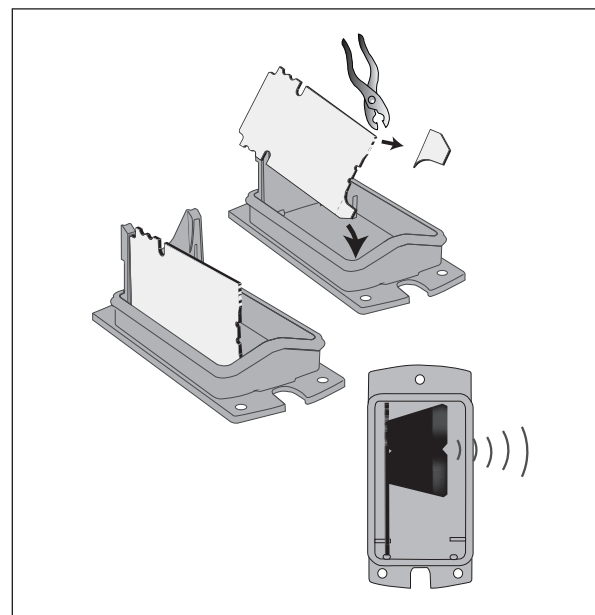
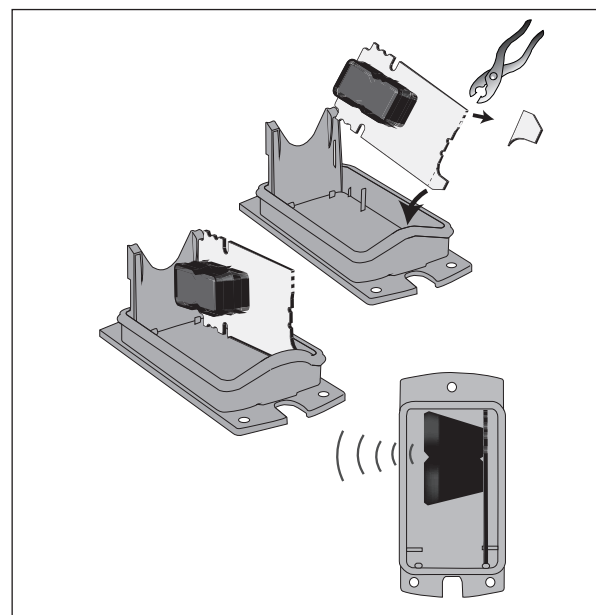
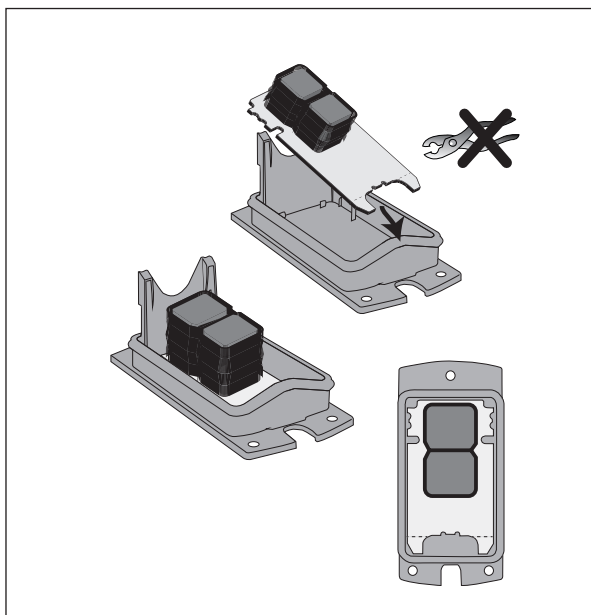
Automatiske døre.
 Europa:
 1) Aftasteren skal monteres i henhold til EN13241-1, EN 12445 og EN12453.
 2) For alle udgange, der anvendes til sikkerhedsrelevante formål af "ESPE type 2", skal applikationens styreenhed kontrollere mindst én gang under hver bryde- eller sluttencyklus, at aftasteren fungerer korrekt:
 a. udgangene sluttes, før aftasterens opstarts kontrol aktiveres, og
 b. udgangene åbnes under aktivering af opstartskontrol (testintervaller i henhold til risikoanalyser eller EN 12453).
 3) Krydstale fra en anden aftaster skal undgås.
 4) For hver applikation i henhold til EN 23453 skal monteringen verificeres i henhold til den i EN 61496-2 beskrevne spejltest for at undgå falske reflekser fra overflader tæt på.

Specifikationer

Nominel tasterafstand (S_v)	12 m ved referenceemne reflektortype ER 4, (0 - 5.000 lux)
Blind zone	≤ 0,15 m
Falsomhed	Fast
Termisk drift	≤ 0,6 %/°C
Hysteres (H)	3 - 20 %
Nominelt spændingsområde (U_v)	12 - 24 VDC, ± 15% +20% AC: 45-65 Hz 12 - 24 VAC, ± 15% +20%
Egetforbrug (relæ aktiveret)	12 V AC 648 mW 24 V AC 1680 mW 12 V DC 324 mW 24 V DC 840 mW
Udgang	
Kontaktbelastning (AgCdO)	μ (mikrokontakt)
Ohmske belastninger	AC 1 0,5 A/30 V AC DC 1 1 A/30 V DC
Små induktive belastn.	AC 15 0,5 A/50 V AC DC 13 1 A/30 V DC
Mekanisk levetid (typisk)	≥ 1.000.000 kredsløb
Elektrisk levetid (typisk)	> 100.000 AC11 eller DC11 1.800 aktiveringer/t
Minimal belastning	1 mW
Dielektrisk spænding	1.000 V AC (rms) (kont. forsyning)
Lyskilde	GaAlA'er, lysdiode, 660 nm
Lystype	Synligt, moduleret
Optisk vinkel	± 1,5°
Lysplets størrelse	280 mm ved 4 m
Baggrundslys	Maks. 5.000 lux
Tastefrekvens	20 Hz
Reaktionstid (emnerelateret)	
Deakt.-akt. (t _{ON})	≤ 20 ms
Akt.-deakt. (t _{OFF})	≤ 30 ms
Indkoblingsforsinkelse (t_i)	≤ 300 ms (typisk 100 ms)

Udgangsfunktion	Vælges ved kontakt, mute aktiv høj eller aktiv lav. NO- eller NC-relæ
Mutefunktion	
Aktiv høj	≥ 12 V DC/V AC
Reaktionstid	< 45 ms
Holdetid	< 70 ms
Aktiv lav	< 6 VDC/VAC
Reaktionstid	< 70 ms
Holdetid	< 45 ms
Maks. strøm:	35 mA ved 24 V DC 70 mA ved 24 V AC
Indikation	
Mål (reflektor) detekteret	LED, gul
Strøm	LED, grøn
Signal	LED, grøn
Ydre forhold	
Overspændingskategori	III (IEC 60664/60664A; 60947-1)
Beskyttelsesgrad	IP 67 (IEC 60664/60664A; 60947-1)
Tæthedegrad	IP 67 (IEC 60529; 60947-1)
Temperatur	
Drift	-25 +60 °C
Lager	-35 +80 °C
Vibration	10-150 Hz, 0,5 mm/7,5 g (IEC 60068-2-6)
Stød	2 x 1 m & 100 x 0,5 m (IEC 60068-2-32)
Nominel isoleringsspænding	250 V AC (rms)
Husmateriale	
Ydercover	PC, grå
Indercover	PMMA, rød
Bagside	ABS, sort
Kabeludgang	Kraiburg TC5MLZ eller TP5VCZ
Tilslutning	
Skrueterminal	6 x 1,5 mm ² klemrække
En indgang	til kabel på 3-6,5 mm
Vægt	110 g
CE-mærkning	EN12453, EN12445, EN12978

Inserting the PCB / Einsetzen der Leiterplatte / Insertion de la carte de circuits imprimés / Inserción de la placa de circuito impreso / L'inserimento della scheda a circuito stampato / Isætning af printkort



**Reflex Photocell with Reflector
Cellule réflex avec reflecteur**

9018566

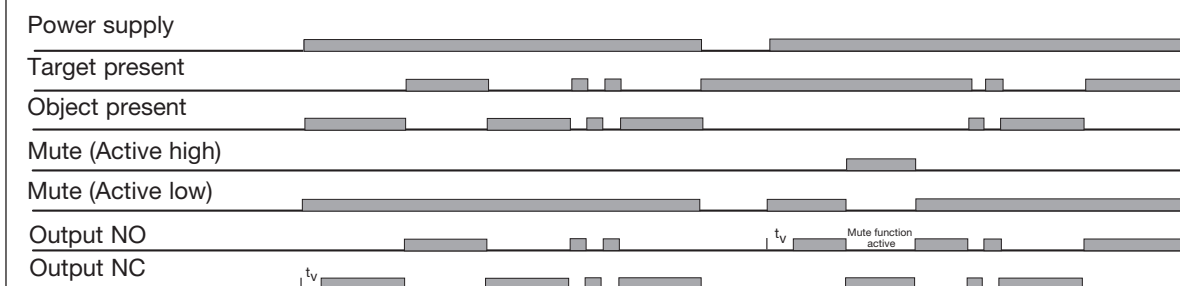
somfy



User Manual
 Installationshinweise / Manuel Utilisateur / Manual del Usuario / Manuale d'istruzione / Brugervejledning

Operation Diagram / Betriebsdiagramm / Diagramme de fonctionnement / Diagrama de operación / Diagramma di funzionamento / Funktionsdiagramm

tv = Power ON delay / Einschaltverzögerung / Temps de mise sous tension / Retardo a la conexión / Ritardo di accensione / Indkoblingsforsinkelse



Power supply / Stromversorgung / Alimentation / Alimentación / Alimentazione / Stromforsyning

Target present / Ziel erfasst / Cible présente / Objetivo presente / Obiettivo presente / Mål(reflektor) til stede

Object present / Objekt erfasst / Présence d'objet / Objeto presente / Riferimento, oggetto presente / Emne til stede

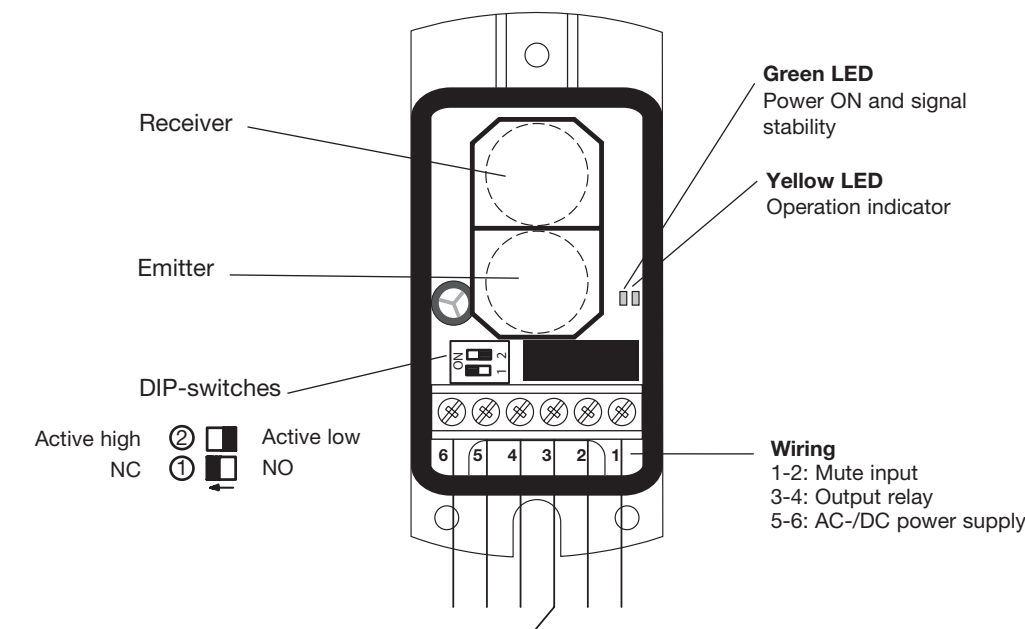
Mute (Active high) / Stummschalten (aktiv hoch) / Mute (active niveau haut) / Mute (activo alto) / Mute (attivo a livello alto) / Mute (aktiv høj)

Mute (Active low) / Stummschalten (aktiv tief) / Mute (active niveau bas) / Mute (activo bajo) / Mute (attivo a livello basso) / Mute (aktiv lav)

Output NO / Ausgang (NO) / Sortie travail NO / Salida: luz (NA) / Uscita (NA) / Udgang: slutfunktion (NO)

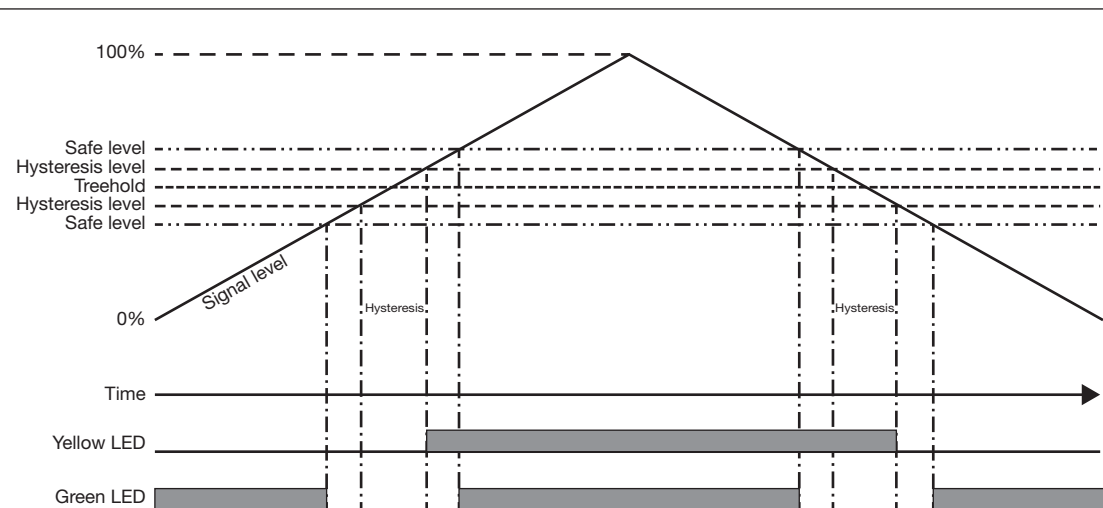
Output NC / Ausgang (NC) / Sortie repos NF / Salida: oscuridad (NC) / Uscita (NC) / Udgang: brydefunktion (NC)

Connection Diagram / Anschlussbelegung / Diagramme de raccordement / Diagrama de conexiones / Diagramma di funzionamento / Collegamenti elettrici / Forbindelsesdiagram



Receiver / Empfänger / Récepteur / Receptor / Ricevitore / Modtager
Emitter / Emmitter / Émetteur / Emisor / Emettitor / Emmitter
DIP-switches / DIP-Schalter / Commutateurs DIP / Interruptores DIP / Microinterruttori (DIP) / DIP-switch
Green/Yellow LED / Grüne/gelbe LED / DEL verte/jaune / LED verde/amarillo / LED verde/giallo / Grøn/gul LED
Power ON and signal stability / Stromversorgung EIN und Signal stabil / Alimentation ACTIVE et stabilité du signal / Alimentación activada y estabilidad de señal / Strøm tilsluttet og stabil signal
Operation indicator / Betriebsanzeige / Indicateur de fonctionnement / Indicador de funcionamiento / Indicatore di funzionamento / Funktionsindikator
Wiring / Anschluss / Câblage / Cableado / Collegamenti / Tilslutning
Mute input / Stummschalt-Eingang / Entrée mute / Entrada mute / Ingresso Mute / Muteindgang
Output relay / Ausgangsrelais / Relais de sortie / Relé de salida / Udgangsrelæ
AC-/DC power supply / AC-/DC-Stromversorgung / Alimentation ca/cc / Alimentación CA/CC / Alimentazione elettrica ca/cc / AC/DC-stromforsyning

LED



Safe level / Sicherheitspegel / Niveau sécuritaire / Nivel seguro / Livello di sicurezza / Sikkerhedsniveau
Hysteresis level / Hysteresepiegel / Niveau d'hystérésis / Nivel de histéresis / Livello d'isteresi / Hysteresisniveau
Threshold / Schwellwert / Seuil / Umbral / Soglia / Tærskel
Hysteresis level / Hysteresepiegel / Niveau d'hystérésis / Nivel de histéresis / Livello d'isteresi / Hysteresisniveau
Safe level / Sicherheitspegel / Niveau sécuritaire / Nivel seguro / Livello di sicurezza / Sikkerhedsniveau
Signal level / Signalpegel / Signal d'alarme / Nivel de señal / Livello di segnale / Signalniveau
Time / Zeit / Temps / Nivel de señal / Tiempo / Ora / Tid
Yellow LED / gelbe LED / LED jaune / LED amarillo / LED giallo / Gul LED
Green LED / grüne LED / LED verte / LED verde / Grøn LED