

CELLS MASTER PRO 180

Safety accessory



FR MANUEL D'INSTALLATION ET D'UTILISATION

EN OPERATING AND INSTALLATION GUIDE

DE MONTAGE- UND GEBRAUCHSANLEITUNG

NL GIDS VOOR DE INSTALLATIE EN HET
GEBRUIK

IT MANUALE DI INSTALLAZIONE E D'USO

ES MANUAL DE INSTALACIÓN Y USO

PT GUIA DE INSTALAÇÃO E DE UTILIZAÇÃO

EL ΕΓΧΕΙΡΙΔΙΟ ΕΓΚΑΤΑΣΤΑΣΗΣ ΚΑΙ ΧΡΗΣΗΣ

RO MANUAL DE INSTALARE ŞI UTILIZARE

PL INSTRUKCJA MONTAŻU I OBSŁUGI

CS PŘÍRUČKA K MONTÁŽI A OBSLUZE

RU РУКОВОДСТВО ПО УСТАНОВКЕ И
ИСПОЛЬЗОВАНИЮ

HU BESZERELÉSI ÉS HASZNÁLATI ÚTMUTATÓ

TR MONTAJ VE KULLANIM KILAVUZU

FA راهنمای نصب و استفاده

AR دليل التركيب والاستعمال



Fig. A

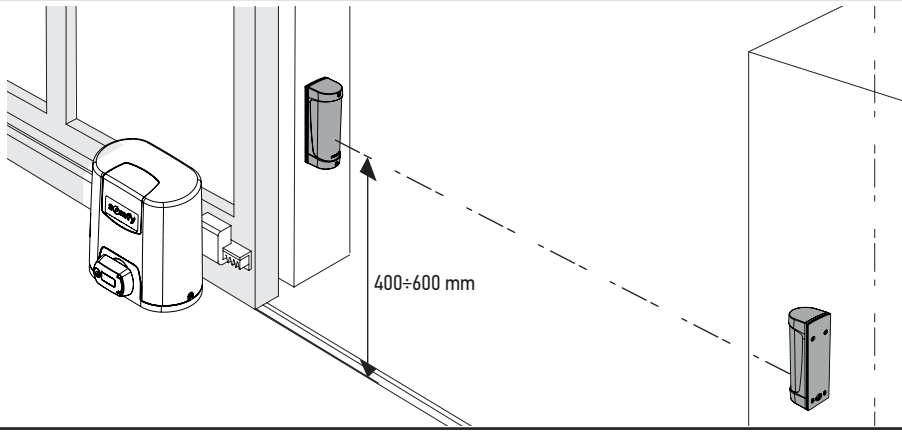


Fig. B

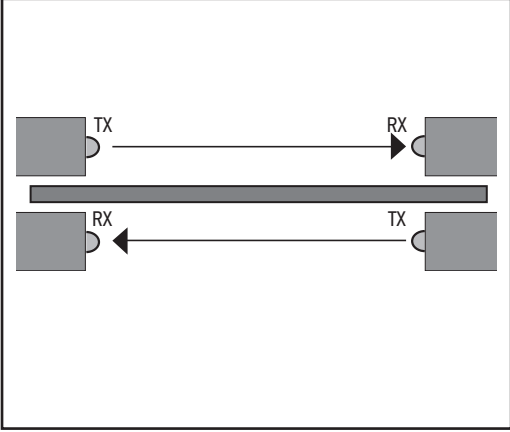


Fig. C

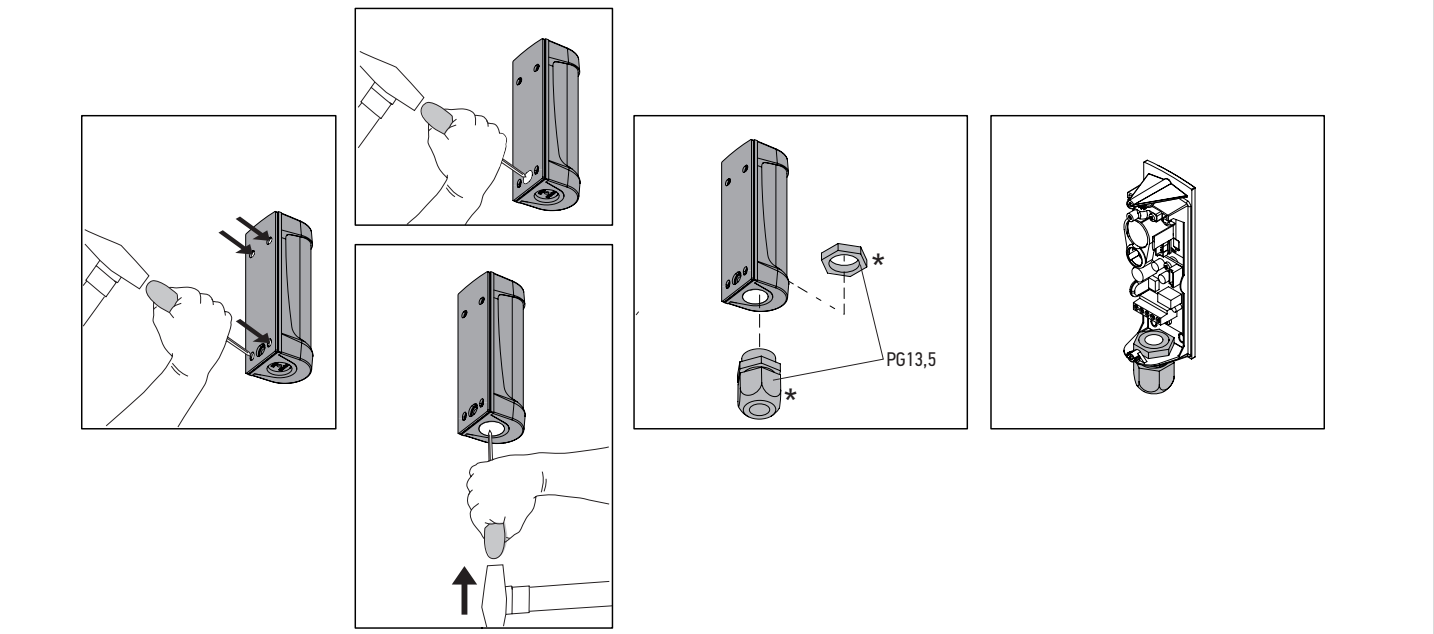


Fig. D

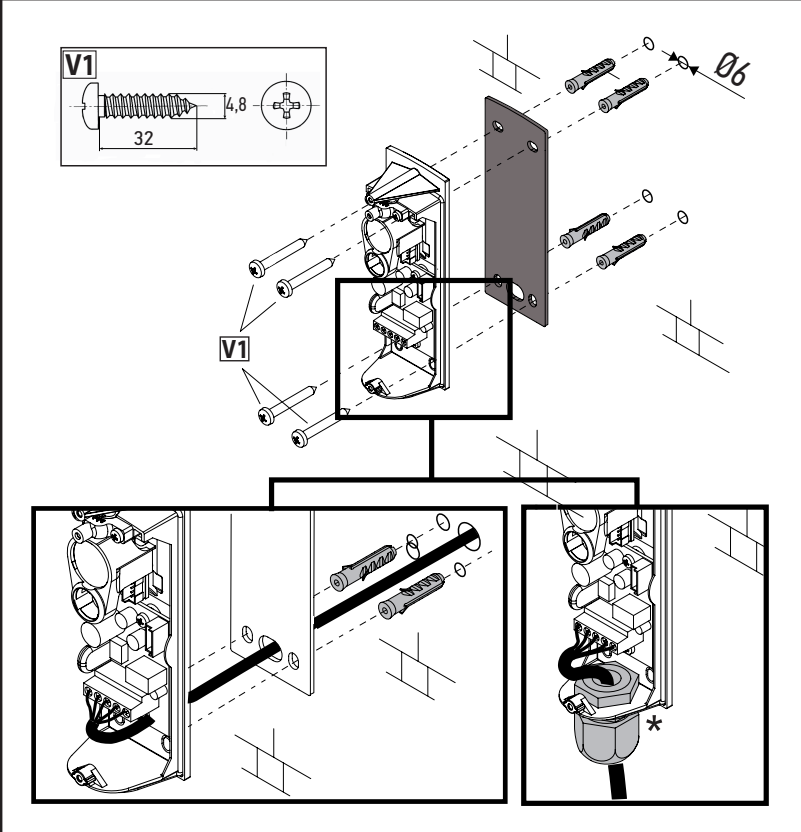


Fig. E

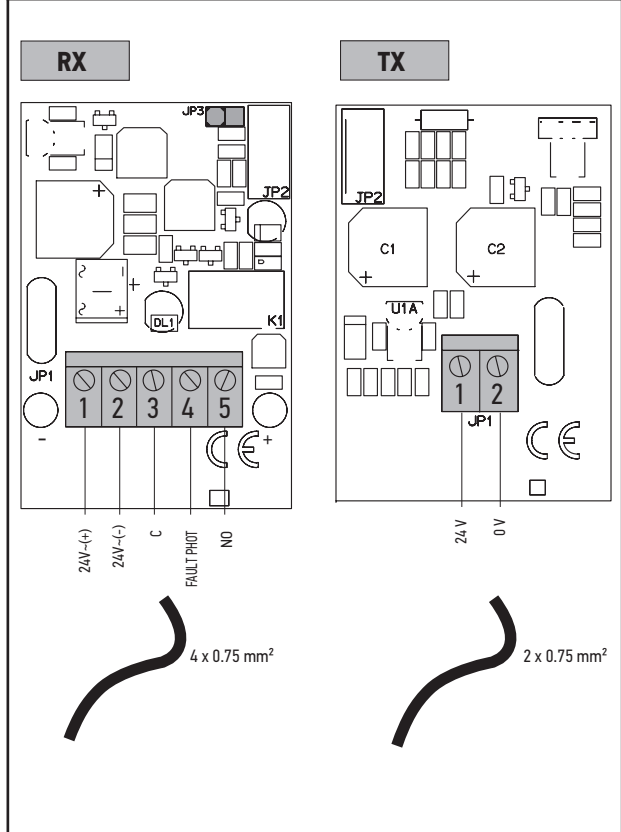
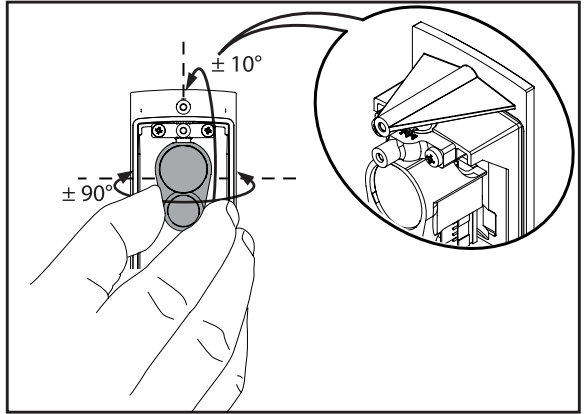
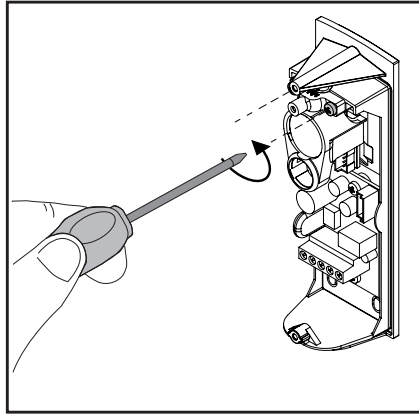
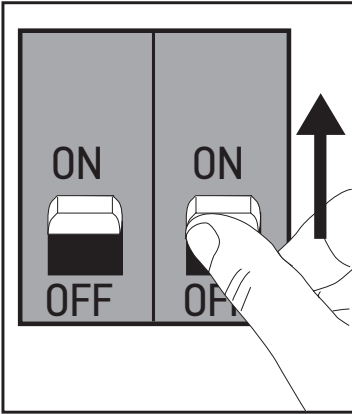
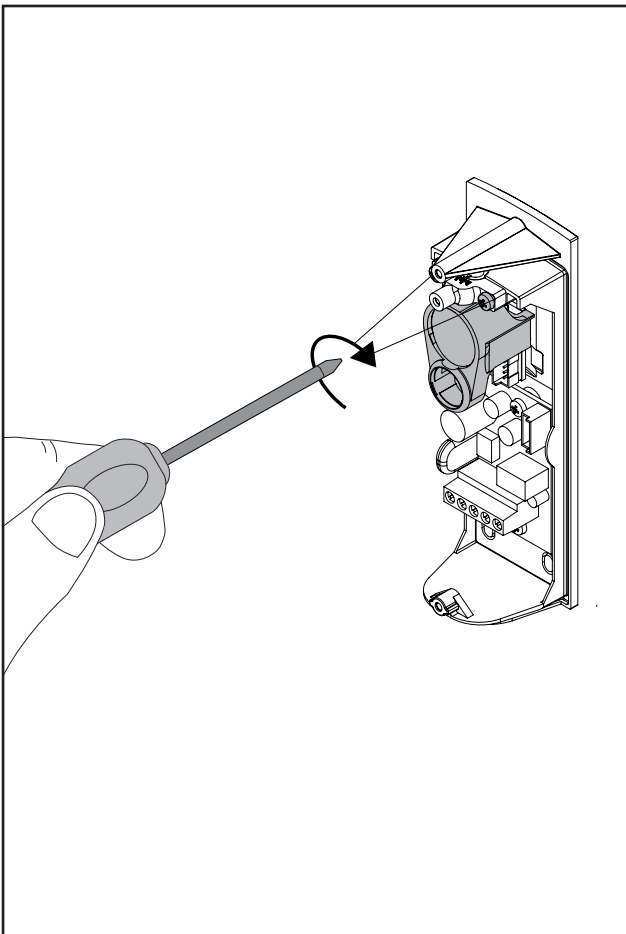


Fig. F



DL2	DL2	DL2
DL1	DL1	DL1
0.000	1.500	4.800
☹	☺	☺



DL2 = OFF

V2: 10 3

R1: 3.5 6 1

Le jeu de cellules photoélectriques permet d'arrêter ou d'inverser le mouvement d'une motorisation en cas de détection d'obstacle.

1 - CONSIGNES DE SÉCURITÉ

AVERTISSEMENT

Mise en garde - Instructions importantes de sécurité

Il est important pour la sécurité des personnes de suivre ces instructions car une installation incorrecte peut entraîner des blessures graves. Conserver ces instructions.

Somfy ne peut pas être tenu pour responsable des dommages résultant du non respect des instructions de ce manuel.

Ces instructions sont susceptibles d'être modifiées en cas d'évolution des normes ou de la motorisation.

AVERTISSEMENT

Toute utilisation de ce produit hors du domaine d'application décrit dans ce manuel est interdite.

L'utilisation de tout accessoire ou de tout composant non préconisé par Somfy est interdite - la sécurité des personnes ne serait pas assurée.

Ce produit est un dispositif de type D conforme à la norme EN12453. Ce produit ne sera conforme à la directive 2006/42/CEE que s'il est branché sur une armoire de commande ou une motorisation du même fabricant, équipée d'un système de vérification des pannes des circuits de sécurité.

AVERTISSEMENT

Dans le cas d'un fonctionnement en mode automatique ou d'une commande hors vue, il est impératif d'installer des cellules photoélectriques.

La motorisation automatique est celle qui fonctionne au moins dans une direction sans activation intentionnelle de l'utilisateur.

ATTENTION

- Pendant les opérations de câblage et d'installation, suivre les normes en vigueur ou en tous les cas les bonnes pratiques techniques.

- Il est strictement interdit de modifier l'un des éléments fournis dans ce kit ou d'utiliser un élément additif non préconisé dans ce manuel.

- Pour brancher les contacts des relais sur le circuit de vérification des pannes, consulter les schémas de câblage qui se trouvent dans le manuel d'installation de l'armoire de commande ou de la motorisation.

- La présence d'autres dispositifs utilisant des rayons infrarouges peut provoquer des perturbations.

Ne pas projeter d'eau sur le produit.

Ne pas installer le produit dans un milieu explosif.

Vérifier que la plage de température marquée sur le produit est adaptée à son environnement d'installation.

PRÉCAUTIONS VESTIMENTAIRES

Enlever tous bijoux (bracelet, chaîne ou autres) lors de l'installation.

Pour les opérations de manipulation, de perçage et de soudure, porter les protections adéquates (lunettes spéciales, gants, casque antibruit, etc.).

UTILISATION DU DISPOSITIF

Enlever tous les obstacles dans l'aire d'accès au dispositif de sécurité. Vérifier en particulier qu'aucun arbuste et/ou branche ne coupe le faisceau de la cellule émettrice. Après activation du dispositif de sécurité, le retour au fonctionnement normal du portail est automatique.

ENTRETIEN ET DÉMOLITION

Lorsque le dispositif est branché à une armoire de commande/motorisation du même fabricant qui est équipée d'un système de vérification des pannes des circuits de sécurité, il n'a pas besoin d'entretien car le contrôle est réalisé automatiquement à chaque manœuvre (les intervalles d'essai sont appliqués conformément à l'analyse du risque ou selon la norme EN12453). Si le système de vérification des pannes des circuits de sécurité n'est pas utilisé, il faut faire vérifier par un personnel qualifié le bon fonctionnement du dispositif à des intervalles qui ne dépassent pas les 6 mois.

S'adresser à un personnel qualifié en cas de mauvais fonctionnement.

Toutes les opérations de réglage, mécaniques et électriques, ne doivent être accomplies que par du personnel autorisé, conformément aux règlements de sécurité et aux instructions du fabricant.

Nettoyer régulièrement les optiques des cellules photoélectriques avec un chiffon.

RÉGLEMENTATION

Somfy SAS déclare que le produit décrit dans ces instructions lorsqu'il est utilisé conformément à ces instructions, est conforme aux exigences essentielles des Directives Européennes applicables et en particulier à la Directive Machine 2006/42/EC.

Le texte complet de la déclaration CE de conformité est disponible à l'adresse internet suivante : www.somfy.com/ce. Christian REY, Responsable réglementation, Cluses

RECYCLAGE



Ne pas jeter votre produit mis au rebut, ni les piles usagées avec les déchets ménagers. Vous avez la responsabilité de remettre tous vos déchets d'équipement électronique et électrique en les déposant à un point de collecte dédié pour leur recyclage.

ASSISTANCE

Vous rencontrez peut être des difficultés dans l'installation de votre produit ou des questions sans réponses.

N'hésitez pas à nous contacter, nos spécialistes sont à votre disposition pour vous répondre.

Internet : www.somfy.com

2 - INSTALLATION

2.1 Composition du produit

Désignation	Quantité
Cellule émettrice TX	x1
Cellule réceptrice RX	x1
Joints d'étanchéité	x2
Vis V1	x8
Cheilles	x8
Vis V2	x4
Rondelles R1	x4

2.2 Emplacement des cellules (fig. A)

Si deux jeux de cellules sont installés, deux cellules émettrices ou deux cellules réceptrices ne doivent pas être installées du même côté (fig. B).

2.3 Préparer les cellules (fig. C)

* PG 13,5 non fournis

2.4 Fixer les cellules et passer les câbles (fig. D)

2.5 Câbler les cellules (fig. E)

2.6 Aligner les cellules (fig. F)

A la fin de l'installation, vérifier le bon fonctionnement des cellules.

3 - CARACTÉRISTIQUES TECHNIQUES

Alimentation	24 Vac/dc
Courant absorbé	TX : 12 mA RX : 10 mA au repos/ 15 mA maxi
Contact NO	30 V 1A
Indice de protection	IP45
Température de fonctionnement	-20°C à +55°C
Portée	30 m (réduite en cas de brouillard ou de pluie)
Dimensions (H x L x D)	130 x 45 x 43

The set of photoelectric cells allows the movement of a drive to be stopped or reversed if an obstacle is detected.

1 - SAFETY INSTRUCTIONS

WARNING

Caution - Important safety instructions

For reasons of personal safety, it is important to follow all the instructions, as incorrect installation can lead to serious injury. Keep these instructions for future reference.

Somfy cannot be held liable for any damage resulting from failure to follow the instructions in this manual.

The instructions may be modified if and when there is a change to the standards or to the drive.

WARNING

Any use of this product outside of the field of application described in this manual is prohibited.

The use of any accessory or any component not recommended by Somfy is prohibited, on safety grounds.

This product is a type D device in accordance with standard EN12453. This product will only comply with directive 2006/42/EEC when connected to a control box or drive from the same manufacturer, equipped with a system for monitoring faults on the safety circuits.

WARNING

For operation in automatic mode or remote control, photoelectric cells must be installed.

An automatic drive is one which operates in at least one direction without being intentionally activated by the user.

ATTENTION

- During the wiring and installation operations, comply with the applicable standards and, in all cases, good technical practice.

- Modifying one of the elements provided in this kit or using an additional element not recommended in this manual is strictly prohibited.

- To connect the relay contacts on the fault monitoring circuit, refer to the wiring diagrams in the installation manual for the control box or the drive.

- The presence of other devices using infra-red rays may cause disturbances.

Do not spray water onto the product.

Do not install this product in an explosive environment.

Check that the temperature range marked on the product is suited to the installation location.

CLOTHING PRECAUTIONS

Take off any jewellery (bracelet, chain, etc.) during installation.

For manoeuvring, drilling and welding operations, wear appropriate protection (special glasses, gloves, ear protection, etc.).

USING THE DEVICE

Remove all obstacles that may impede access to the safety device. In particular, make sure that there are no bushes or branches interrupting the beam from the transmitter cell. After the safety device is activated, the gate returns to normal operation automatically.

MAINTENANCE AND DISASSEMBLY

When the device is connected to a control box/drive from the same manufacturer equipped with a system for monitoring faults on the safety circuits, no maintenance is required as checks are performed automatically at each manoeuvre (the test intervals are applied in accordance with the risk analysis or standard EN12453). If the safety circuit fault monitoring system is not used, a qualified person must check that the device is operating correctly at least every 6 months.

Contact a qualified person if the device malfunctions.

All adjustment, mechanical and electrical operations must be carried out by authorised persons in accordance with safety regulations and the manufacturer's instructions.

Clean the photoelectric cell optical units regularly with a cloth.

REGULATIONS

Somfy SAS declares that the product described in these instructions, when used in accordance with these instructions, complies with the essential requirements of the applicable European Directives and, in particular, with the Machinery Directive

2006/42/EC.

The full text of the EC declaration of conformity is available on the following website: www.somfy.com/ce. Christian REY, Regulations Manager, Cluses

RECYCLING



Do not throw away your scrapped equipment or used batteries with household waste. It is your responsibility to dispose of your electronic and electrical equipment at a dedicated recycling point.

ASSISTANCE

You may encounter difficulties or have questions when installing your product.

Do not hesitate to contact us; our specialists are on hand to answer all your questions.

Internet: www.somfy.com

2 - INSTALLATION

2.1 Product composition

Description	Quantity
TX transmitter cell	x1
RX receiver cell	x1
Seals	x2
V1 screws	x8
Plugs	x8
V2 screws	x4
R1 washers	x4

2.2 Location of the cells (fig. A)

If two sets of cells are installed, two transmitter cells or two receiver cells must not be installed on the same side (fig. B).

2.3 Prepare the cells (fig. C)

* PG 13.5 not supplied

2.4 Affix the cells and pass the cables through (fig. D)

2.5 Cable the cells (fig. E)

2.6 Align the cells (fig. F)

Once installation is complete, make sure the cells are operating correctly.

3 - TECHNICAL DATA

Power supply	24 Vac/DC
Power consumption	TX: 12 mA RX: 10 mA at rest/15 mA max.
Contact capacity	30 V 1A
Index protection rating	IP45
Operating temperature	-20°C to +55°C
Range	30 m (reduced in fog or rain)
Dimensions (H x L x D)	130 x 45 x 43

Mit Hilfe des Lichtschranken-Bausatzes lässt sich die Bewegung eines Antriebs bei Erkennung eines Hindernisses anhalten oder umkehren.

1 - SICHERHEITSHINWEISE

WARNUNG

Warnhinweis - Wichtige Sicherheitshinweise

Für die Gewährleistung der Sicherheit von Personen ist es wichtig, dass diese Hinweise befolgt werden, da es bei unsachgemäßer Installation zu schweren Verletzungen kommen kann. Diese Anweisungen sind aufzubewahren.

Somfy kann nicht für Schäden haftbar gemacht werden, die auf die Nichtbefolgung der Hinweise in dieser Anleitung zurückzuführen sind.

Diese Anleitung kann im Falle von Änderungen der Normen oder des Antriebs jederzeit geändert werden.

WARNUNG

Jede Verwendung des Produkts für Anwendungen, die nicht in dieser Anleitung beschrieben sind, ist untersagt.

Die Verwendung von Zubehör oder Komponenten, die nicht von Somfy genehmigt sind, ist untersagt, da in einem solchen Fall nicht für die Sicherheit der Personen garantiert werden kann.

Dieses Produkt ist ein Gerät vom Typ D und mit EN 12453 konform. Das Produkt ist nur dann mit der Richtlinie 2006/42/EG konform, wenn es an einen Schaltschrank oder einen Antrieb desselben Herstellers angeschlossen wird, die mit einem System zur Erkennung von Störungen der Sicherheitsschaltkreise ausgestattet sind.

WARNUNG

Bei Automatikbetrieb oder bei einer Betätigung ohne Sichtkontakt muss eine Lichtschranke installiert werden.

Der automatische Antrieb funktioniert mindestens in einer Richtung ohne absichtliche Betätigung seitens des Benutzers.

ACHTUNG

- Während der Verkabelungs- und Installationsarbeiten sind die geltenden Vorschriften und auf jeden Fall geeignete technische Verfahren zu beachten.

- Die in diesem Kit gelieferten Bauteile dürfen auf keinen Fall verändert oder zusätzliche Komponenten verwendet werden, die nicht in dieser Anleitung vorgesehen sind.

- Beim Anschluss der Relaiskontakte an den Schaltkreis zur Störungserkennung sind die Schaltpläne des Installationshandbuchs des Schaltschranks bzw. des Antriebs zu beachten.

- Andere Infrarot-Geräte können Störungen verursachen.

Vermeiden Sie Wasserspritzer auf das Produkt.

Das Produkt darf nicht in einer explosionsgefährdeten Umgebung installiert werden.

Es muss gewährleistet sein, dass der auf dem Produkt angegebene Temperaturbereich am Installationsort eingehalten wird.

VORSICHTSHINWEISE ZUR KLEIDUNG

Legen Sie vor der Montage alle Schmuckstücke ab (Armband, Kette und andere).

Tragen Sie beim Bewegen der Teile, bei Bohr- und Schweißarbeiten eine geeignete Sicherheitsausrüstung (Schutzbrille, Handschuhe, Gehörschutz etc.).

VERWENDUNG DES GERÄTS

Alle Hindernisse im Zugangsbereich zum Sicherheitsgerät sind zu entfernen. Es ist insbesondere sicherzustellen, dass Büsche und/oder Zweige nicht den Lichtstrahl der Senderzelle unterbrechen. Nach Aktivierung des Sicherheitsgeräts erfolgt die Rückkehr zum Normalbetrieb des Tores automatisch.

WARTUNG UND ENTSORGUNG

Wenn das Gerät an einen Schaltschrank/Antrieb desselben Herstellers angeschlossen wird, die mit einem System zur Erkennung von Störungen der Sicherheitsschaltkreise ausgestattet sind, ist keine Wartung erforderlich, da die Kontrolle automatisch bei jedem Bewegungsvorgang erfolgt (die Prüfintervalle gelten gemäß Risikoanalyse oder EN12453). Wenn das System zur Erkennung von Störungen der Sicherheitsschaltkreise nicht verwendet wird, muss die ordnungsmäßige Funktion des Geräts in Abständen von maximal 6 Monaten durch eine qualifizierte Fachkraft geprüft werden.

Bei Betriebsstörungen ist eine qualifizierte Fachkraft heranzuziehen.

Alle mechanischen und elektrischen Einstellvorgänge müssen gemäß den Sicherheitshinweisen und Anweisungen des Herstellers durch autorisierte Personen durchgeführt werden.

Die Linsen der Fotozellen sind regelmäßig mit einem Tuch zu reinigen.

NORMEN

Somfy SAS erklärt, dass das in diesen Anleitungen beschriebene Produkt bei Anwendung gemäß dieser Anweisungen mit den wesentlichen Anforderungen der anwendbaren Europäischen Richtlinien konform ist, insbesondere mit der Maschinenrichtlinie 2006/42/EG.

Der vollständige Text der EG-Konformitätserklärung ist unter der Internet-Adresse www.somfy.com/ce verfügbar. Christian REY, Leiter Regulierung, Cluses

RECYCLING



Das Produkt sowie verbrauchte oder defekte Batterien dürfen nicht über den Hausmüll entsorgt werden. Entsorgen Sie elektrische und elektronische Geräte entsprechend den geltenden Vorschriften im Handel oder den kommunalen Sammelstellen.

SUPPORT

Sie treffen bei der Installation Ihres Produkts auf Schwierigkeiten oder finden auf Fragen keine Antworten?

Bitte zögern Sie nicht, sich an uns zu wenden: Unsere Spezialisten stehen Ihnen gern zur Verfügung.

Internet: www.somfy.com

2 - INSTALLATION

2.1 Bestandteile des Produkts

Bezeichnung	Menge
Senderzelle TX	x1
Empfängerzelle RX	x1
Dichtungen	x2
Schraube V1	x8
Dübel	x8
Schraube V2	x4
Unterlegscheiben R1	x4

2.2 Fotozellen in Position bringen (Abb. A)

Wenn zwei Lichtschranken-Bausätze installiert werden, dürfen die beiden Sender- bzw. Empfängerzellen nicht auf der gleichen Seite installiert werden (Abb. B).

2.3 Fotozellen vorbereiten (Abb. C)

* PG 13,5 nicht im Lieferumfang inbegriffen

2.4 Fotozellen befestigen und Kabel verlegen (Abb. D)

2.5 Fotozellen an Kabel anschließen (Abb. E)

2.6 Fotozellen aufeinander ausrichten (Abb. F)

Prüfen Sie nach Abschluss der Installation, ob die Lichtschranke korrekt funktioniert.

3 - TECHNISCHE DATEN

Spannungsversorgung	24 VAC/DC
Stromaufnahme	TX: 12 mA RX: 10 mA in Ruhe / 15 mA max.
Reichweite der Kontakte	30 V 1 A
Schutzart	IP45
Temperaturbereich (Betrieb)	-20 °C bis +55 °C
Reichweite	30 m (weniger bei Nebel oder Regen)
Abmessungen (H x L x T)	130 x 45 x 43

Met de set foto-elektrische kan de beweging van een motorisatie worden gestopt of omgekeerd als een obstakel is gedetecteerd.

1 - VEILIGHEIDSVOORSCHRIFTEN

WAARSCHUWING

Waarschuwing - Belangrijke veiligheidsinstructies

Voor de veiligheid van personen is het belangrijk dat deze instructies strikt worden opgevolgd, want een onjuiste installatie kan ernstig letsel veroorzaken. Bewaar deze instructies.

Somfy is niet aansprakelijk voor schade die het gevolg is van het niet naleven van de aanwijzingen in deze handleiding.

Deze instructies kunnen veranderen naar aanleiding van aanpassingen van de normen of van de motorisatie.

WAARSCHUWING

Ieder gebruik van dit product buiten het in deze handleiding beschreven toepassingsgebied is verboden.

Het gebruik van een niet door Somfy voorgeschreven accessoire of onderdeel is verboden - de veiligheid van personen is niet langer verzekerd.

Dit product een toestel type D conform de norm EN12453. Dit product is alleen conform de Richtlijn 2006/42/EEG wanneer het is aangesloten op een besturingskast of een motorisatie van dezelfde fabrikant, voorzien van een controlesysteem van storingen in het veiligheidssysteem.

WAARSCHUWING

Bij een automatisch werkend systeem of wanneer het bedieningspunt buiten het zicht is aangebracht, is het installeren van foto-elektrische cellen verplicht.

De automatische motorisatie werkt minimaal in één richting zonder tussenkomst van de gebruiker.

LET OP

- Tijdens het aanleggen van de bedrading en bij de installatie moet u zich altijd houden aan de geldende normen en goede technische praktijken.

- Het is streng verboden enig onderdeel van deze set te wijzigen of een onderdeel toe te voegen dat niet in deze handleiding wordt voorgeschreven.

- Voor het aansluiten van de contacten van de relais op het storingscontrolecircuit, raadpleegt u de bedradingsschema's uit de installatiehandleiding van de besturingskast of van de motorisatie.

- De aanwezigheid van andere apparaten die infraroodstralen gebruiken kan storingen veroorzaken.

Spat geen water op het product.

Installeer het product niet in een explosieve omgeving.

Controleer of het temperatuurbereik dat is aangegeven op de motorisatie geschikt is voor de omgeving waar het systeem geïnstalleerd wordt.

KLEDINGVOORZORGEN

Draag geen sieraden (armband, ketting of andere) tijdens de installatie.

Draag bij het werken, boren en lassen speciale brillen en geschikte beschermingen (handschoenen, gehoorbeschermers, enz.).

GEBRUIK VAN HET APPARAAT

Verwijder alle obstakels in de omgeving van de veiligheidsvoorziening. Controleer met name of geen struik en/of tak de lichtbundel van de zendcel onderbreekt. Nadat de veiligheidsvoorziening is geactiveerd zal het hek vanzelf weer goed werken.

ONDERHOUD N ONTMANTELING

Wanneer het apparaat is aangesloten op en besturingskast/motorisatie van dezelfde fabrikant die is voorzien van een controlesysteem van storingen in het veiligheidssysteem, dan heeft het geen onderhoud nodig. De controle wordt automatisch uitgevoerd bij elke beweging (de testintervallen worden toegepast in overeenstemming met de risicoanalyse of volgens de norm EN12453). Als het controlesysteem van storingen in het veiligheidssysteem niet wordt gebruikt, moet u de goede werking van het apparaat ten minste om de 6 maanden door een gekwalificeerde vakman laten controleren.

Raadpleeg een gekwalificeerde vakman als er een storing is.

Alle mechanische en elektrische afstellingen mogen uitsluitend worden uitgevoerd door een gekwalificeerde vakman, conform de veiligheidsvoorschriften en de aanwijzingen van de fabrikant.

Reinig de lenzen van de foto-elektrische cellen regelmatig met een doek.

REGLEMENTERING

Somfy SAS verklaart dat het product dat behandeld wordt en bestemd is om te worden gebruikt volgens de aanwijzingen in dit document, in overeenstemming is met de essentiële eisen en de andere relevante bepalingen van de Europese richtlijnen voor toepassing binnen de Europese Unie en in het bijzonder met de Machinerichtlijn 2006/42/EG.

De complete tekst van de EG-conformiteitsverklaring staat ter beschikking op de website: www.somfy.com/ce. Christian REY, Verantwoordelijke reglementering, Cluses

RECYCLING



Gooi uw product of gebruikte batterijen nooit weg met huishoudelijk afval. U heeft de verantwoording om al uw afval van elektronische en elektrische uitrustingen in te leveren bij een speciaal afvalpunt, zodat ze gerecycled worden.

ASSISTENTIE

Het is mogelijk dat u op problemen stuit bij de installatie van uw product of dat u hierbij bepaalde vragen hebt.

Aarzel niet contact op te nemen met ons. Onze specialisten staan voor u klaar om u antwoord te geven.

Internet: www.somfy.com

2 - INSTALLATIE

2.1 Samenstelling van het product

Omschrijving	Aantal
Zendcel TX	x1
Ontvangstcel RX	x1
Afdichtingen	x2
Schroef V1	x8
Pluggen	x8
Schroef V2	x4
Ringen R1	x4

2.2 Plaats van de cellen (fig. A)

Indien er twee sets cellen worden geïnstalleerd, mogen de twee zendcellen of de twee ontvangstcellen niet aan dezelfde kant worden geïnstalleerd (fig. B).

2.3 Voorbereiding van de cellen (fig. C)

* PG 13,5 niet meegeleverd

2.4 Bevestig de cellen en leg de kabels aan (fig. D)

2.5 Sluit de cellen aan (fig. E)

2.6 Lijn de cellen uit (fig. F)

Controleer na afloop van de installatie de goede werking van de cellen.

3 - TECHNISCHE GEGEVENS

Voeding	24 Vac/dc
Opgenomen stroom	TX: 12 mA RX: in rust 10 mA / max. 15 mA
Schakelbereik	30 V 1 A
Beschermingsklasse	IP45
Werkings temperatuur	-20 °C tot +55 °C
Bereik	30 m (minder in geval van mist of regen)
Afmetingen (H x L x D)	130 x 45 x 43

La serie delle fotocellule permette di arrestare o di invertire il movimento di una motorizzazione in caso di rilevamento di un ostacolo.

1 - ISTRUZIONI PER LA SICUREZZA

AVVERTENZA

Attenzione - Istruzioni importanti per la sicurezza

Per tutelare la sicurezza delle persone, è fondamentale seguire tutte le istruzioni al fine di evitare lesioni gravi derivanti da un'installazione scorretta. Conservare il presente documento.

Somfy non può essere ritenuta responsabile dei danni risultanti dal mancato rispetto delle istruzioni contenute nel presente manuale.

Queste istruzioni sono soggette a eventuali modifiche, laddove subentrino variazioni delle normative o della motorizzazione.

AVVERTENZA

Qualsiasi utilizzo di questo prodotto al di fuori dell'ambito di applicazione descritto nel presente manuale è vietato.

È vietato l'uso di accessori o componenti non autorizzati da Somfy, al fine di evitare di mettere a rischio l'incolumità delle persone.

Questo prodotto è un dispositivo di tipo D conforme alla normativa EN12453. Questo prodotto sarà conforme alla direttiva 2006/42/CEE solo se è collegato a un armadio di comando o a una motorizzazione dello stesso produttore dotata di un sistema di controllo dei guasti dei circuiti di sicurezza.

AVVERTENZA

In caso di funzionamento in modalità automatica o di comando nascosto, è obbligatorio installare delle fotocellule.

La motorizzazione automatica è quella che funziona almeno in una direzione senza attivazione intenzionale da parte dell'utilizzatore.

ATTENZIONE

- Durante le operazioni di cablaggio e di installazione, seguire le norme vigenti o, in ogni caso, le pratiche tecniche consigliate.

- È severamente vietato modificare uno degli elementi forniti in questo kit o utilizzare un elemento aggiuntivo non raccomandato dal presente manuale.

- Per collegare i contatti relè al circuito di controllo dei guasti, consultare gli schemi di cablaggio presenti nel manuale di installazione dell'armadio di comando o della motorizzazione.

- La presenza di altri dispositivi che utilizzano raggi infrarossi può essere causa di interferenze.

Non spruzzare acqua sul prodotto.

Non installare il prodotto in un ambiente esplosivo.

Verificare che l'intervallo di temperatura indicato sul prodotto sia adatto alla sede di installazione.

PRECAUZIONI PER L'ABBIGLIAMENTO

Togliere tutti i gioielli (braccialetti, collane o altro) durante l'installazione.

Per le operazioni di manipolazione, foratura e saldatura, indossare le protezioni idonee (occhiali speciali, guanti, cuffie antirumore, ecc.).

UTILIZZO DEL DISPOSITIVO

Togliere qualsiasi ostacolo dall'aria di accesso al dispositivo di sicurezza. Assicurarsi soprattutto che nessun arbusto e/o ramo rischi di tagliare il cablaggio della fotocellula di emissione. Dopo l'attivazione del dispositivo di sicurezza, il cancello riprende automaticamente un funzionamento normale.

MANUTENZIONE E DEMOLIZIONE

Quando il dispositivo è collegato a un armadio di comando/motorizzazione dello stesso produttore che è dotato di un sistema di controllo dei guasti dei circuiti di sicurezza, non è necessario effettuare la manutenzione poiché il controllo è effettuato automaticamente dopo ogni manovra (gli intervalli di prova sono applicati in conformità con l'analisi del rischio o con la normativa EN12453). Se il sistema di controllo dei guasti dei circuiti di sicurezza non è utilizzato, è necessario che un personale qualificato effettui la verifica del corretto funzionamento del dispositivo ogni massimo 6 mesi.

Rivolgersi a un personale qualificato in caso di cattivo funzionamento.

Tutte le operazioni di regolazione, meccaniche ed elettriche, devono essere effettuate unicamente dal personale autorizzato, in conformità con le normative di sicurezza e le istruzioni del produttore.

Pulire regolarmente le superfici ottiche delle fotocellule con un panno.

NORMATIVA

Somfy SAS dichiara che il prodotto descritto nelle presenti istruzioni, se utilizzato come indicato nelle presenti istruzioni, è conforme ai requisiti essenziali delle Direttive Europee applicabili e in particolare alla Direttiva Macchine 2006/42/CE.

Il testo completo della dichiarazione di conformità CE è disponibile al seguente indirizzo Internet: www.somfy.com/ce. Christian REY, Responsabile normative, Cluses

RICICLAGGIO



Non gettare l'apparecchio a fine vita, né le batterie esaurite, assieme ai normali rifiuti domestici. Tutti i rifiuti di apparecchiature elettroniche ed elettriche devono essere consegnati e depositati presso un apposito centro di raccolta e smaltimento.

ASSISTENZA

Durante le fasi di installazione del prodotto, si potrebbero incontrare difficoltà o avere dubbi.

Non esitare a contattarci, i nostri specialisti sono a disposizione per qualsiasi domanda.

Internet: www.somfy.com

2 - INSTALLAZIONE

2.1 Composizione del prodotto

Denominazione	Quantità
Fotocellula di emissione TX	x1
Fotocellula di ricezione RX	x1
Giunti di tenuta stagna	x2
Vite V1	per 8 volte
Tasselli	per 8 volte
Vite V2	per 4 volte
Rondelle R1	per 4 volte

2.2 Posizione delle fotocellule (fig. A)

Se due serie di fotocellule sono installate, non è possibile installare due fotocellule di emissione o due fotocellule di ricezione sullo stesso lato (fig. B).

2.3 Preparare le fotocellule (fig. C)

* PG 13,5 non in dotazione

2.4 Fissare le fotocellule e passare i cavi (fig. D)

2.5 Collegare le fotocellule (fig. E)

2.6 Allineare le fotocellule (fig. F)

Al termine dell'installazione, verificare il corretto funzionamento delle fotocellule.

3 - CARATTERISTICHE TECNICHE

Alimentazione	24 Vac/dc
Corrente assorbita	TX: 12 mA RX: 10 mA a riposo/ 15 mA max
Portata contatti	30 V 1A
Grado di protezione	IP45
Temperatura di funzionamento	Da -20°C a +55°C
Portata	30 m (inferiore in caso di nebbia o pioggia)
Dimensioni (A x L x D)	130 x 45 x 43

El juego de células fotoeléctricas permite detener o invertir el movimiento de una motorización en caso de detectarse un obstáculo.

1 - NORMAS DE SEGURIDAD

ADVERTENCIA

Advertencias. Instrucciones importantes de seguridad

Es importante, por la seguridad de las personas, seguir estas instrucciones, ya que una instalación incorrecta podría ocasionar lesiones graves. Conserve estas instrucciones.

Somfy no asume ninguna responsabilidad por daños resultantes del incumplimiento de las instrucciones contenidas en este manual.

Estas instrucciones pueden sufrir modificaciones en caso de evolución de las normas o de la motorización.

ADVERTENCIA

Se prohíbe cualquier uso de este producto fuera del ámbito de aplicación descrito en este manual.

Queda prohibido el uso de cualquier accesorio o de cualquier componente no recomendado por Somfy; de lo contrario, no estaría garantizada la seguridad de las personas.

Este producto es un dispositivo de tipo D que cumple la norma EN 12453. Este producto únicamente será conforme a la directiva 2006/42/CEE si se encuentra conectado a un armario de mando o a una motorización del mismo fabricante, equipada con un sistema de comprobación de averías en los circuitos de seguridad.

ADVERTENCIA

En caso de funcionamiento en modo automático o de accionamiento sin visibilidad, es obligatorio instalar células fotoeléctricas.

Una motorización automática es aquella que funciona al menos en una dirección sin la activación intencionada por parte del usuario.

ATENCIÓN

— Durante las operaciones de cableado y de instalación, siga las normas vigentes o, en cualquier caso, las buenas prácticas técnicas.

— Queda terminantemente prohibido modificar cualquiera de los elementos suministrados en este kit o utilizar un elemento adicional no recomendado en este manual.

— Para conectar los contactos de los relés al circuito de comprobación de averías, consulte los esquemas de cableado presentes en el manual de instalación del armario de mando o de la motorización.

— La presencia de otros dispositivos que utilicen rayos infrarrojos puede provocar interferencias.

No moje el producto.

No instale el producto en una atmósfera explosiva.

Compruebe si el rango de temperatura marcado en el producto se adapta a su entorno de instalación.

PRECAUCIONES RELATIVAS A LA INDUMENTARIA

No lleve puestas joyas (pulseras, cadenas u otros objetos) mientras realice la instalación.

En las operaciones de manipulación, taladrado y soldadura, utilice las protecciones adecuadas (gafas especiales, guantes, orejeras antirruído, etc.).

USO DEL DISPOSITIVO

Retire todos los obstáculos que se encuentren en el área de acceso al dispositivo de seguridad. Compruebe especialmente que ningún arbusto ni ninguna rama corten el haz de la célula emisora. Tras activar el dispositivo de seguridad, la cancela regresará automáticamente al funcionamiento normal.

MANTENIMIENTO Y DESGUACE

Cuando el dispositivo está conectado a un armario de mando o a una motorización del mismo fabricante equipados con un sistema de comprobación de averías en los circuitos de seguridad, no es necesario realizar ningún mantenimiento, ya que el control se lleva a cabo de forma automática con cada maniobra (los intervalos de test se aplican de acuerdo con el análisis del riesgo o según la norma EN 12453). Si no se utiliza el sistema de comprobación de averías en los circuitos de seguridad, un técnico cualificado tendrá que comprobar el funcionamiento correcto del dispositivo a intervalos que no superen los 6 meses.

Diríjase a un técnico cualificado en caso de detectar un mal funcionamiento.

Todas las operaciones de ajuste, mecánicas y eléctricas, únicamente deben ser llevadas a cabo por personal autorizado, con arreglo a las normas de seguridad y las instrucciones del fabricante.

Limpie de forma regular las lentes de las células fotoeléctricas con un paño.

NORMATIVA

Somfy SAS declara que el producto descrito en las presentes instrucciones, siempre que se utilice de conformidad con las mismas, cumple los requisitos esenciales de las directivas europeas aplicables y, en particular, la Directiva 2006/42/CE sobre máquinas.

El texto completo de la declaración CE de conformidad se encuentra disponible en la siguiente página Web: www.somfy.com/ce. Christian REY, responsable de normativa, Cluses

RECICLAJE



No tire el producto ni las pilas usadas junto con los residuos domésticos. Usted tiene la responsabilidad de eliminar sus residuos de aparatos eléctricos y electrónicos depositándolos en un punto de recogida específico para su posterior reciclaje (punto limpio).

ASISTENCIA

Es posible que experimente dificultades a la hora de instalar su producto o que tenga preguntas para las que no encuentre respuesta.

No dude en ponerse en contacto con nosotros, nuestros especialistas están a su disposición para responderle.

Internet: www.somfy.com

2 - INSTALACIÓN

2.1 Composición del producto

Denominación	Cantidad
Célula emisora TX	x1
Célula receptora RX	x1
Juntas de estanqueidad	x2
Tornillos V1	x8
Tacos	x8
Tornillos V2	x4
Arandelas R1	x4

2.2 Ubicación de las células (fig. A)

Si se instalan dos juegos de células, no deben instalarse dos células emisoras o dos células receptoras en el mismo lado (fig. B).

2.3 Preparación de las células (fig. C)

* Prensaestopa con rosca PG 13,5 no suministrado

2.4 Fijación de las células y paso de los cables (fig. D)

2.5 Cableado de las células (fig. E)

2.6 Alineación de las células (fig. F)

Al finalizar la instalación, compruebe que las células funcionan correctamente.

3 - CARACTERÍSTICAS TÉCNICAS

Alimentación	24 V CA/CC
Corriente absorbida	TX: 12 mA RX: 10 mA en reposo/15 mA máx.
Capacidad de los contactos	30 V, 1 A
Índice de protección	IP45
Temperatura de funcionamiento	De -20 °C a +55 °C
Alcance	30 m (inferior en caso de niebla o lluvia)
Dimensiones (Al. x An. x Pr.)	130 x 45 x 43

O jogo de células fotoeléctricas permite parar ou inverter o movimento de uma motorização no caso de um obstáculo ser detectado.

1 - INSTRUÇÕES DE SEGURANÇA

AVISO

Aviso - Instruções importantes de segurança

No âmbito da segurança das pessoas, é importante seguir estas instruções porque uma utilização incorrecta pode implicar ferimentos graves. Guarde estas instruções.

A Somfy não pode ser responsabilizada pelos danos resultantes do não cumprimento das instruções deste guia.

Estas instruções estão sujeitas a alterações, em caso de evolução das normas ou da motorização.

AVISO

Qualquer utilização deste produto fora do âmbito de aplicação descrito neste guia é interdita.

É interdita a utilização de qualquer acessório ou componente não recomendado pela Somfy - a segurança das pessoas não será assegurada.

Este produto é um dispositivo do tipo D conforme a norma EN12453. Este produto só estará conforme a directiva 2006/42/CEE se for ligado num quadro de comando ou a uma motorização do mesmo fabricante, equipado com um sistema de verificação das avarias dos circuitos de segurança.

AVISO

No caso de um funcionamento em modo automático ou de um comando fora de vista, é imperativo instalar células fotoeléctricas.

Motorização automática é aquela que funciona, pelo menos, numa direcção sem activação intencional do utilizador.

ATENÇÃO

- Durante as operações de cablagem e de instalação, respeite as normas em vigor e aplique sempre as boas práticas técnicas.

- É rigorosamente interdito modificar algum dos elementos fornecidos neste kit ou utilizar um elemento adicional não recomendado por este guia.

- Para ligar os contactos dos relés no circuito de verificação das avarias, consulte os esquemas eléctricos que se encontram no guia de instalação do quadro de comando ou da motorização.

- A presença de outros dispositivos que utilizem raios infravermelhos pode provocar perturbações.

Não projecte água sobre o produto.

Não instale o produto num ambiente explosivo.

Verifique se o intervalo de temperatura indicado no produto está adequado ao ambiente do local onde o produto será instalado.

PRECAUÇÕES COM A INDUMENTÁRIA

Retire todas as jóias (pulseira, fio ou outros acessórios) durante a instalação.

Para as operações de manuseamento, furação e soldadura, use as protecções adequadas (óculos de protecção especiais, luvas, protecção auricular, etc.).

UTILIZAÇÃO DO DISPOSITIVO

Elimine todos os obstáculos da área de acesso ao dispositivo de segurança. Verifique particularmente se o feixe da célula emissora não é interrompido por algum arbusto ou ramo de árvore. Após a activação do dispositivo de segurança, o portão recupera automaticamente o seu funcionamento normal.

MANUTENÇÃO E ELIMINAÇÃO

Quando o dispositivo está ligado a um quadro de comando/motorização do mesmo fabricante, que está equipado com um sistema de verificação das avarias dos circuitos de segurança, não é necessária manutenção porque o controlo é realizado automaticamente em cada manobra (os intervalos entre testes são definidos em função da análise do risco ou de acordo com a norma EN12453). Se o sistema de verificação das avarias dos circuitos de segurança não for utilizado, é necessário mandar verificar por pessoal qualificado o correcto funcionamento do dispositivo com uma periodicidade que não deve ultrapassar os 6 meses.

Contacte pessoal qualificado em caso de mau funcionamento.

Todas as operações de regulação, mecânicas e eléctricas, devem ser realizadas exclusivamente por pessoal autorizado, de acordo com os regulamentos de segurança e as instruções do fabricante.

Limpe regularmente as ópticas das células fotoeléctricas com um pano.

REGULAMENTAÇÃO

A Somfy SAS declara que o produto descrito nestas instruções, quando utilizado em conformidade com estas instruções, está conforme as exigências essenciais das Directivas Europeias aplicáveis e, em particular, a Directiva Máquinas 2006/42/CE.

O texto completo da declaração CE de conformidade está disponível no endereço Internet seguinte: www.somfy.com/ce. Christian REY, Responsável regulamentação, Cluses

RECICLAGEM



Não elimine o produto nem as pilhas usadas com o lixo doméstico. É da sua responsabilidade entregar todos os resíduos de equipamentos electrónicos e eléctricos num ponto de recolha, para que sejam reciclados.

ASSISTÊNCIA

Talvez encontre algumas dificuldades para proceder à instalação do seu produto ou tenha algumas perguntas sem respostas.

Não hesite em contactar-nos; os nossos especialistas estão ao seu dispor para lhe responder.

Internet: www.somfy.com

2 - INSTALAÇÃO

2.1 Composição do produto

Designação	Quantidade
Célula emissora TX	x1
Célula receptora RX	x1
Juntas de estanqueidade	x2
Parafusos V1	x8
Buchas	x8
Parafusos V2	x4
Anilhas R1	x4

2.2 Localização das células (fig. A)

Se forem instalados dois jogos de células, duas células emissores ou duas receptoras não devem ser instaladas do mesmo lado (fig. B).

2.3 Preparar as células (fig. C)

* PG 13,5 não fornecidos

2.4 Fixar as células e passar os cabos (fig. D)

2.5 Ligar os cabos das células (fig. E)

2.6 Alinhar as células (fig. F)

No final da instalação, verificar o correcto funcionamento das células.

3 - CARACTERÍSTICAS TÉCNICAS

Alimentação	24 Vac/dc
Corrente absorvida	TX: 12 mA RX: 10 mA em repouso/ 15 mA máx.
Alcance dos contactos	30 V 1A
Índice de protecção	IP45
Temperatura de funcionamento	-20 °C a +55 °C
Alcance	30 m (reduzido em caso de nevoeiro ou chuva)
Dimensões (A x L x D)	130 x 45 x 43

Το σετ φωτοηλεκτρικών κυττάρων επιτρέπει τη διακοπή ή την αντιστροφή της κίνησης ενός μηχανισμού σε περίπτωση ανίχνευσης εμπόδιου.

1 - ΟΔΗΓΙΕΣ ΑΣΦΑΛΕΙΑΣ

ΠΡΟΕΙΔΟΠΟΙΗΣΗ

Προειδοποίηση - Σημαντικές οδηγίες ασφαλείας

Για λόγους ασφαλείας, είναι σημαντικό να ακολουθείτε αυτές τις οδηγίες, διότι η εσφαλμένη εγκατάσταση μπορεί να προκαλέσει σοβαρούς τραυματισμούς. Φυλάξτε αυτές τις οδηγίες.

Η Somfy δεν μπορεί να θεωρηθεί υπεύθυνη για ζημιές που προκαλούνται από τη μη τήρηση των οδηγιών του παρόντος εγχειριδίου.

Οι οδηγίες αυτές ενδέχεται να αλλάξουν σε περίπτωση εξέλιξης των προτύπων ή του μηχανισμού.

ΠΡΟΕΙΔΟΠΟΙΗΣΗ

Απαγορεύεται οποιαδήποτε χρήση αυτού του προϊόντος πέραν του πεδίου εφαρμογής που περιγράφεται στο παρόν εγχειρίδιο.

Απαγορεύεται η χρήση οποιουδήποτε πρόσθετου εξαρτήματος ή εξαρτήματος που δεν συνιστάται από την Somfy, διαφορετικά δεν παρέχονται εγγυήσεις για την ανθρώπινη ασφάλεια.

Το παρόν προϊόν είναι μια διάταξη τύπου D που συμμορφώνεται με το EN12453. Το παρόν προϊόν συμμορφώνεται με την οδηγία 2006/42/EOK μόνο εφόσον συνδεθεί σε πίνακα ελέγχου ή μηχανισμό του ίδιου κατασκευαστή, που είναι εξοπλισμένος με σύστημα ελέγχου βλαβών των κυκλωμάτων ασφαλείας.

ΠΡΟΕΙΔΟΠΟΙΗΣΗ

Όταν η αυλόπορτα λειτουργεί αυτόματα ή αν δίνονται εντολές χωρίς οπτική επαφή, πρέπει να εγκαταστήσετε οπωσδήποτε φωτοηλεκτρικά κύτταρα.

Ο αυτόματος μηχανισμός είναι αυτός που λειτουργεί προς μία κατεύθυνση τουλάχιστον χωρίς σκόπιμη ενεργοποίηση από το χρήστη.

ΠΡΟΣΟΧΗ

- Κατά την εκτέλεση εργασιών σύνδεσης και εγκατάστασης, ακολουθείτε τους ισχύοντες κανόνες ή, σε κάθε περίπτωση, τις σωστές τεχνικές πρακτικές.

- Απαγορεύεται ρητά η τροποποίηση κάποιου από τα εξαρτήματα που περιλαμβάνονται σε αυτήν τη συσκευασία ή η χρήση πρόσθετου εξαρτήματος που δεν συνιστάται στο παρόν εγχειρίδιο.

- Για να συνδέσετε τις επαφές των ρελέ στο κύκλωμα ελέγχου βλαβών, συμβουλευτείτε τα διαγράμματα καλωδίωσης που υπάρχουν στο εγχειρίδιο εγκατάστασης του πίνακα ελέγχου ή του μηχανισμού.

- Η παρουσία άλλων διατάξεων που χρησιμοποιούν υπέρυθρες ακτίνες ενδέχεται να προκαλέσουν παρεμβολές.

Μη ρίχνετε νερό στο προϊόν.

Μην εγκαθιστάτε το προϊόν σε εκρηκτικό περιβάλλον.

Βεβαιωθείτε ότι το εύρος τιμών θερμοκρασίας που επισημαίνεται στο προϊόν είναι κατάλληλο για το περιβάλλον εγκατάστασης.

ΠΡΟΦΥΛΑΞΕΙΣ ΩΣ ΠΡΟΣ ΤΗΝ ΕΠΙΛΟΓΗ ΕΝΔΥΜΑΤΩΝ

Βγάλτε όλα τα κοσμήματα που φοράτε (βραχιόλι, αλυσίδα ή άλλα) κατά την εγκατάσταση. Για οποιονδήποτε χειρισμό και κατά τις εργασίες διάνοιξης οπών και συγκόλλησης χρησιμοποιείτε κατάλληλο προστατευτικό εξοπλισμό (ειδικά γυαλιά, γάντια, ωτασπίδες κτλ.).

ΧΡΗΣΗ ΤΗΣ ΔΙΑΤΑΞΗΣ

Απομακρύνετε όλα τα εμπόδια από το χώρο πρόσβασης στη διάταξη ασφαλείας. Βεβαιωθείτε ειδικότερα ότι η δέσμη του φωτοκυττάρου εκπομπής δεν διακόπτεται από κάποιον θάμνο και/ή κλαδί. Μετά την ενεργοποίηση της διάταξης ασφαλείας, η επιστροφή στην κανονική λειτουργία της αυλόπορτας είναι αυτόματη.

ΣΥΝΤΗΡΗΣΗ ΚΑΙ ΔΙΑΛΥΣΗ

Όταν η διάταξη είναι συνδεδεμένη σε πίνακα ελέγχου/μηχανισμό του ίδιου κατασκευαστή που είναι εξοπλισμένος με σύστημα ελέγχου βλαβών των κυκλωμάτων ασφαλείας, δεν απαιτείται συντήρηση, επειδή ο έλεγχος διεξάγεται αυτόματα σε κάθε χειρισμό (τα χρονικά διαστήματα ελέγχου εφαρμόζονται σύμφωνα με την ανάλυση του κινδύνου ή σύμφωνα με το πρότυπο EN12453). Αν δεν χρησιμοποιείται σύστημα ελέγχου βλαβών των κυκλωμάτων ασφαλείας, η σωστή λειτουργία της διάταξης πρέπει να ελέγχεται από εξειδικευμένο προσωπικό κάθε 6 μήνες το αργότερο.

Απευθυνθείτε σε εξειδικευμένο προσωπικό σε περίπτωση δυσλειτουργίας.

Όλες οι εργασίες ρύθμισης, μηχανικές και ηλεκτρικές, πρέπει να εκτελούνται μόνο από εξειδικευμένο προσωπικό, σύμφωνα με τους κανόνες ασφαλείας και τις οδηγίες του κατασκευαστή.

Καθαρίζετε τακτικά με ένα πανί τους οπτικούς ανιχνευτές των φωτοηλεκτρικών κυττάρων.

ΣΥΜΜΟΡΦΩΣΗ

Η Somfy SAS δηλώνει ότι το προϊόν που περιγράφεται σε αυτές τις οδηγίες, εφόσον χρησιμοποιείται σύμφωνα με αυτές τις οδηγίες, συμμορφώνεται με τις ουσιαστικές απαιτήσεις των εφαρμοζόμενων ευρωπαϊκών οδηγιών και, ειδικότερα, της οδηγίας 2006/42/EK για τις μηχανές.

Το πλήρες κείμενο της δήλωσης συμμόρφωσης CE διατίθεται στην ακόλουθη ιστοσελίδα: www.somfy.com/ce. Christian REY, Υπεύθυνος συμμόρφωσης με τη νομοθεσία, Cluses

ΑΝΑΚΥΚΛΩΣΗ



Μην απορρίπτετε το άχρηστο προϊόν σας ή τις άδειες μπαταρίες μαζί με τα οικιακά απορρίμματα. Έχετε την ευθύνη να απορρίπτετε όλα τα απόβλητα ηλεκτρονικού και ηλεκτρικού εξοπλισμού, μεταφέροντάς τα σε ειδικό κέντρο περισυλλογής για να ανακυκλωθούν.

ΥΠΟΣΤΗΡΙΞΗ

Ίσως συναντήσετε δυσκολίες στην εγκατάσταση του προϊόντος ή μπορεί να σας δημιουργηθούν απορίες.

Μη διστάσετε να επικοινωνήσετε μαζί μας, οι ειδικοί μας είναι πρόθυμοι να απαντήσουν στις ερωτήσεις σας.

Internet: www.somfy.com

2 - ΕΓΚΑΤΑΣΤΑΣΗ

2.1 Περιγραφή του προϊόντος

Όνομασία	Ποσότητα
Φωτοκύτταρο εκπομπής TX	x1
Φωτοκύτταρο λήψης RX	x1
Σύνδεσμοι στεγανότητας	x2
Βίδες V1	x8
Ούπατ	x8
Βίδες V2	x4
Ροδέλες R1	x4

2.2 Θέση των φωτοκυττάρων (σχ. Α)

Αν είναι εγκατεστημένα δύο σετ φωτοκυττάρων, δύο φωτοκύτταρα εκπομπής ή δύο φωτοκύτταρα λήψης δεν πρέπει να είναι εγκατεστημένα στην ίδια πλευρά (σχ. Β).

2.3 Προετοιμάστε τα φωτοκύτταρα (σχ. C)

* PG 13,5, δεν παρέχονται

2.4 Στερεώστε τα φωτοκύτταρα και περάστε τα καλώδια (σχ. D)

2.5 Συνδέστε τα φωτοκύτταρα (σχ. E)

2.6 Ευθυγραμμίστε τα φωτοκύτταρα (σχ. F)

Στο τέλος της εγκατάστασης, βεβαιωθείτε ότι τα φωτοκύτταρα λειτουργούν σωστά.

3 - ΤΕΧΝΙΚΑ ΧΑΡΑΚΤΗΡΙΣΤΙΚΑ

Τροφοδοσία	24 Vac/dc
Απορροφούμενο ρεύμα	TX: 12 mA RX: 10 mA σε ηρεμία/ 15 mA μέγ.
Εμβέλεια επαφών	30 V 1A
Βαθμός προστασίας	IP45
Θερμοκρασία λειτουργίας	-20°C έως +55°C
Εμβέλεια	30 m (μειωμένη σε περίπτωση ομίχλης ή βροχής)
Διαστάσεις (Υ x Μ x Β)	130 x 45 x 43

Setul de celule fotoelectrice permite oprirea sau inversarea mișcării unei motorizări în cazul detectării obstacolului.

1 - INSTRUCȚIUNI DE SIGURANȚĂ

AVERTISMENT

Avertizări - Instrucțiuni importante de siguranță

Este important pentru siguranța persoanelor să urmați aceste instrucțiuni deoarece o instalare incorectă poate provoca răni grave. Păstrați aceste instrucțiuni.

Somfy nu poate fi trasă la răspundere pentru pagube care rezultă din nerespectarea instrucțiunilor din acest manual.

Aceste instrucțiuni sunt susceptibile de a fi modificate în cazul evoluției normelor sau motorizării.

AVERTISMENT

Este interzisă orice utilizare a acestui produs în afara domeniului de aplicație descris în acest manual.

Utilizarea oricărui accesoriu sau a oricărei componente nerecomandate de Somfy este interzisă - siguranța persoanelor nu ar fi asigurată.

Acest produs este un dispozitiv de tip D în conformitate cu norma EN12453. Acest produs nu va fi în conformitate cu directiva 2006/42/CEE decât dacă este bransat la un tablou de comandă sau la o motorizată aparținând aceleiași fabricant, dotată cu un sistem de verificare a defecțiunilor circuitelor de siguranță.

AVERTISMENT

În cazul unei funcționări în mod automat sau al unei comenzi efectuate fără vedere la poarta de acces, este obligatoriu să instalați celule fotoelectrice.

Motorizarea automată este cea care funcționează cel puțin într-o direcție fără activarea intenționată de către utilizator.

ATENȚIE

- În timpul efectuării operațiilor de cablare și de instalare, respectați normele în vigoare sau, indiferent de situație, bunele practici tehnice.

- Este strict interzis să modificați unul dintre elementele furnizate în acest kit sau să utilizați un element suplimentar neprevăzut în acest manual.

- Pentru a bransa contactele releelor la sistemul de verificare a defecțiunilor, consultați schemele de cablare incluse în manualul de instalare a tabloului de comandă sau a motorizării.

- Prezența unor alte dispozitive care utilizează raze cu infraroșu poate provoca perturbări.

Evitați stropirea produsului cu apă.

Nu instalați acest produs într-un mediu exploziv.

Asigurați-vă că plaja de temperatură marcată pe produs este adaptată la mediul său de instalare.

PRECAUȚII VESTIMENTARE

Scoateți-vă bijuteriile (brățară, lanț sau altele) în momentul instalării.

Pentru operațiile de manipulare, găurire și de sudare, purtați protecțiile adecvate (ochelari speciali, mănuși, cască antifonică etc.).

UTILIZAREA DISPOZITIVULUI

Îndepărtați toate obstacolele din zona de acces a dispozitivului de siguranță. Verificați în special ca niciun arbust și/sau ramură să nu blocheze fasciculul celulei emițătoare. După activarea dispozitivului de siguranță, revenirea la funcționarea normală a porții de acces are loc în mod automat.

ÎNTREȚINERE ȘI DEMOLARE

Atunci când dispozitivul este bransat la un tablou de comandă/motorizare aparținând aceleiași fabricant care este dotat(ă) cu un sistem de verificare a defecțiunilor circuitelor de siguranță, întreținerea nu este necesară deoarece verificarea este realizată în mod automat la efectuarea fiecărei manevre (intervalele de testare sunt aplicate în conformitate cu analiza riscului sau cu norma EN12453). Dacă sistemul de verificare a defecțiunilor circuitelor de siguranță nu este utilizat, verificarea funcționării corespunzătoare a dispozitivului trebuie efectuată de un personal calificat la intervale care nu depășesc 6 luni.

În caz de funcționare necorespunzătoare, contactați un personal calificat.

Toate operațiile de reglare, mecanice și electrice, trebuie efectuate numai de un personal autorizat, în conformitate cu reglementările de siguranță și cu instrucțiunile fabricantului.

Curățați regulat elementele optice ale celulelor fotoelectrice folosind o lavetă.

REGLEMENTĂRI

Somfy SAS declară că produsul descris în aceste instrucțiuni, în cazul în care este utilizat în conformitate cu instrucțiunile respective, este în conformitate cu cerințele esențiale ale directivelor europene aplicabile și, în special, cu cerințele Directivei 2006/42/CE privind mașinile.

Textul complet al declarației CE de conformitate este disponibil la următoarea adresă de internet: www.somfy.com/ce. Christian REY, Responsabil pentru implementarea reglementărilor, Cluses

RECICLARE



Nu aruncați aparatul scos din uz, nici bateriile uzate împreună cu deșeurile menajere. Aveți responsabilitatea de a duce toate deșeurile dumneavoastră provenite de la echipamente electronice și electrice la un punct de colectare specializat în reciclarea acestora.

ASISTENȚĂ

Este posibil să întâmpinați dificultăți sau întrebări fără răspuns în timpul instalării produsului dumneavoastră.

Nu ezitați să ne contactați; specialiștii noștri sunt la dispoziția dumneavoastră pentru a vă răspunde.

Internet: www.somfy.com

2 - INSTALARE

2.1 Componența produsului

Denumire	Cantitate
Celulă emițătoare TX	x1
Celulă receptoare RX	x1
Garnituri de etanșeitate	x2
Șuruburi V1	x8
Dibluri	x8
Șuruburi V2	x4
Șaibe R1	x4

2.2 Amplasare celule (fig. A)

Dacă sunt instalate două seturi de celule, nu trebuie să instalați două celule emițătoare sau două celule receptoare pe aceeași parte (fig. B).

2.3 Pregătiți celulele (fig. C)

* PG 13,5 nu sunt incluse

2.4 Fixați celulele și montați cablurile (fig. D)

2.5 Cablați celulele (fig. E)

2.6 Aliniați celulele (fig. F)

La finalul instalării, verificați funcționarea corespunzătoare a celulelor.

3 - CARACTERISTICI TEHNICE

Alimentare	24 V CA/CC
Curent absorbit	TX: 12 mA RX: 10 mA la staționare/15 mA maxim
Rază de acțiune contacte	30 V 1 A
Clasă de protecție	IP45
Temperatură de funcționare	de la -20°C la +55°C
Rază de acțiune	30 m (redușă în caz de ceață sau ploaie)
Dimensiuni (Î x L x A)	130 x 45 x 43

Zestaw fotokomórek umożliwia zatrzymanie lub odwrócenie kierunku ruchu silnika w przypadku wykrycia przeszkody.

1 - ZASADY BEZPIECZEŃSTWA

OSTRZEŻENIE

Informacja o zagrożeniach - Ważne instrukcje dotyczące bezpieczeństwa
Przestrzeganie wszystkich podanych zaleceń jest ogromnie ważne ze względu na bezpieczeństwo ludzi, ponieważ nieprawidłowa instalacja może spowodować poważne obrażenia ciała. Te instrukcje należy zachować.

Somfy nie będzie ponosić odpowiedzialności za szkody wynikłe z nieprzestrzegania zaleceń podanych w tej instrukcji.

Niniejsze zalecenia mogą być zmodyfikowane w przypadku zmiany norm lub parametrów napędu.

OSTRZEŻENIE

Użytkowanie tego produktu poza zakresem stosowania opisanym w tej instrukcji jest zabronione.

Stosowanie jakichkolwiek akcesoriów lub podzespołów innych niż zalecane przez firmę Somfy jest zabronione, ponieważ mogłyby spowodować zagrożenie dla użytkowników.

Ten produkt to urządzenie typu D zgodne z normą EN12453. Ten produkt jest zgodny z dyrektywą 2006/42/WE pod warunkiem, że jest podłączony do skrzynki sterowniczej lub do napędu tego samego producenta, wyposażonych w system wykrywania usterek w obwodach bezpieczeństwa.

OSTRZEŻENIE

W przypadku działania bramy w trybie automatycznym lub w sytuacji, gdy urządzenie sterujące znajduje się poza polem widzenia, należy zainstalować fotokomórki.

Napęd automatyczny to taki, który działa przynajmniej w jednym kierunku bez zamierzonej aktywacji przez użytkownika.

WAŻNE

- Podczas czynności związanych z wykonywaniem okablowania i instalacją należy przestrzegać obowiązujących norm lub przynajmniej w każdym przypadku dobrych praktyk technicznych.

- Wprowadzanie zmian do któregośkolwiek z elementów dostarczonych w tym zestawie lub używanie jakiegokolwiek dodatkowego elementu, który nie był zalecany w tej instrukcji, jest surowo wzbronione.

- W celu podłączenia styków przekaźników w obwodzie wykrywania usterek, należy zapoznać się ze schematem okablowania dostępnym w instrukcji montażu skrzynki sterowniczej lub napędu.

- Obecność innych urządzeń wykorzystujących promieniowanie podczerwone może spowodować zakłócenia w działaniu.

Nie polewać tego produktu wodą.

Nie montować tego produktu w miejscach, w których występuje ryzyko wybuchu. Sprawdzić, czy zakres temperatury zaznaczony na produkcie jest dostosowany do miejsca montażu.

ZALECENIA DOTYCZĄCE UBIORU

Zdjąć wszelką biżuterię na czas montażu (bransoletka, łańcuszek lub inna).

Przy wykonywaniu wszelkich czynności oraz wierceniu i spawaniu, używać stosownych zabezpieczeń (specjalne okulary ochronne, rękawice, nauszники ochronne itd.).

SPOSÓB UŻYCIA URZĄDZENIA

Należy usunąć wszystkie przedmioty w strefie dostępu do urządzenia zabezpieczającego. W szczególności sprawdzić, czy żaden krzew i/lub gałąź nie przecina wiązki nadajnika. Po uruchomieniu urządzenia zabezpieczającego brama automatycznie powraca do normalnego działania.

KONSERWACJA I ROZBIÓRKA

W przypadku, gdy urządzenie jest podłączone do skrzynki sterowniczej/napędu tego samego producenta, wyposażonych w system wykrywania usterek w obwodach bezpieczeństwa, nie ma potrzeby przeprowadzania konserwacji, gdyż kontrola urządzenia jest wykonywana automatycznie przy każdym ruchu (częstotliwość testów jest określana stosownie do analizy ryzyka lub normy EN12453). Jeśli system wykrywania usterek w obwodach bezpieczeństwa nie jest używany, należy zlecić wykwalifikowanemu technikowi sprawdzenie prawidłowego działania urządzenia z częstotliwością, która nie przekracza 6 miesięcy.

Należy zwrócić się do wykwalifikowanego technika w przypadku nieprawidłowego działania.

Wszystkie czynności związane z regulacją, mechaniką i elektryką powinny być wykonywane przez autoryzowanych przedstawicieli, zgodnie z przepisami w zakresie bezpieczeństwa oraz z instrukcjami producenta.


Należy systematycznie czyścić ściereczką elementy optyczne fotokomórek.

ZGODNOŚĆ Z PRZEPISAMI

Firma Somfy SAS oświadcza niniejszym, że produkt opisany w tej instrukcji, o ile jest używany zgodnie z podanymi zaleceniami, spełnia zasadnicze wymogi obowiązujących Dyrektyw Europejskich, a w szczególności Dyrektywy Maszynowej 2006/42/WE.

Pełny tekst deklaracji zgodności WE jest dostępny pod następującym adresem internetowym: www.somfy.com/ce. Christian REY, Manager ds. zgodności z przepisami, Cluses

RECYKLING

 Nie wyrzucać zużytego produktu ani zużytych baterii razem z odpadami z gospodarstwa domowego. Użytkownik jest zobowiązany przekazać wszystkie zużyte urządzenia elektroniczne i elektryczne do specjalnego punktu zbiórki odpadów w celu ich wtórnego przetworzenia.

POMOC TECHNICZNA

Może się zdarzyć, że podczas montażu produktu pojawią się trudności lub dodatkowe wątpliwości.

W takim przypadku prosimy o kontakt, a nasi specjaliści udzielą Państwu odpowiedzi na wszelkie pytania.

Internet: www.somfy.com

2 - MONTAŻ

2.1 Elementy składowe produktu

Nazwa	Ilość
Fotokomórka nadawcza TX	x1
Fotokomórka odbiorcza RX	x1
Uszczelki	x2
Śruby V1	x8
Kołki	x8
Śruby V2	x4
Podkładki R1	x4

2.2 Umiejscowienie fotokomórek (rys. A)

W przypadku montażu dwóch zestawów fotokomórek, nie należy instalować dwóch fotokomórek nadawczych lub dwóch fotokomórek odbiorczych z tej samej strony (rys. B).

2.3 Przygotować fotokomórki (rys. C)

* PG 13,5 niedostarczone

2.4 Zamocować fotokomórki i przeprowadzić przewody (rys. D)

2.5 Wykonać okablowanie fotokomórek (rys. E)

2.6 Wyrównać fotokomórki (rys. F)

Na koniec montażu należy sprawdzić prawidłowe działanie fotokomórek.

3 - DANE TECHNICZNE

Zasilanie	24 Vac/dc
Pobór prądu	TX: 12 mA RX: 10 mA w stanie czuwania / 15 mA maks.
Zakres zasilania styków	30 V 1A
Stopień ochrony	IP45
Temperatura działania	-20 °C do +55 °C
Zasięg	30 m (ograniczony w przypadku mgły lub deszczu)
Wymiary (szer. x wys. x gł.)	130 x 45 x 43

Sada fotobuněk umožňuje zastavit nebo obrátit směr pohybu motorového pohonu v případě detekce překážky.

1 - BEZPEČNOSTNÍ POKYNY

VAROVÁNÍ

Upozornění – Důležité bezpečnostní instrukce

V zájmu bezpečnosti osob je důležité dodržovat tyto instrukce. Nesprávná montáž může mít za následek vážná zranění. Tyto instrukce uschovejte.

Společnost Somfy nemůže být činná odpovědnou za škody vyplývající z nedodržení pokynů v této příručce.

Tyto instrukce mohou být v případě, že dojde ke změnám norem nebo motorového pohonu, rovněž změněny.

VAROVÁNÍ

Veškeré používání tohoto produktu mimo rozsah jeho použití popsany v této příručce je zakázáno.

Používání veškerého příslušenství nebo složky nedoporučené společností Somfy je zakázáno – bezpečnost osob by nebyla zajištěna.

Tento produkt je zařízení typu D a splňuje požadavky normy EN 12453. Tento produkt splňuje požadavky normy 2006/42/CEE pouze v případě, že je připojen k ovládací skříni nebo k motorovému pohonu stejného výrobce, což znamená, že je toto zařízení opatřeno systémem kontroly závad bezpečnostních okruhů.

VAROVÁNÍ

V případě funkce v automatickém režimu nebo spouštění zařízení, které není pod dohledem, je nutná montáž ochranných fotobuněk.

Automatický pohon je takový, který funguje minimálně v jednom směru bez úmyslné aktivace uživatelem.

POZOR

– Během zapojování kabelů a montáže dodržujte platné normy a v každém případě správné technické postupy.

– Je přísně zakázáno provádět úpravy na některé ze součástí dodaných v této sadě nebo používat přísady, které nejsou doporučeny v této příručce.

– Pro připojení kontaktů relé k okruhu kontroly závad si prostudujte schémata zapojení uvedené v příručce pro montáž ovládací skříně nebo motorového pohonu.

– Přítomnost dalších zařízení pracujících s infračervenými paprsky může vyvolávat rušení.

Hlídejte, aby na produkt nestříkala voda.

Produkt nemontujte v oblasti, kde hrozí exploze.

Zkontrolujte, zda rozmezí okolní teploty vyznačené na produktu odpovídá místu, kde je produkt namontován.

POKYNY TÝKAJÍCÍ SE OBLEČENÍ

Před montáží si sundejte všechny ozdoby (náramky, řetízky atd.).

Při manipulačních úkonech, vrtání a svařování noste adekvátní ochranné vybavení (speciální brýle, rukavice, ochranná sluchátka proti hluku atd.).

POUŽÍVÁNÍ ZAŘÍZENÍ

Z oblasti přístupu k bezpečnostnímu zařízení odstraňte všechny překážky. Zejména zkontrolujte, zda se v dosahu světelného svazku vysílací fotobuňky nenachází žádný keř a/nebo větev. Po aktivaci bezpečnostního zařízení brána automaticky přejde do automatického provozního režimu.

ÚDRŽBA A LIKVIDACE

Je-li zařízení připojeno k ovládací skříni / motorovému pohonu stejného výrobce, které jsou opatřeny systémem kontroly závad bezpečnostních okruhů, údržba není nutná, jelikož při každém povelu probíhá automatická kontrola (interval testování jsou nastaveny v souladu s analýzou rizik nebo tak, aby splňovaly požadavky normy EN 12453). Pokud systém kontroly závad bezpečnostních okruhů není použit, je nutné nechat si u kvalifikovaného odborníka zkontrolovat správnou funkci zařízení, a to nejméně vždy po 6 měsících.

V případě špatné funkce produktu se obraťte na kvalifikované odborníky.

Veškeré úkony související s elektrickým či mechanickým nastavením smí být prováděny pouze pověřenými pracovníky, v souladu s bezpečnostními předpisy a s instrukcemi výrobce.

Optiku fotobuněk pravidelně čistěte hadříkem.

PŘEDPISY

Akciová společnost Somfy SAS prohlašuje, že produkt popisovaný v těchto instrukcích, je-li používán v souladu s nimi, splňuje základní požadavky příslušných

evropských norem, zejména směrnice o strojních zařízeních 2006/42/EC.

Plné znění textu Prohlášení o shodě EU je dostupné na následující internetové adrese: www.somfy.com/ce. Christian REY, vedoucí oddělení právních předpisů, Cluses

RECYKLACE



Nefunkční přístroj ani vybité baterie nevyhazujte do běžného odpadu. Na vaši vlastní odpovědnost odevzdejte veškeré odpady z elektronického a elektrického vybavení na příslušném sběrném místě, které zajistí jejich recyklaci.

PODPORA

Může se stát, že při montáži vašeho výrobku narazíte na potíže nebo budete mít otázky, na něž nenajdete odpověď.

Neváhejte nás kontaktovat, naši odborníci jsou vám k dispozici a odpoví vám.

Internet: www.somfy.com

2 - MONTÁŽ

2.1 Složení produktu

Název	Množství
Vysílací fotobuňka TX	1×
Přijímací fotobuňka RX	1×
Těsnění	2×
Šroub V1	8×
Hmoždinky	8×
Šroub V2	4×
Kroužky R1	4×

2.2 Umístění fotobuněk (obr. A)

Jsou-li namontovány dvě sady fotobuněk, obě vysílací ani obě přijímací fotobuňky nesmí být namontovány na stejné straně (obr. B).

2.3 Příprava fotobuněk (obr. C)

* díly typu PG 13,5 nejsou součástí balení

2.4 Upevnění fotobuněk a vedení kabelů (obr. D)

2.5 Zapojení fotobuněk ke kabelům (obr. E)

2.6 Vyrovnání fotobuněk (obr. F)

Na konci montáže zkontrolujte správnou funkci fotobuněk.

3 - TECHNICKÉ ÚDAJE

Napájení	24 V AC/DC
Odebíraný proud	TX: 12 mA RX: 10 mA v klidu / 15 mA max.
Rozpětí kontaktů	30 V 1 A
Krytí	IP 45
Provozní teplota	-20 °C až +55 °C
Dosah	30 m (kratší v mlze nebo za deště)
Rozměry (v × d × š)	130 × 45 × 43

Комплект фотоэлектрических элементов позволяет остановить привод или изменить направление его движения в случае обнаружения препятствия.

1 - УКАЗАНИЯ ПО МЕРАМ БЕЗОПАСНОСТИ

ПРЕДУПРЕЖДЕНИЕ

Предупреждение - Важные указания по мерам безопасности.

Для безопасности людей очень важно следовать этим указаниям, так как неправильная установка может привести к тяжелым травмам. Сохраняйте эти указания.

Фирма Somfy не может быть привлечена к ответственности по ущербу, вызванному невыполнением указаний настоящего руководства.

Эти указания могут быть изменены в случае изменения стандартов или конструкции изделия.

ПРЕДУПРЕЖДЕНИЕ

Любое использование изделия вне области применения, приведенной в настоящем руководстве, запрещено.

Использование любой принадлежности или любого компонента, не рекомендованного фирмой Somfy, запрещено - в этом случае не будет обеспечена безопасность людей.

Это изделие является устройством типа D, соответствующим требованиям стандарта EN12453. Это изделие соответствует требованиям Директивы 2006/42/СЕЕ, только если оно подключено к шкафу управления или к приводу того же производителя, оснащенный системой проверки неисправностей цепей безопасности.

ПРЕДУПРЕЖДЕНИЕ

В случае работы ворот в автоматическом режиме или при подаче команды управления вне видимости ворот, обязательно установите фотоэлементы.

Автоматический привод, это привод, работающий по меньшей мере в одном направлении без намеренного включения пользователем.

ВНИМАНИЕ

- При выполнении электрических подключений и установки, следуйте действующим нормативам или, во всяком случае, надлежащим техническим правилам.

- Строго запрещено вносить изменения в какой-либо элемент, поставляемый в этом комплекте, или использовать дополнительный элемент, не рекомендуемый в настоящем руководстве.

- Для подключения контактов реле к цепи проверки неисправностей, см. схемы электропроводки, приведенные в руководстве по установке шкафа управления или привода.

- Присутствие других устройств, использующих инфракрасное излучение, может вызывать нарушение работы.

Не направляйте на изделие потоки воды.

Не устанавливайте изделие во взрывоопасном месте.

Убедитесь, что в месте установки соблюдается температурный диапазон, указанный на приводе.

МЕРЫ ПРЕДОСТОРОЖНОСТИ, СВЯЗАННЫЕ С ОДЕЖДОЙ

Снимите все украшения (браслет, цепочка и т. п.) на время установки.

При выполнении операций сверления и сварки надевайте надлежащие средства защиты (специальные очки, перчатки, противозащитная каска и т. п.).

ИСПОЛЬЗОВАНИЕ УСТРОЙСТВА

Устраните все препятствия в зоне доступа к устройству безопасности. В частности, убедитесь, что какой-нибудь куст и/или ветка не перекрывают луч излучающего фотоэлемента. После включения устройства безопасности, возврат к нормальной работе ворот происходит автоматически.

ТЕХНИЧЕСКОЕ ОБСЛУЖИВАНИЕ И УСТРАНЕНИЕ

Когда устройство безопасности подключено к шкафу управления или приводу того же производителя, оснащенный системой проверки неисправностей цепей безопасности, нет необходимости в техническом обслуживании, так как контроль осуществляется автоматически при каждом цикле работы (применяется периодичность испытаний в соответствии с анализом опасностей или в соответствии со стандартом EN12453). Если система проверки неисправностей цепей безопасности не используется, необходима проверка нормальной работы устройства квалифицированным персоналом не реже одного раза в 6 месяцев.

В случае нарушения работы обращайтесь к квалифицированному персоналу.

Любые операции настройки, механической или электрической, должны выполняться только аттестованным персоналом, в соответствии с нормативами безопасности и указаниями производителя.


Регулярно очищайте оптику фотоэлектрических элементов чистой ветошью.

РЕГЛАМЕНТАЦИЯ

Компания Somfy SAS заявляет, что изделие, описанное в данном руководстве, при использовании в соответствии с приведенными в нем указаниями, соответствует основным требованиям применимых Европейских Директив, в частности, Директиве по машинам 2006/42/ЕС.

Полный текст декларации соответствия стандартам ЕС доступен по Интернет-адресу: www.somfy.com/ce. Кристиан РЕЙ (Christian REY), Руководитель службы нормализации, Клюз (Cluses)

УТИЛИЗАЦИЯ

 Не выбрасывайте пришедшее в негодность оборудование или использованные элементы питания вместе с бытовыми отходами. На ответственности потребителя лежит сдача всех отходов электронного и электрического оборудования на специальные пункты сбора для их утилизации.

ТЕХНИЧЕСКАЯ ПОДДЕРЖКА

Вы можете встретить какие-либо затруднения во время установки или у .Вас могут возникнуть вопросы.

Без колебаний обращайтесь к нам, наши специалисты к вашим услугам для ответа на вопросы.

Адрес в Интернете: www.somfy.com

2 - УСТАНОВКА

2.1 Состав изделия

Наименование	Количество
Излучающий фотоэлемент TX	x1
Принимающий фотоэлемент RU	x1
Уплотнительные прокладки	x2
Винт V1	x8
Закладные элементы	x8
Винт V2	x4
Шайбы RU	x4

2.2 Размещение фотоэлементов (рис. А)

Если устанавливаются два комплекта фотоэлементов, два излучающих или принимающих фотоэлемента не должны устанавливаться с одной стороны (рис. В).

2.3 Подготовьте фотоэлементы (рис. С)

* детали PG 13,5 не поставляются

2.4 закрепите фотоэлементы и пропустите кабели (рис. D)

2.5 Подключите фотоэлементы (рис. E)

2.6 Совместите фотоэлементы (рис. F)

По завершении установки проверьте нормальную работу фотоэлементов.

3 - ТЕХНИЧЕСКИЕ ХАРАКТЕРИСТИКИ

Питание	24 В переменного/постоянного тока
Сила потребляемого тока	TX: 12 м RU: 10 м в состоянии покоя / максимальная 15 м
Нагрузочная способность контактов	30 В, 1 А
Степень защиты	IP45
Диапазон рабочих температур	от -20 °C до +55 °C
Дальность действия	30 м (уменьшается при тумане или дожде)
Размеры (В x Д x Г)	130 x 45 x 43

A fotocellakészlet akadály érzékelése esetén lehetővé teszi a motoros működtetőrendszer mozgásának megállítását és megfordítását.

1 - BIZTONSÁGI ELŐÍRÁSOK

FIGYELMEZTETÉS

Vigyázat! - Fontos biztonsági utasítások

A személyek biztonsága érdekében fontos betartani az összes utasítást, mert a helytelen telepítés súlyos sérüléseket okozhat. Az utasításokat őrizze meg.

A Somfy nem vállal felelősséget a jelen kézikönyv utasításainak be nem tartásából adódó károkért.

Ezek az utasítások a szabványok vagy a motoros működtetőrendszer változtatása esetén módosulhatnak.

FIGYELMEZTETÉS

Tilos a jelen terméket a kézikönyvben leírt alkalmazási területétől eltérő célra használni.

Tilos a Somfy ajánlásával nem rendelkező alkatrészeket használni - a személyek biztonsága nem garantálható.

A termék az EN12453 szabványnak megfelelő D típusú berendezés. A termék csak abban az esetben felel meg a 2006/42/EGK irányelvnek, ha ugyanazon gyártótól származó olyan vezérlőszekrényre/motoros működtetőrendszerre van bekötve, amely fel van szerelve a biztonsági áramkörök hibáit ellenőrző rendszerrel.

FIGYELMEZTETÉS

Automatikus üzemmódban történő működés vagy látótéren kívüli vezérlés esetén feltétlenül fotocellákat kell felszerelni.

Automata motoros működtetőrendszer az, amely legalább az egyik irányban a felhasználó szándékos aktiválása nélkül működik.

FIGYELEM

- A vezetékezés és telepítési műveletek során kövesse az érvényben lévő szabványokat, illetve a megfelelő műszaki gyakorlatot.

- Szigorúan tilos a készlethez tartozó elemeket módosítani vagy a jelen kézikönyvben nem szereplő kiegészítő elemeket alkalmazni.

- A relék érintkezőinek hibaellenőrző áramkörre történő bekötéséhez nézze meg a vezérlőszekrény vagy a motoros működtetőrendszer telepítési kézikönyvében található kapcsolási rajzokat.

- Az egyéb, infravörös sugarakat használó berendezések jelenléte zavarokat okozhat.

Ügyeljen rá, hogy a terméket ne érje vízszugár.

Ne telepítse a terméket robbanásveszélyes környezetbe.

Ellenőrizze, hogy a terméken feltüntetett hőmérsékleti tartomány megfelel-e a telepítés környezetének.

RUHÁZATTAL KAPCSOLATOS ÓVINTÉZKEDÉSEK

A beszerelés alatt ne viseljen semmilyen ékszert (karkötő, nyaklánc stb.).

A kezelési, fűrés és hegesztési műveletek során viseljen megfelelő védőeszközöket (védőszemüveg, kesztyű, fültek stb.).

A BERENDEZÉS HASZNÁLATA

Távolítsa el minden akadályt a biztonsági berendezés hozzáférési zónájából. Különösen azt ellenőrizze, hogy semmilyen bokor vagy ág nem szakítja-e meg a jeladó cella fénynyalábját. A biztonsági berendezés aktiválása után a kapu automatikusan visszatér normál működésre.

KARBANTARTÁS ÉS LEBONTÁS

Ha a berendezés ugyanazon gyártótól származó olyan vezérlőszekrényre/motoros működtetőrendszerre van bekötve, amely fel van szerelve a biztonsági áramkörök hibáit ellenőrző rendszerrel, nincs szükség karbantartásra, mert az ellenőrzés minden manőver esetén automatikusan megtörténik (a próbaintervallumok a kockázatelemzésnek vagy az EN12453 szabványnak megfelelően kerülnek alkalmazásra). Ha a biztonsági áramkörök hibaellenőrző rendszere nincs használatban, 6 hónapot meg nem haladó időközönként képzett szakemberrel ellenőriztetni kell a berendezés megfelelő működését.

Rendellenes működés esetén forduljon szakképzett személyhez.

A beállítási, mechanikus és elektromos műveleteket csak engedéllyel rendelkező szakember végezheti el a biztonsági előírások és a gyártó utasításai alapján.

Rendszeresen tisztítsa meg a fotocellák lencséit egy törlőruhával.

SZABÁLYOZÁS

A Somfy SAS kijelenti, hogy a jelen utasításokban bemutatott termék az utasításokban leírtak szerint történő használat esetén megfelel a vonatkozó európai irányelvek alapvető követelményeinek és különösen a gépekkel foglalkozó 2006/42/EK irányelvnek.

A CE megfelelőségi nyilatkozat teljes szövege elérhető a következő internetes címen: www.somfy.com/ce. Christian REY, szabályozási felelős, Cluses

ÚJRAHASZNOSÍTÁS



A leselejtezett terméket és az elhasználadott elemeket ne dobja a háztartási hulladékgyűjtőbe. Ön a felelős azért, hogy a leselejtezett elektronikus és elektromos berendezéseit megfelelő hulladékkezelő gyűjtőhelyre adja le.

VEVŐSZOLGÁLAT

Előfordulhat, hogy a termék telepítése során nehézségekbe ütközik vagy kérdései merülnek fel.

Ilyen esetekben forduljon hozzánk bizalommal, szakembereink a rendelkezésére állnak.

Internet: www.somfy.com

2 - BESZERELÉS

2.1 A termék felépítése

Megnevezés	Mennyiség
Adó fotocella TX	x1
Vevő fotocella RX	x1
Tömítések	x2
V1 csavarok	x8
Tiplik	x8
V2 csavarok	x4
R1 alátétek	x4

2.2 A fotocellák elhelyezése ("A" ábra)

Ha két fotocellakészlet van telepítve, két jeladó cella vagy két vevő cella nem telepíthető ugyanazon oldalra ("B" ábra).

2.3 Készítse elő a cellákat ("C" ábra)

* PG 13,5 nincs mellékelve

2.4 A cellák rögzítése és a kábelek elvezetése ("D" ábra)

2.5 A cellák vezetékezése ("E" ábra)

2.6 A cellák egy vonalba állítása ("F" ábra)

A telepítés végén ellenőrizze a cellák megfelelő működését.

3 - MŰSZAKI ADATOK

Tápfeszültség	24 V AC/DC
Áramfelvétel	TX: 12 mA RX: 10 mA nyugalmi helyzetben / 15 mA max.
Érintkezők tartománya	30 V 1A
Védettségi fokozat	IP45
Működési hőmérséklet	-20 °C és +55 °C között
Hatótávolság	30 m (köd vagy eső esetén korlátozott)
Méret (M x H x Sz)	130 x 45 x 43

Fotoseller, bir engel algılandığında motor hareketinin durdurulmasını veya tersine çevrilmesini sağlar.

1 - GÜVENLİK TALİMATLARI

UYARI

Dikkat - Önemli güvenlik talimatları

Kişilerin güvenliği için tüm bu talimatlara harfiyen uyulması çok önemlidir çünkü hatalı bir montaj ciddi yaralanmalara yol açabilir. Bu talimatları muhafaza ediniz.

Somfy, bu kılavuzda belirtilen talimatlara uyulmamış olmasından dolayı oluşabilecek her türden zarar ve ziyandan sorumlu tutulamaz.

Normlarda veya motorlardaki gelişmelere göre bu talimatlarda değişiklikler yapılabilir.

UYARI

Bu ürünün bu kullanım kılavuzunda belirtilen kullanım alanı dışında kullanılması yasaktır.

Kişilerin güvenliğinin sağlanamaması tehlikesi nedeniyle Somfy tarafından onaylanmamış her türden aksesuarın veya parçaların kullanılması kesinlikle yasaktır.

Bu ürün, EN12453 normuna uyumlu D tipi bir alettir. Bu ürünün 2006/42/CEE direktifine uyumlu olabilmesi için aynı üreticiye ait bir kumanda kabini veya tesisatla birlikte çalışması ve güvenlik devrelerine ait hataların kontrol edildiği bir sisteme sahip olması gerekir.

UYARI

Otomatik modda veya görüş alanı dışından bir uzaktan kumanda ile çalıştırma halinde, fotosellerin monte edilmesi zorunludur.

Kullanıcının istemli olarak harekete geçmesine gerek olmadan kapının en az bir yöne doğru çalışıyor olması halinde o kapının motoru otomatik olarak çalışıyor demektir.

DİKKAT

- Kablo tesisatı ve montaj çalışmalarını yaparken yürürlükteki tüm normlara ve en iyi teknik uygulamalara uyulmalıdır.

- Bu kit ile birlikte verilmiş olan parçalarda herhangi bir şekilde değişiklik yapılması veya bu montaj kılavuzunda yer almayan ilave bir elemanın kullanılması kesinlikle yasaktır.

- Rölelerin uçlarını arıza kontrol devresine bağlamak için kumanda kabininin veya sistemin montaj kılavuzunda bulunan kablo tesisatı şemalarına bakınız.

- Kızılötesi ışın kullanan başka aletlerin bulunması karışıklığa neden olabilir.

Ürünün üzerine su püskürtmeyiniz.

Ürünü patlayabilir malzemelerin bulunduğu bir ortama monte etmeyiniz.

Ürün üzerinde belirtilmiş olan sıcaklık aralığının, montaj için düşünülen konuma uygunluğunu kontrol ediniz.

GIYSİLERLE İLGİLİ ÖNLEMLER

Montaj sırasında tüm takıların (bilezik, kolye veya diğerleri) çıkarılması gerekir.

Montaj sırasında delik açma, kaynaklama veya benzeri işlemler yapılırken gerekli koruma önlemlerini (özel gözlükler, koruyucu eldiven, gürültü önleyici kask vb.) mutlaka alınız.

SİSTEMİN KULLANIMI

Sisteme erişim alanındaki tüm engelleri kaldırınız. Özellikle çalılar veya ağaç dallarının fotoselden çıkan ışınları engellemediğinden emin olunuz. Güvenlik sistemini çalıştırdıktan sonra kapı normal çalışma durumuna otomatik olarak döner.

BAKIM VE İMHA

Cihaz aynı üreticiye ait bir kumanda kabinine veya sisteme bağlı olarak çalıştırılıyorsa ve güvenlik devrelerine ait hataların kontrol edildiği bir sisteme sahipse bakım yapmaya gerek kalmaz; çünkü gerekli kontroller her manevrada otomatik olarak gerçekleştirilir (denemeler arasındaki aralıklar risk analizine veya EN12453 normuna göre belirlenir). Güvenlik devrelerine ait hataların kontrol edildiği sistem kullanılmazsa sistemin doğru çalışması uzman bir personele 6 ayı geçmeyen aralıklarla kontrol ettirilmelidir.

Hatalı çalışma durumunda bir uzmana başvurulmalıdır.

Mekanik ve elektriksel olarak tüm ayarlar yalnızca yetkili personel tarafından yapılmalı ve tüm güvenlik kurallarıyla imalatçının talimatlarına uyulmalıdır.

Fotosellerin optik kısımlarını bir bez yardımıyla düzenli aralıklarla temizleyiniz.

YÖNETMELİK

Somfy, bu kullanım kılavuzunda tanımlanmış olan ürünün, yine bu kullanım kılavuzunda tanımlanan koşullara uygun şekilde kullanılıyor olması halinde, konuyla ilgili Avrupa Birliği direktiflerinin temel zorunluluklarına ve özellikle de 2006/42/EC tarih ve sayılı Makineler Direktifine uygun olduğunu beyan eder.

Uygunluk açıklamasının komple metni aşağıdaki internet adresinde görüşlerinize sunulmuştur: www.somfy.com/ce. Christian REY, Tüzüğe bağlı düzenlemeler sorumlusu, Cluses

GERİ DÖNÜŞÜM



Hurdaya çıkartılmış ürününüzü ya da eskimiş pilleri ev atıklarıyla birlikte çöpe atmayınız. Elektronik ve elektrik donanımlarına ait atıklarınızın tümünü geri dönüşüm için kurulmuş toplama alanlarına bırakmak sizin sorumluluğunuzdadır.

DESTEK

Ürününüzün montajı sırasında bazı zorluklarla karşılaşabilirsiniz veya cevapsız kalan bazı sorularınız olabilir.

Bize başvurmakta tereddüt etmeyiniz, uzmanlarımız cevaplandırmak için her türden sorularınızı beklemektedir.

İnternet: www.somfy.com

2 - MONTAJ

2.1 Ürün içeriği

Tanım	Miktar
Verici fotosel TX	x1
Alıcı fotosel RX	x1
Sızdırmazlık contaları	x2
Vida V1	x8
Dübel	x8
Vida V2	x4
Rondela R1	x4

2.2 Fotosellerin yerleştirilmesi (Şekil A)

İki fotosel seti kullanılıyorsa iki verici fotosel veya iki alıcı fotosel aynı tarafa yerleştirilmemelidir (Şekil B).

2.3 Fotosellerin hazırlanması (Şekil C)

* PG 13,5 birlikte verilmez

2.4 Fotoselleri sabitleme ve kabloları geçirme (Şekil D)

2.5 Fotosellerin kablolanması (Şekil E)

2.6 Fotosellerin hizalanması (Şekil F)

Montajın sonunda fotosellerin doğru çalıştığını kontrol ediniz.

3 - TEKNİK ÖZELLİKLER

Besleme	24 Vac/dc
Çekilen akım	TX : 12 mA RX : 10 mA boşta / 15 mA maksimum
Kontakların kapasitesi	30 V 1A
Koruma endisi	IP45
Çalışma sıcaklığı	-20°C - +55°C
Erişim mesafesi	30 m (sis veya yağmur durumunda kısılır)
Boyutlar (Y x G x D)	130 x 45 x 43

قوانین و مقررات

بدین وسیله Somfy SAS اعلام می‌دارد، محصول توصیف شده در این دفترچه راهنما هنگامی که مطابق این دستورالعمل‌ها مورد استفاده قرار گیرد، با الزامات اساسی بخشنامه‌های معتبر اتحادیه اروپا، به خصوص بخشنامه 2006/42/EC در مورد ماشین‌ها مطابقت دارد. متن کامل گواهی انطباق محصول اتحادیه اروپا در آدرس اینترنتی زیر در دسترس است: www.somfy.com/ce. کریستیان ری، مسوول قوانین و مقررات، کلوز

باز یافت

دستگاهی را که به پایان عمر مفید خود رسیده است، و نیز باتری‌های کار کرده را همراه با زباله‌های خانگی دور نیندازید. مسوولیت تحویل زباله کلیه تجهیزات الکترونیکی و الکتریکی به یکی از مراکز جمع‌آوری ویژه به منظور بازیافت آنها بر عهده شما است.

پشتیبانی

شاید با مشکلاتی در نصب محصول خود یا سوالات بدون پاسخ مواجه شوید. در صورت لزوم با ما تماس بگیرید، متخصصان آماده پاسخگویی به شما هستند. نشانی اینترنتی: www.somfy.com

2 - نصب

2.1 ترکیب محصول

شرح	مقدار
سلول فرستنده TX	x1
سلول گیرنده RX	x1
واشرهای آببندی	x2
پیچ V1	x8
رول پلاک	x8
پیچ V2	x4
واشر R1	x4

2.2 محل قرارگیری سلول‌ها (شکل A)

در صورت نصب دو مجموعه سلول دوتایی، دو سلول فرستنده یا دو سلول گیرنده نباید در یک سمت نصب شوند (شکل B).

2.3 آماده سازی سلول‌ها (شکل C)

* PG 13,5 ارائه نشده است

2.4 نصب سلول‌ها و عبور دادن کابل‌ها (شکل D)

2.5 اتصال سیم‌ها به سلول‌ها (شکل E)

2.6 تراز کردن سلول‌ها (شکل F)

در پایان نصب، عملکرد صحیح سلول‌ها را بررسی کنید.

3 - مشخصات فنی

تغذیه	24 Vac/dc
جریان مصرفی	TX: 12 mA RX: 10 mA در حالت استندبای / حداکثر 15 mA
ظرفیت اتصال‌ها	30 V 1A
کلاس حفاظتی	IP45
دمای کاری موتور	-20°C تا +55°C
برد	30 متر (در صورت مه یا بارندگی کاهش می‌یابد)
ابعاد (ارتفاع x طول x عمق)	43 x 45 x 130

دو سلول فتوالکترونیک امکان متوقف یا معکوس کردن حرکت یک موتور را در صورت تشخیص مانع فراهم می‌کنند.

1 - دستورالعمل‌های ایمنی

هشدار

دستورالعمل‌های مهم ایمنی

رعایت این دستورالعمل‌ها جهت ایمنی افراد بسیار مهم است زیرا نصب اشتباه دستگاه می‌تواند جراحات‌های جدی را به دنبال داشته باشد. از این دستورالعمل‌ها نگهداری کنید. سامفی در قبال آسیب‌های وارده ناشی از عدم رعایت دستورالعمل‌های این راهنما مسوولیتی نمی‌پذیرد.

در صورت تحول استانداردها یا موتورها، این دستورالعمل‌ها می‌توانند اصلاح شوند.

هشدار

هر گونه استفاده از محصول غیر از موارد تعریف شده در این دفترچه راهنما ممنوع است. استفاده از کلیه تجهیزات یا قطعات توصیه نشده توسط سامفی ممنوع است و ایمنی افراد قابل تضمین نخواهد بود.

این محصول، یک دستگاه نوع D منطبق با استاندارد EN12453 است. این محصول تنها در صورتی با بخشنامه 2006/42/CEE منطبق خواهد بود که روی یک جعبه کنترل یا موتور سازنده واحد، مجهز به سیستم کنترل خرابی مدارهای ایمنی، نصب شود.

هشدار

در صورت عملکرد در حالت اتوماتیک یا کنترلی که در دید نیست، نصب سلول‌های فتوالکترونیک الزامی است.

موتور اتوماتیک، موتوری است که دست کم در یک جهت بدون فعال‌سازی عمدی توسط استفاده کننده، عمل کند.

توجه

- هنگام سیم کشی و نصب، استانداردهای رایج یا به هر حال روش‌های فنی مناسب را رعایت کنید.

- تغییر هر یک از قطعات موجود در این کیت یا استفاده از قطعه اضافی توصیه نشده در این دفترچه راهنما اکیداً ممنوع است.

- برای وصل کردن اتصال‌های رله‌ها بر روی مدار کنترل خرابی، به نقشه‌های سیم کشی موجود در راهنمای نصب جعبه کنترل یا موتور مراجعه کنید.

- وجود دستگاه‌های دیگری که از پرتو مادون قرمز استفاده می‌کنند، می‌تواند باعث ایجاد اختلال شود.

روی محصول آب نپاشید.

محصول را در محیط قابل احتراق نصب نکنید.

بررسی کنید که دامنه تغییرات دمای مشخص شده بر روی محصول با محل قرارگیری دستگاه منطبق باشد.

احتیاط‌های مربوط به پوشش

زیورآلات خود را هنگام نصب باز کنید (دستبند، زنجیر و غیره).

برای عملیات رسیدگی، سوراخ کاری و جوشکاری از محافظ‌های مناسب استفاده کنید (عینک مخصوص، دستکش، گوشی ضد صدا، و غیره).

استفاده از تجهیزات

کلیه موانع موجود در محدوده دسترسی به تجهیزات ایمنی را بردارید. به خصوص بررسی کنید که هیچ‌گونه درختچه و/یا شاخه درخت، پرتو سلول فرستنده را قطع نکند. بعد از فعال سازی تجهیزات ایمنی، بازگشت به عملکرد عادی درب به طور خودکار انجام می‌شود.

نگهداری و معدوم کردن

در صورت اتصال تجهیزات به جعبه کنترل/موتور همان سازنده که به یک سیستم کنترل خرابی مدارهای ایمنی مجهز است، نیازی به نگهداری نیست زیرا با هر حرکت درب، کنترل به صورت خودکار انجام می‌شود (فواصل تست براساس تجزیه و تحلیل خطر یا استاندارد EN12453 انجام می‌شوند). اگر سیستم کنترل خرابی مدارهای ایمنی استفاده نشده باشد، عملکرد صحیح تجهیزات باید در فواصل زمانی کمتر از 6 ماه توسط یک فرد متخصص بررسی شود.

در صورت عملکرد نامناسب از فرد متخصص کمک بگیرید.

کلیه عملیات تنظیم، مکانیکی و الکتریکی، فقط باید توسط فرد واجد شرایط و مطابق با مقررات ایمنی و دستورالعمل‌های سازنده انجام شود.

لترهای سلول‌های فتوالکترونیک را به طور منظم با یک پارچه تمیز کنید.

يسمح طقم الخلية الكهروضوئية الانعكاسية بإيقاف أو عكس دوران المحرك في حالة اكتشاف عائق.

1 - إرشادات السلامة

تحذير

تحذير - تعليمات أمان مهمة

من المهم لسلامة الأشخاص اتباع هذه التعليمات، لأن التركيب الخاطئ قد يؤدي إلى حدوث إصابات خطيرة. احتفظ بهذه التعليمات.

لا تتحمل Somfy المسؤولية عن التلفيات الناتجة عن عدم الالتزام بتعليمات هذا الدليل. هذه التعليمات عرضة للتعديل في حالة تطور المعايير أو المحرك.

تحذير

كل استخدام لهذا المنتج خارج مجال التطبيق الموصوف في هذا الدليل يكون ممنوعا.

يحظر استخدام أي ملحقات أو مكونات غير موصى بها من قبل Somfy - لا يكون أمان الأشخاص مضمونا.

هذا المنتج جهاز من النوع D مطابق لمعيار EN12453. لن يصبح هذا المنتج مطابقا للتوجيه 2006/42/CEE إلا إذا تم توصيله مع خزنة تحكم أو محرك من نفس المصنع، مجهز بنظام تحقق من لوحات دوائر التأمين.

تحذير

في حالة العمل بالوضع التلقائي أو بجهاز تحكم خارج مجال الرؤية، يلزم تركيب خلايا كهروضوئية.

المحرك التلقائي هو الذي يعمل في اتجاه على الأقل بدون التفعيل المتعمد للمستخدم.

تنبيه

- أثناء عمليات التمديدات السلكية والتركيب، اتبع المعايير السارية أو الممارسات الفنية الجيدة في كل الحالات.

- ممنوع منعا باتا تعديل أحد العناصر الموردة في هذا الطاقم أو استخدام عنصر إضافي غير موصى به في هذا الدليل.

- لتوصيل ملامسات المرحلات على دائرة التحقق من اللوحات، ارجع لمخططات التمديدات السلكية التي توجد في دليل تركيب خزنة التحكم أو المحرك.

- قد يسبب وجود أجهزة أخرى تستخدم الأشعة تحت الحمراء تشويشات.

لا تلق بالماء على المنتج.

لا تقم بتركيب المنتج في وسط انفجاري.

تحقق أن نطاق درجة الحرارة المسجلة على المنتج متوافق مع بيئة التركيب الخاصة به.

احتياطات خاصة بالملابس

اخلع كل الحلي (الأساور، السلاسل أو ما شابه) أثناء التركيب.

بالنسبة لعمليات المعالجة والتقطب واللحام، قم بارتداء الواقيات المناسبة (نظارات خاصة، قفازات، خوذة مضادة للضوضاء، إلخ).

استخدام الجهاز

قم بإزالة كل العوائق في نطاق الوصول لجهاز التأمين. تحقق بوجه خاص من عدم قطع شحيرات و/أو فروع للتمديدات السلكية للخلية المرسله. بعد تفعيل جهاز التأمين، تكون العودة للتشغيل الاعتيادي تلقائية.

الصيانة والتدمير

عندما يكون الجهاز موصلا بخزنة تحكم/محرك من نفس المصنع مجهز بنظام تحقق من لوحات دوائر التأمين، لا يحتاج للصيانة حيث أنه يتم تنفيذ التحكم تلقائيا في كل حركة (يتم تطبيق فترات الاختبار بالمطابقة لتحليل المخاطر أو حسب معيار EN12453). إذا كان نظام التحقق من لوحات دوائر التأمين غير مستخدم، يجب إجراء التحقق بواسطة عاملين مؤهلين من التشغيل السليم على فترات لا تتعدى 6 شهور.

ينبغي أن يقوم بذلك طاقم مؤهل في حالة وجود عطل في التشغيل.

يجب ألا يتم تنفيذ كل عمليات الضبط والعمليات الميكانيكية والكهربية إلا بواسطة عاملين مرخص لهم، بالمطابقة لأنظمة السلامة وتعليمات المصنع.

نظف بشكل دوري الوحدات البصرية للخلايا الكهروضوئية، باستخدام قطعة قماش.

اللوائح
تعلن شركة Somfy SAS أن المنتج الموصوف في هذه التعليمات إذا تم استخدامه طبقا لهذه التعليمات، فإنه يتوافق مع المتطلبات الأساسية من التوجيهات الأوروبية السارية وخاصة مع توجه الألات 2006/42/EC.
النص الكامل لإعلان المطابقة من المجموعة الأوروبية متاح على موقع الإنترنت التالي :
www.somfy.com/ce. Christian REY، المسؤول التنظيمي، كلوز

إعادة التدوير

لا تعتمد على التخلص من المنتج التالف أو من البطاريات المستهلكة بإلقائها مع النفايات المنزلية. تقع المسؤولية على عاتقك في تسليم جميع مخلفاتك من الأجهزة الإلكترونية والكهربائية إلى مستودع تجميع لغرض إعادة تدويرها.

الدعم

قد تواجه صعوبات في تركيب المنتج الخاص بكم أو أسئلة دون إجابات.

لا ترددوا في الاتصال بنا، المتخصصون التابعون لنا تحت تصرفكم للإجابة عليكم.

موقع الإنترنت: www.somfy.com

2 - التركيب

2.1 مكونات المنتج

الشرح	الكمية
الخلية المرسلية TX	x1
الخلية المستقبلية RX	x1
حلقات منع التسرب	x2
برغي V1	x8
مسامير	x8
برغي V2	x4
ورداً R1	x4

2.2 مكان الخلايا (شكل A)

إذا تم تركيب طقمي خلايا، يجب عدم تركيب خليتين راسلتين أو خليتين مستقبلتين في نفس الجانب (شكل B).

2.3 تجهيز الخلايا (شكل C)

* PG 13,5 غير مورّد

2.4 تجهيز الخلايا وتميرير الكابلات (شكل D)

2.5 توصيل التمديدات السلكية للخلايا (شكل E)

2.6 محاذاة الخلايا (شكل F)

في نهاية التركيب، تحقق من التشغيل السليم للخلايا.

3 - المواصفات الفنية

التغذية بالطاقة	24 فولت جهد متردد/جهد مستمر
التيار المستهلك	TX : 12 مللي أمبير RX : 10 مللي أمبير بالتوقف/ 15 مللي أمبير قيمة قصوى
مدى الملامسات	30 فولت 1 أمبير
مؤشر الحماية	IP45
درجة حرارة التشغيل	من -20° م إلى +55° م
المدى	30 متر (يقبل في حالة الضباب أو الأمطار)
الأبعاد (ارتفاع x طول x عرض)	130 x 45 x 43

Somfy SAS

50 avenue du Nouveau Monde
BP 152 - 74307 Cluses Cedex
France

www.somfy.com

somfy®



5128821A

