

Видеодомофон - V400 RTS

RU Руководство по установке и эксплуатации

Содержание

УКАЗАНИЯ ПО МЕРАМ БЕЗОПАСНОСТИ -----	1
Общая информация	1
Безопасность	1
Условия использования	2
Утилизация	2
ОПИСАНИЕ ИЗДЕЛИЯ -----	2
Комплектация	2
Описание	3
Габариты (мм)	4
Стандартная установка	5
УСТАНОВКА МОНИТОРА -----	6
УСТАНОВКА ВЫЗЫВНОЙ ПАНЕЛИ И РЕГУЛИРОВКА УГЛА НАКЛОНА КАМЕРЫ -----	7
Подключение вызывной панели	8
Монтаж таблички с подсветкой	8
Подключение питания	8
НАСТРОЙКА ВИДЕОДОМОФОНА -----	9
Монитор	9
Вызывная панель	9
УПРАВЛЕНИЕ БЕСПРОВОДНЫМИ УСТРОЙСТВАМИ SOMFY RTS -----	9
Программирование монитора для управления устройствами Somfy RTS	9
ТЕХНИЧЕСКИЕ ХАРАКТЕРИСТИКИ -----	14

УКАЗАНИЯ ПО МЕРАМ БЕЗОПАСНОСТИ

Общая информация

Перед началом установки данного изделия компании **Somfy** внимательно ознакомьтесь с настоящей инструкцией по установке и с указаниями по мерам безопасности. В точности выполняйте каждое из приведенных указаний и сохраняйте настоящую инструкцию так же долго, как и само изделие. Перед каждой установкой убедитесь в совместимости данного изделия **Somfy** с соответствующим оборудованием и принадлежностями. В настоящей инструкции описывается установка и использование этого изделия. Любая установка или использование изделия вне области применения, определенной фирмой **Somfy**, является нарушением. Как и любое несоблюдение указаний настоящей инструкции, это влечет за собой освобождение компании **Somfy** от ответственности и гарантийных обязательств. **Somfy** не может нести ответственность за изменение норм и стандартов, которые произойдут после публикации данного руководства. Компания **Somfy** заявляет, что настоящее изделие соответствует основным требованиям и действующим положениям директивы 1999/5/EC. Декларация соответствия доступна в Интернете по адресу: www.somfy.com/ce.

Изделие допущено к применению на территории Европейского союза, Швейцарии и Стран-участниц Таможенного Союза.

Рекомендации по безопасности

Не позволяйте детям играть с пультами управления.

Категорически запрещается погружать передатчик в жидкости.

Это устройство не предназначено для использования людьми (включая детей) с ограниченными сенсорными и умственными способностями или людьми, не имеющими достаточного опыта или знаний, за исключением тех людей, которые были предварительно проинформированы об обслуживании и правилах использования этого устройства через посредника в лице человека, ответственного за их безопасность.

Правила использования

Диапазон радиосигнала ограничен нормативными стандартами.

Диапазон радиоприема в значительной степени зависит от среды, в которой используется продукт: помехи могут быть вызваны большим электрическим оборудованием в непосредственной близости от установки, от типа материала, используемого для строительства стен и перегородок.

Использование радио устройства (например, **Hi-Fi** наушники), работающих на той же частоте может ограничить сферу применения продукта.

Утилизация

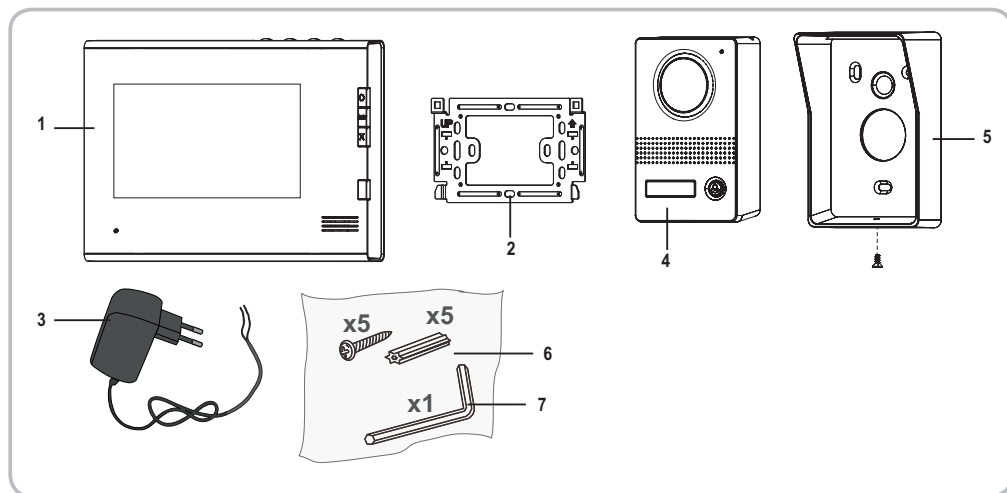


Не выбрасывайте ваш сломанный прибор или изношенные элементы питания вместе с бытовыми отходами.

На ответственности потребителя лежит сдача всех отходов электронного и электрического оборудования на специальные пункты сбора для их утилизации.

ОПИСАНИЕ ИЗДЕЛИЯ

Комплектация



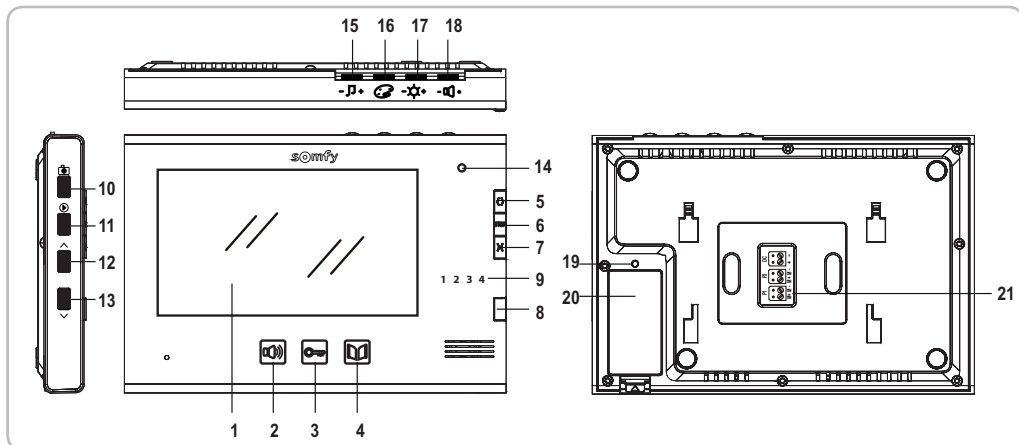
№	Описание	Кол-во
1	Монитор	1
2	Крепеж для настенного монтажа монитора	1
3	Блок питания монитора	1
4	Вызывная панель	1
5	Дождевой козырек	1
6	Метизы	5 + 5
7	Шестигранник	1

Описание изделия

Видеодомофон состоит из внутреннего монитора и вызывной панели. Соединение внутреннего монитора и вызывной панели осуществляется с помощью двухжильного кабеля. Вызывную панель можно подключить к автоматическим воротам или электрическому устройству открывания замка (электрозамку) 12 В переменного или постоянного тока - 800 мА максимум.

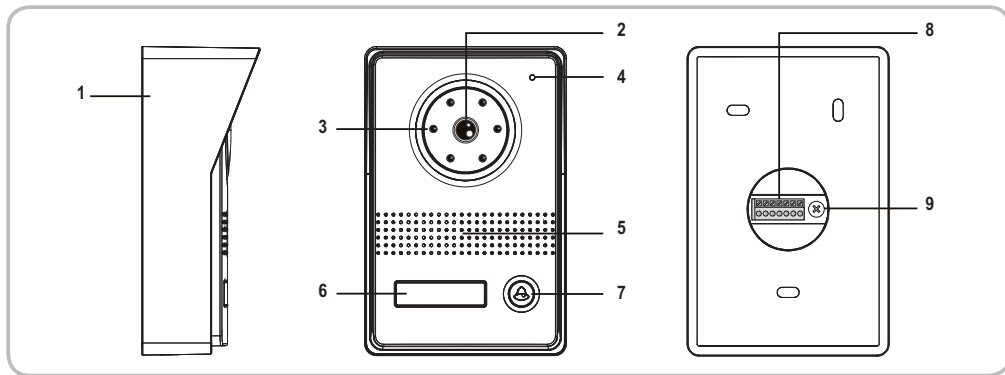
Внутренний монитор также оснащен радиопередатчиком RTS (Радио Технология **Somfy**). Беспроводное управление позволяет управлять воротами, освещением или рольставнями **Somfy**.

► Монитор



	№	Название	Описание
Проводное управление	1	Экран	Позволяет видеть посетителя
	2	Кнопка включения микрофона	Включает микрофон на мониторе для ответа посетителю. Позволяет настраивать мелодию вызова
	3	Управление электрозамком	Кнопка позволяет управлять электрозамком
	4	Управление воротами	Кнопка позволяет управлять воротами
Беспроводное управление	5	Кнопка открытия/включения	Позволяет открывать ворота, поднимать роллеты или включать освещение
	6	Кнопка STOP	Останавливает ворота гаража, роллеты, въездные ворота
	7	Кнопка закрытия/выключения	Позволяет закрывать ворота, опускать роллеты или выключать освещение
	8	Кнопка выбора канала	Позволяет выбрать радиоканал для управления гаражными воротами, роллетами, освещением, въездными воротами или другим продуктом
	9	Индикаторы каналов	Каждый световой индикатор означает выбор соответствующего канала
	10	Кнопка фото	Позволяет делать фотоснимки посетителя
	11	Кнопка просмотра	Позволяет переключать режимы просмотра фотоснимков
	12	Кнопка навигации	Позволяет просмотреть предыдущую фотографию
	13	Кнопка навигации	Позволяет просмотреть следующую фотографию
	14	Индикатор активации микрофона	Сигнализирует о включении микрофона на видеодомофоне
	15	Регулятор громкости звонка	Позволяет изменять громкость звонка на видеодомофоне
	16	Контрастность	Позволяет регулировать контрастность экрана видеодомофона
	17	Яркость	Позволяет регулировать яркость экрана видеодомофона
	18	Громкость микрофона	Позволяет регулировать громкость микрофона видеодомофона
	19	Кнопка PROG	Позволяет запрограммировать видеодомофон для беспроводного управления
	20	Отсек для батареи	Отсек для батареи типа CR2430 (входит в комплект) для радиопередатчика
	21	Клеммная колодка	Позволяет подключить вызывную панель и электропитание к монитору

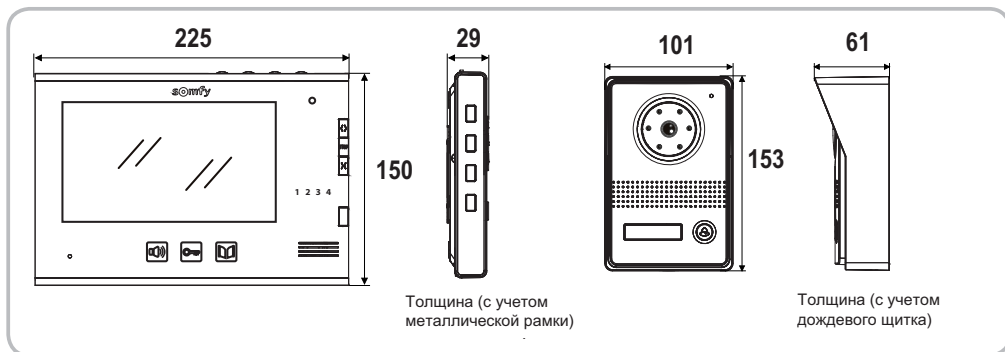
► Вызывная панель



RU

№	Название	Описание
1	Дождевой козырек	Защищает камеру от попадания воды
2	Камера	Снимает посетителя и отправляет изображение на монитор
3	Светодиодная подсветка	Позволяет получать улучшенное изображение в темное время суток
4	Микрофон	Позволяет посетителю разговаривать с пользователем
5	Динамик	Позволяет посетителю слышать пользователя
6	Табличка с подсветкой	Позволяет разместить имя пользователя на этикетке
7	Кнопка вызова с подсветкой	Отправка вызова на монитор. Далее включается камера и загорается экран на мониторе
8	Клеммная колодка	Используется для подключения к монитору, воротам или электрозамку
9	Регулятор громкости динамика	Позволяет регулировать громкость динамика вызывной панели

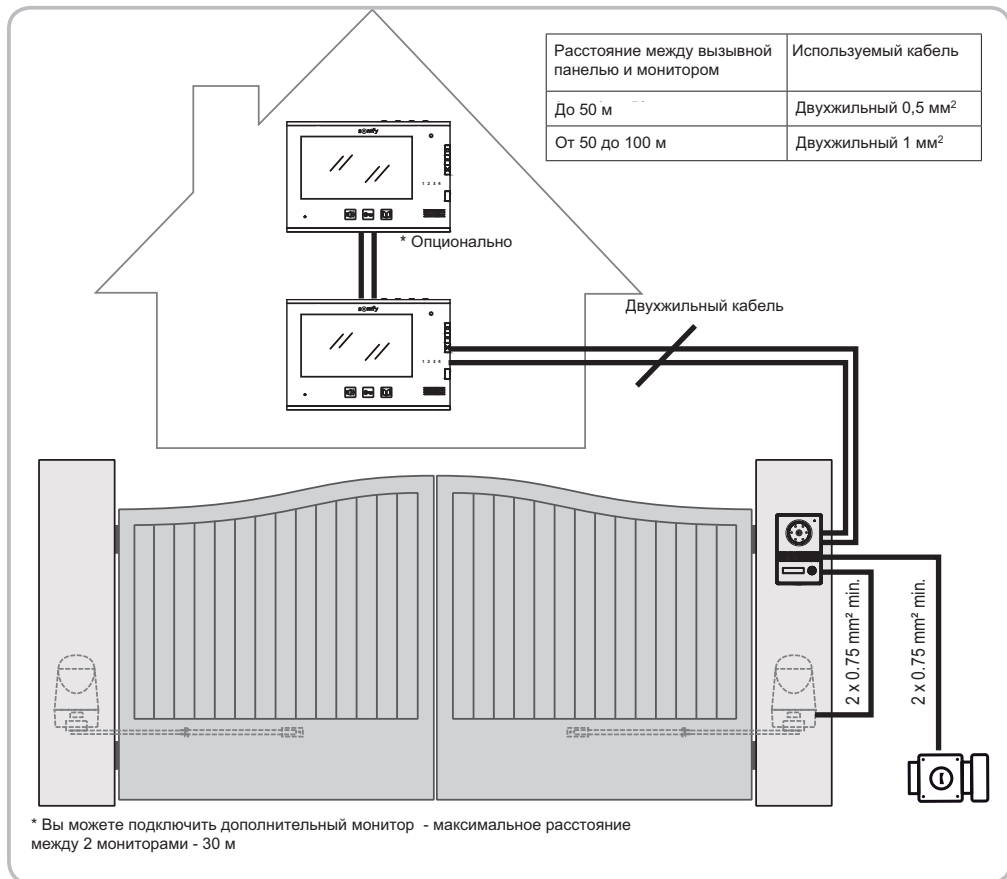
Габариты (мм)



Стандартная установка

RU

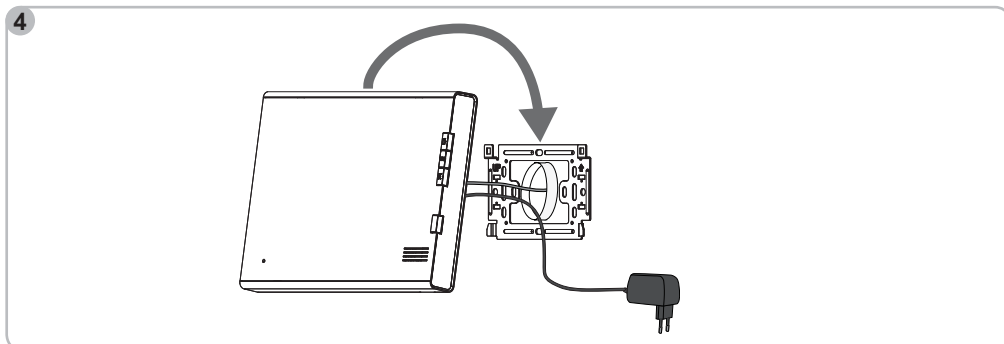
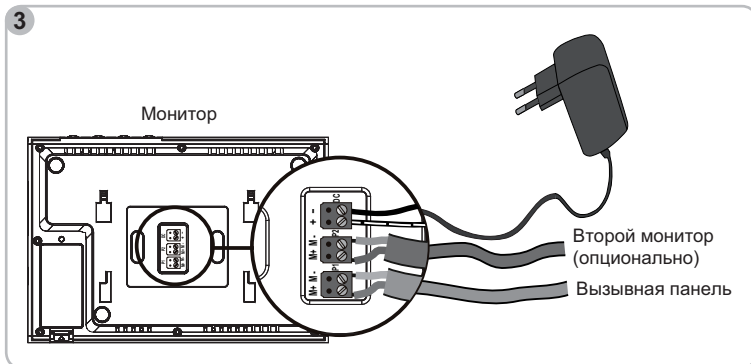
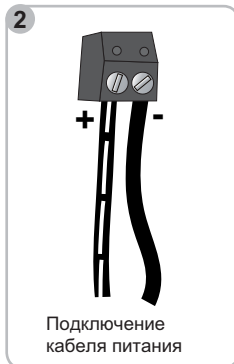
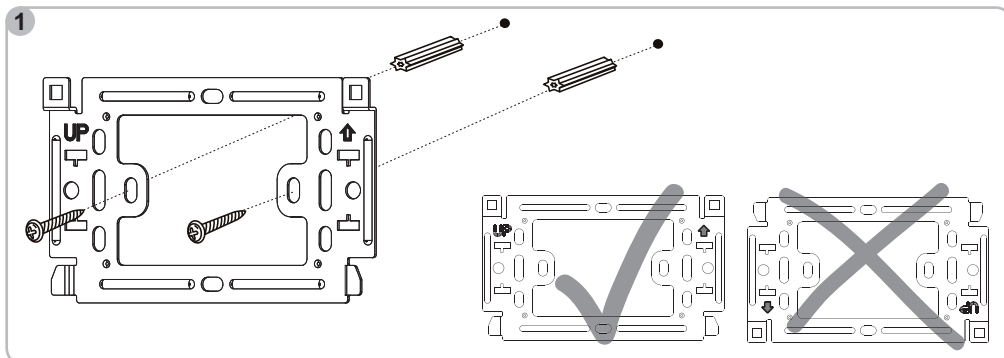
Важно: длина соединительного провода от монитора до вызывной панели не должна превышать 100 м



Примечание: Мы рекомендуем осуществлять прокладку кабеля, соединяющего монитор и вызывную панель, отдельно от электрических кабелей. Кабели в комплект поставки не входят

УСТАНОВКА МОНИТОРА

1. Прикрепите монтажную пластину для монитора к стене.
Важно: убедитесь в том, что направление монтажа совпадает с направлением "UP", указанным на рисунке
2. Подключите кабель блока питания к колодке DC на задней стороне монитора: черный провод с белыми штрихами к левой клемме (+) и черный провод к правой клемме (-)
3. Для подключения вызывной панели используйте разъем P1 на задней панели монитора
Для подключения дополнительного монитора используйте разъем P2 на задней панели монитора
4. На монтажном кронштейне закрепите сначала верхнюю часть монитора, затем нижнюю.
Примечание: расположите кабель питания между монтажным кронштейном и монитором



УСТАНОВКА ВЫЗЫВНОЙ ПАНЕЛИ И РЕГУЛИРОВКА УГЛА НАКЛОНА КАМЕРЫ

Не устанавливайте вызывную панель напротив источника света во избежание искажения изображения. Мы рекомендуем устанавливать силиконовый уплотнитель между козырьком от дождя и стеной (за исключением нижней части козырька). Рекомендуемая высота установки вызывной панели - 1,60 м

[1]. Протяните кабель через козырек от дождя

[2]. Закрепите козырек от дождя на стене

[3]. Подключение:

- кабель монитора к первым двум клеммам на вызывной панели:

M+ монитора подключите к M+ вызывной панели

M- монитора подключите к M- вызывной панели

- кабель электропривода к контакту (COM и NO) вызывной панели

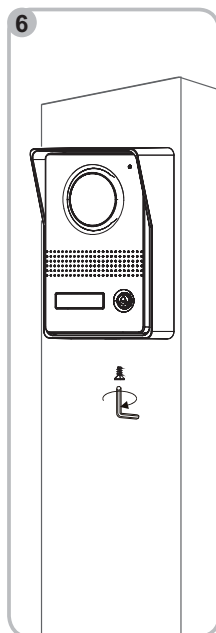
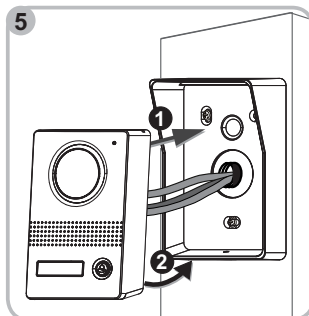
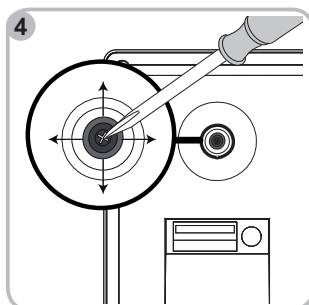
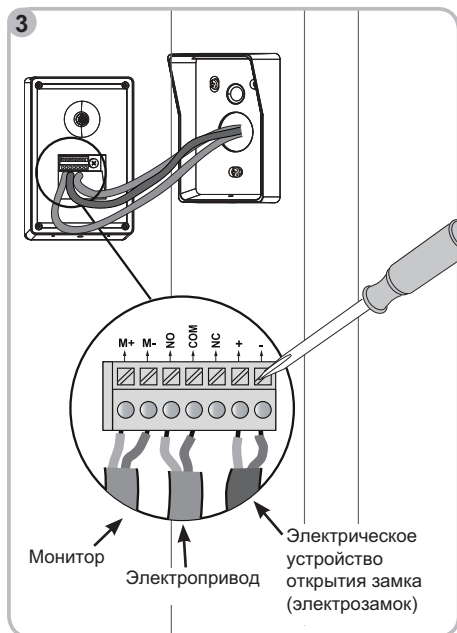
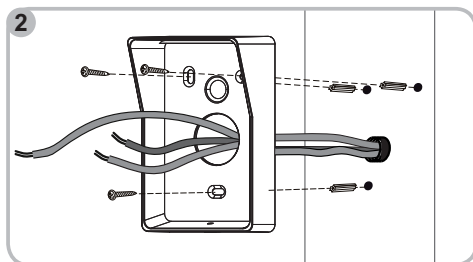
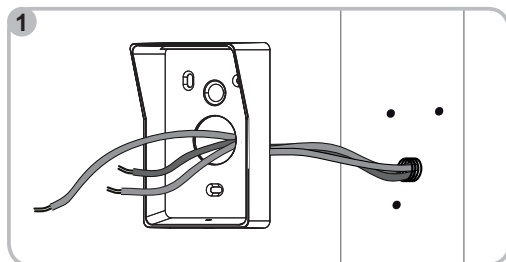
- кабель электрического устройства открытия замка (электрозамка) к клеммам + и - вызывной панели

Примечание: Для подключения проводов к клеммам, отверткой нажмите на часть клеммы с выемкой и подключите провода

[4]. Для изменения угла наклона камеры, открутите винт на задней стороне вызывной панели, установите камеру в желаемое положение и закрутите винт, придерживая камеру

[5]. Установите вызывную панель в козырек от дождя, закрепив сначала верхнюю часть, затем нижнюю

[6]. Закрутите винт при помощи шестигранного ключа

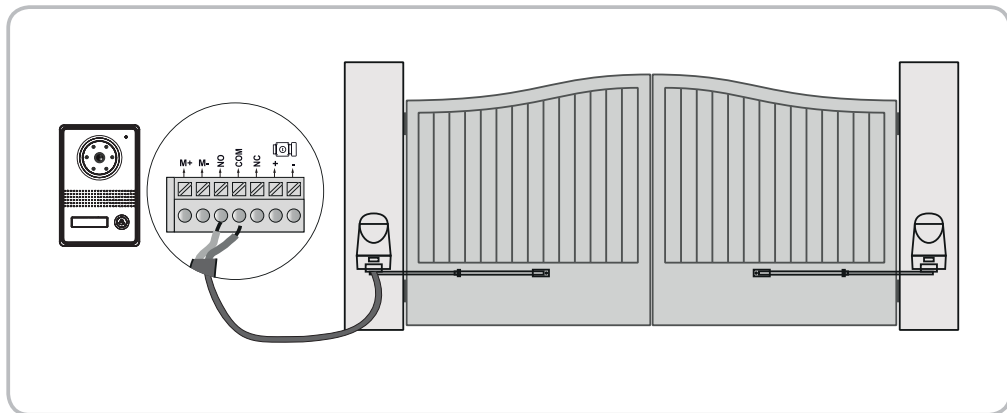


Подключение вызывной панели

► К электроприводу

Примечание: При использовании питания от солнечных батарей проводное управление не работает. В этом случае, вы должны использовать беспроводное управление (см. стр. 9)

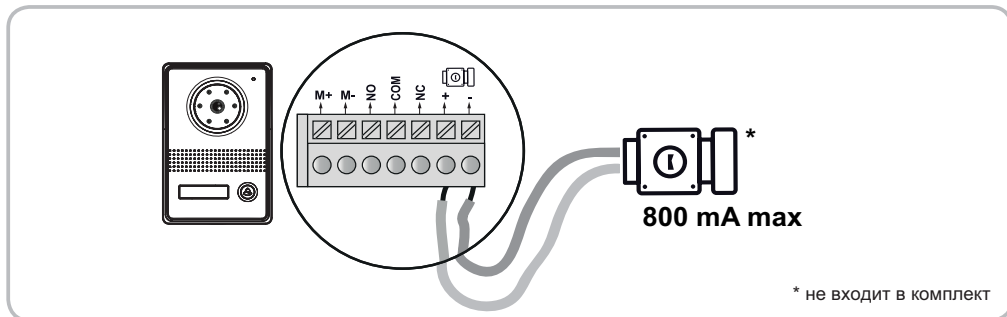
Подключите выход сухого контакта (COM и NO) вызывной панели к входу сухого контакта электропривода



Для подключения к вызывной панели электропривода другого производителя, ознакомьтесь с инструкцией по установке

► К электрозамку

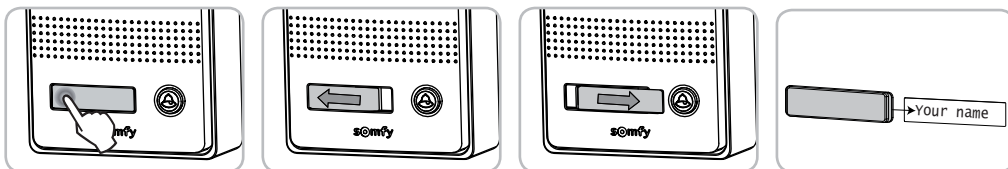
Подключите выход вызывной панели к электрозамку в соответствии с рисунком



* не входит в комплект

Монтаж таблички с подсветкой

- [1]. Нажмите и сдвиньте правую часть таблички
- [2]. С помощью отвертки приподнимите и снимите крышку таблички
- [3]. Напишите имя на белой этикетке, затем вставьте этикетку и установите крышку на место



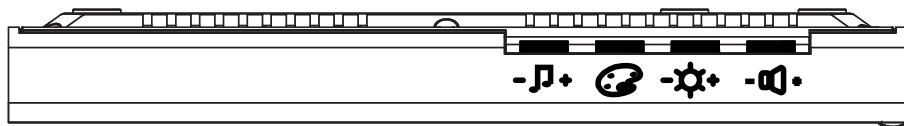
Подключение питания

После окончания установки, подключите электропривод к сети электропитания. После этого подключите блок питания монитора к электрической розетке.

Важно: блок питания должен быть подключен рядом с монитором и быть легкодоступным

НАСТРОЙКИ ВИДЕОДОМОФОНА

Монитор



	Регулятор громкости звонка	Позволяет регулировать громкость звонка на мониторе
	Регулятор контрастности	Позволяет регулировать контрастность экрана монитора
	Регулятор яркости	Позволяет регулировать яркость экрана монитора
	Регулятор громкости динамика	Позволяет регулировать громкость динамика на мониторе

► Изменение мелодии звонка домофона

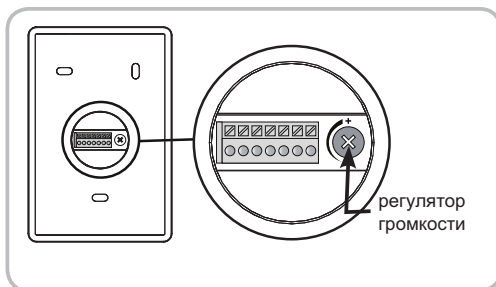
Вы можете выбрать одну из двух мелодий для домофона.

Для изменения мелодии домофона нажмите на клавишу микрофона и удерживайте её в течение 7 секунд. Новая мелодия домофона прозвучит дважды. Для повторного изменения мелодии домофона проделайте вышеописанную операцию еще раз.

Вызывная панель

► Изменение громкости динамика

Для изменения громкости динамика вызывной панели поверните регулятор на задней части с помощью отвертки. По часовой стрелке - для увеличения громкости, против часовой - для уменьшения громкости.



УПРАВЛЕНИЕ БЕСПРОВОДНЫМИ УСТРОЙСТВАМИ SOMFY RTS

Программирование монитора для управления устройствами Somfy RTS

Монитор оснащен передатчиком **Somfy RTS** и совместим только с устройствами, имеющими технологию беспроводного управления **Somfy RTS**.

Вы можете использовать его для управления одним или одновременно несколькими устройствами **Somfy**:

- электропривод для гаражных ворот
- приемник для управления освещением
- электропривод для рольставень
- электропривод для въездных ворот

Управление устройствами возможно, благодаря системе каналов, отмеченных индикаторами. Каждый канал соответствует одному пульту дистанционного управления и позволяет управлять одним или несколькими устройствами. Количество устройств, которыми можно управлять с помощью одного канала неограниченно. Навигация между каналами осуществляется нажатием кнопки выбора канала (кнопка 8 на стр. 3)

Выбор канала для управления беспроводными устройствами:

Нажмите на кнопку выбора канала - загорится световой индикатор выбранного канала.

Нажимайте на кнопку выбора канала до тех пор, пока не загорится индикатор необходимого канала.

Примечание: одновременная подсветка всех световых индикаторов обозначает выбор 5-го канала.

Важно: убедитесь, что устройство, которым вы хотите управлять по беспроводному каналу, не слишком удалено от монитора

Канал 1: 1 2 3 4

Канал 2: 1 2 3 4

Канал 3: 1 2 3 4

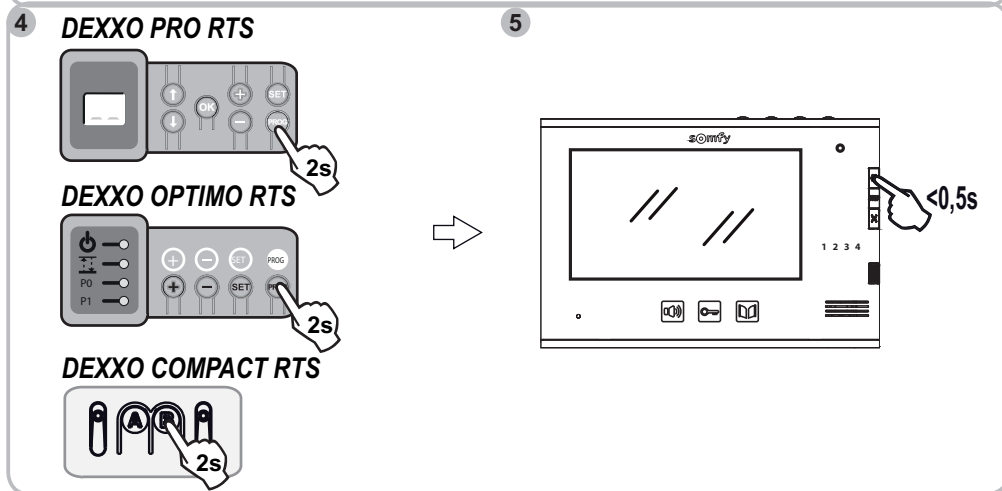
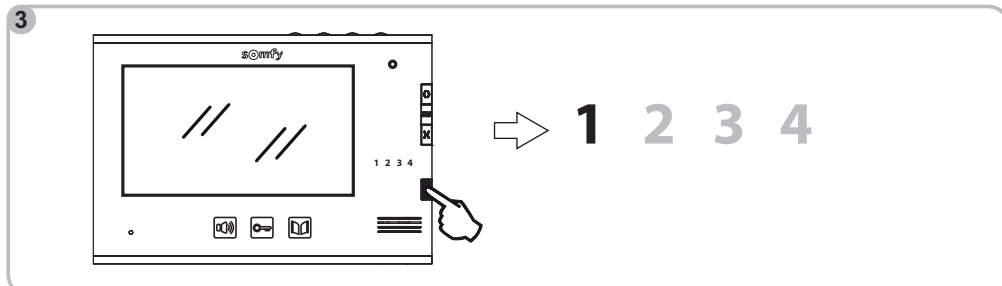
Канал 4: 1 2 3 4

Канал 5: 1 2 3 4

► Программирование гаражного привода Somfy Dexho RTS

Примечание: монитор может быть отключен от источника питания для выполнения этой операции

- [1]. Снимите крышку у электропривода
- [2]. Убедитесь, что привод находится под питанием
- [3]. Нажимая кнопку выбора канала на мониторе, выберите первый канал
- [4]. Нажмите и удерживайте кнопку PROG на электроприводе (или кнопку В на Dexho Compact RTS) в течении 2 секунд. Включится светодиод
- [5]. Коротко нажмите кнопку открытия/включения на мониторе. Светодиод на приводе мигает в течении 5 секунд



Примечание: для удаления из памяти видеодомофона электропривода Somfy, необходимо еще раз выполнить действия, описанные выше

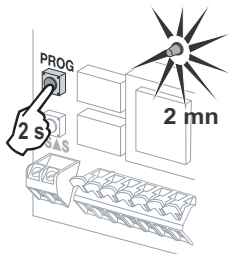
► Программирование радиоприемников освещения Somfy RTS

Важно: радиоприемник работает от сети электропитания 230 В. Для Вашей безопасности, будьте осторожны, не прикасайтесь к контактам или оголенным проводам.

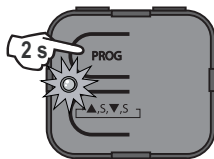
Примечание: монитор может быть отключен от сети электропитания во время выполнения данной операции

1. Откройте радиоприемник.
2. Убедитесь, что радиоприемник включен.
3. Нажмите кнопку PROG на радиоприемнике, пока не загорится индикатор. Функция PROG активна в течение 2 минут.
4. Выберите свободный канал, нажав кнопку выбора каналов на мониторе.
5. Кратковременно нажмите острым предметом кнопку PROG на задней стороне монитора (над отсеком для батареи). Индикатор радиоприемника мигает в течение 5 секунд.

3

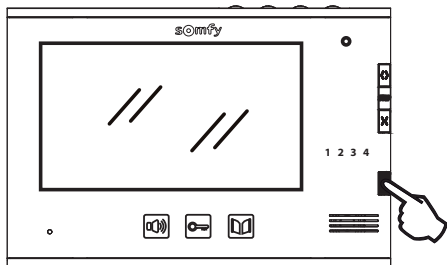


Внешний радиоприемник освещения RTS



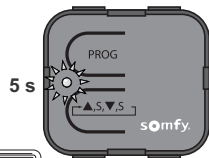
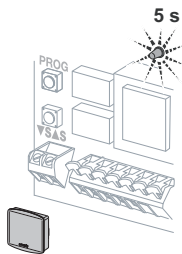
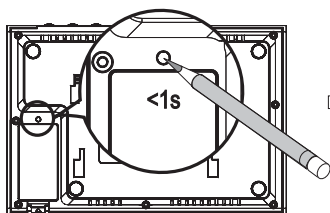
Внутриконтный радиоприемник освещения RTS

4



1 2 3 4

5



Примечание: Для удаления из памяти видеодомофона радиоприемника освещения Somfy, необходимо еще раз выполнить действия, описанные выше

► Программирование электропривода для рольставень Somfy RTS

Примечание: монитор может быть отключен от сети электропитания во время выполнения данной операции

1. Используйте пульт дистанционного управления или выключатель, который управляет рольставнями

Примечание: Если устройство управления рольставнями утеряно или сломано, обратитесь к представителю **Somfy**

2. Частично приоткройте рольставни с помощью устройства управления

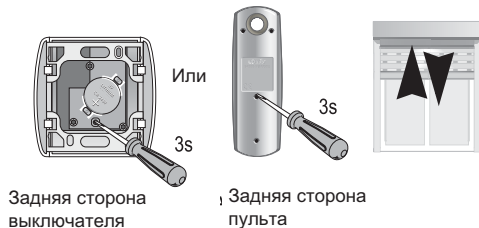
3. Нажмите и удерживайте кнопку PROG на устройстве управления, пока рольставни не сделают короткое движение вверх-вниз (или серию из 3 звуковых сигналов). Функция программирования активна в течение 2 минут.

4. Выберите свободный канал, нажав кнопку выбора каналов на мониторе

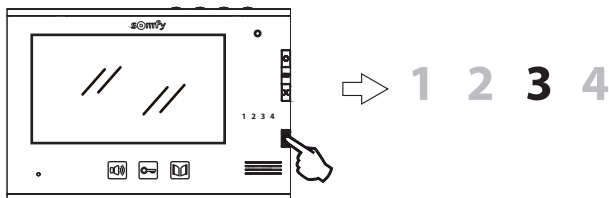
5. Кратковременно нажмите острым предметом кнопку PROG на задней стороне монитора (над отсеком для батареи). Рольставни совершат короткое движение вверх-вниз (или серию из 8 звуковых сигналов)

3

Устройство управления

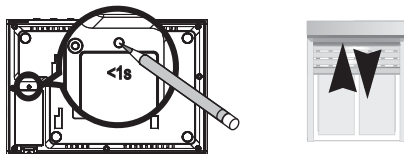


4



5

Монитор

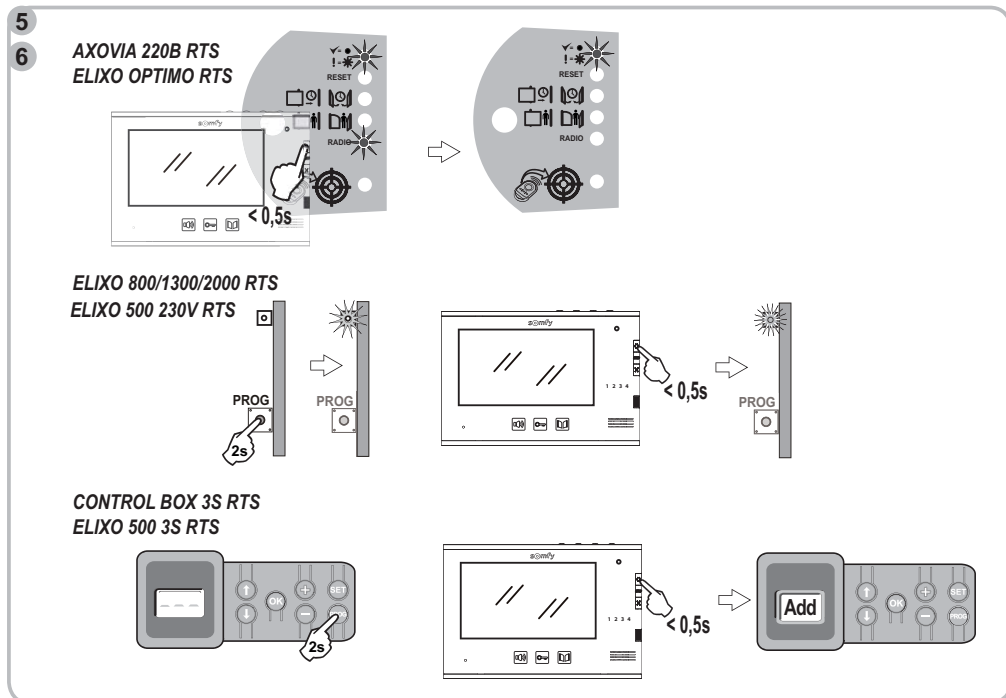
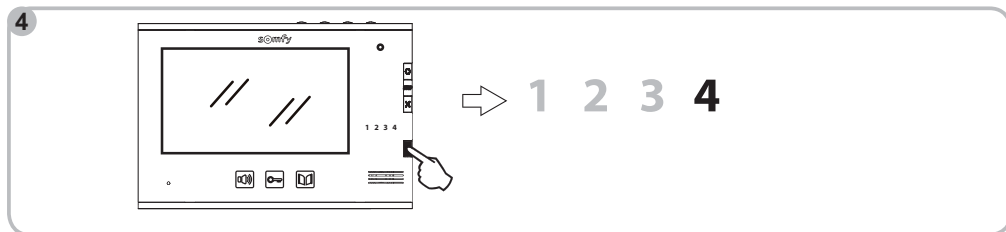


Примечание: Для удаления из памяти видеодомофона электропривода для рольставни **Somfy**, необходимо еще раз выполнить действия, описанные выше

► Программирование электропривода для въездных ворот Somfy RTS

Примечание: монитор может быть отключен от источника питания для выполнения этой операции

- [1]. Откройте крышку блока управления или кожух привода, содержащий блок управления
- [2]. Убедитесь, что электропривод включен
- [3]. Снимите монитор с монтажного крепления
Выберите свободный канал, с помощью кнопки выбора каналов на мониторе
- [4]. На приводах Axovia 220В и Elixo Optimo: поднесите монитор к метке на электронном блоке управления
Важно: правая часть монитора должна быть расположена на метке блока управления, для того, чтобы привод распознал монитор
На Elixo 800/1300/200, Elixo 500 230V RTS, Elixo 500 3S RTS, Control Box 3S RTS нажмите кнопку PROG на 2 сек.
- [5]. Коротко нажмите кнопку открывания/включения на мониторе
Для программирования управления другими приводами, обратитесь к инструкции привода



Примечание: Для удаления из памяти видеодомофона привода Somfy, необходимо обратиться к инструкции привода

ТЕХНИЧЕСКИЕ ХАРАКТЕРИСТИКИ

Монитор		
Источник питания	100-240 VAC/ 50-60 Hz; 17 VDC	
Экран	Цветной - TFT 7" - разрешение: 480 x 234 пикселей	
Максимальное время разговора	2 минуты	
Рабочая температура	-10°C to +55°C	
Радиопередатчик	Частота	433.42 MHz
	Источник питания	3 V тип CR2430
	Дальность действия	200 м (на открытом пространстве)
Вызывная панель		
Источник питания	14.5 V DC	
Камера	1/3 CCD 72°	
Режим ночного видения	светодиоды 0.05 LUX	
Рабочая температура	-20°C to +55°C	

Somfy

50 avenue du Nouveau Monde
BP 152 - 74307 Cluses Cedex
France

www.somfy.com

Somfy Worldwide

Argentina : Somfy Argentina

+55 11 (0) 4737-37000

Australia : Somfy PTY LTD

+61 (0) 2 9638 0744

Austria : Somfy GesmbH

+43(0) 662 / 62 53 08 - 0

Belgium : Somfy Belux

+32 (0)2 712 07 70

Brasil : Somfy Brasil STDA

+55 11 (0) 6161 6613

Canada : Somfy ULC

+1 (0) 905 564 6446

China : Somfy China Co. Ltd

+8621 (0) 6280 9660

Cyprus : Somfy Middle East

+357 (0) 25 34 55 40

Czech Republic : Somfy Spol s.r.o.

(+420) 296 372 486-7

Denmark : Somfy Nordic AB Denmark

+45 65 32 57 93

Finland : Somfy Nordic AB Finland

+358 (0) 957 13 02 30

France : Somfy France

+33 (0) 820 374 374

Germany : Somfy GmbH

+49 (0) 7472 9300

Greece : Somfy Hellas

+30 210 614 67 68

Hong Kong : Somfy Co. Ltd

+852 (0) 2523 6339

Hungary : Somfy Kft

+36 1814 5120

India : Somfy India PVT Ltd

+91 (0) 11 51 65 91 76

Indonesia : Somfy IndonesiaEra

+62 (0) 21 719 3620

Iran : Somfy Iran

+98 21 88 63 52 43

Israel : Sisa Home Automation Ltd

+972 (0) 3 952 55 54

Italy : Somfy Italia s.r.l

+39-024 84 71 84

Japan : Somfy KK

+81 (0)45-475-0732

+81 (0)45-475-0922

Jordan : Somfy Jordan

+962-6-5821615

Kingdom of Saudi Arabia :

Somfy Saoudi

Riyadh : +966 1 47 23 203

Jeddah : +966 2 69 83 353

Kuwait : Somfy Kuwait

00965 4348906

Lebanon : Somfy Middle East

+961(0) 1 391 224

Malaysia : Somfy Malaysia

+60 (0) 3 228 74743

Mexico : Somfy Mexico SA de CV

+52(0) 55 5576 3421

Morocco : Somfy Maroc

+212-22951153

Netherlands : Somfy BV

+31 (0) 23 55 44 900

Norway : Somfy Norway

+47 67 97 85 05

Poland : Somfy SP Z.O.O

+48 (0) 22 509 53 00

Portugal : Somfy Portugal

+351 229 396 840

Romania : Somfy SRL

+40 - (0)368 - 444 081

Russia : Somfy LLC

+7 095 781 47 72

Singapore : Somfy PTE LTD

+65 (0) 638 33 855

Slovak Republic : Somfy Spol s.r.o.

(+421) 33 77 18 638

South Korea : Somfy JOO

+82 (0) 2 594 4333

Spain : Somfy Espana SA

+34 (0) 934 800 900

Sweden : Somfy Nordic AB

+46 (0) 40 165900

Switzerland : Somfy A.G.

+41 (0) 44 838 40 30

Syria : Somfy Syria

+963-9-55580700

Taiwan : Somfy Taiwan

+886 (0) 2 8509 8934

Thailand : Somfy Thailand

+66 (0) 2714 3170

Turkey : Somfy Turkey

+90 (0) 216 651 30 15

United Arab Emirates : Somfy Gulf

+971 (0) 4 88 32 808

United Kingdom : Somfy LTD

+44 (0) 113 391 3030

United States : Somfy Systems Inc

+1 (0) 609 395 1300