

Инструкция по эксплуатации для Standard Receiver RTS

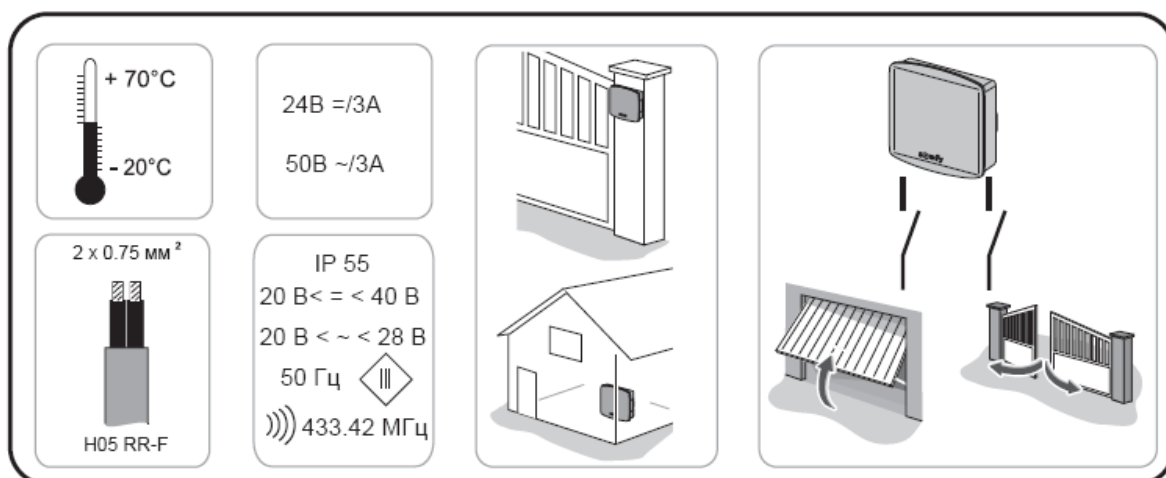
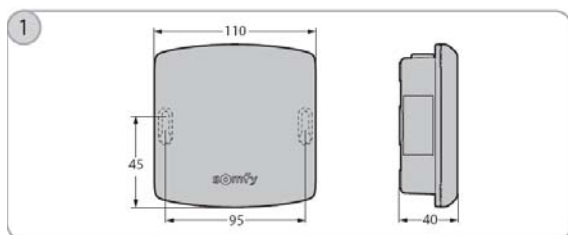


Для того чтобы оптимально использовать преимущества радиоприемника Standard Receiver RTS, внимательно прочтите настоящую инструкцию!

Standard Receiver RTS – это универсальный двухканальный радиоприёмник, предназначенный для дистанционного управления одной или двумя створками ворот. Совместим с радиопередатчиками серии Keytis NS. Дальность действия на открытой местности до 70 метров. Полностью отвечает всем требованиям европейских норм безопасности.

1. Технические характеристики

Артикулярный номер:	1841022
Напряжение питания:	24 В ~ / = тока
Максимальный ток на выходе:	3 А
Степень защиты корпуса:	IP 55
Вид монтажа:	накладной
Рабочая температура:	от -20°C до +70°C
Частота радиосигнала:	433,42 МГц
Емкость памяти:	16 передатчиков
Количество каналов:	2





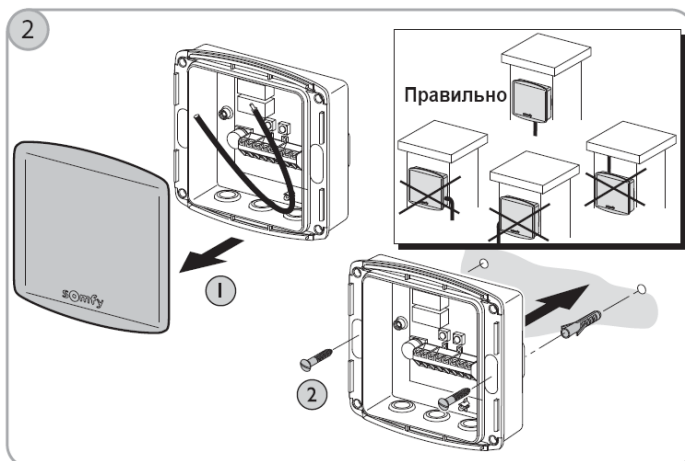
2. Установка



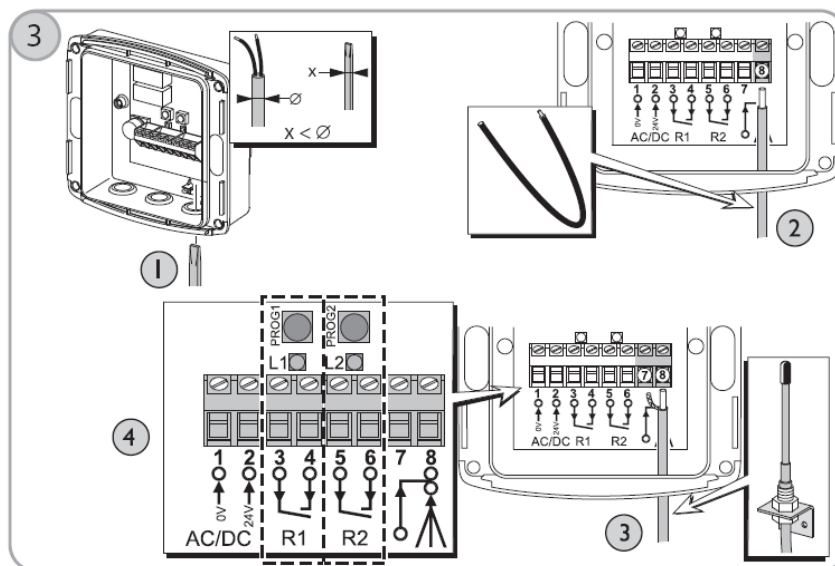
Установка, проверка и подключение к электросети может осуществляться только электриками с соответствующим допуском! Все подключения производите только при отключенном напряжении! Примите все меры безопасности против случайного включения сети во время проведения монтажных работ! Работоспособность гарантируется при выполненном по всем правилам монтаже и достаточном напряжении электросети в диапазоне: 207-265В.

2.1. Монтаж и подключение

- Радиоприемник предназначен для наружного монтажа.
- Монтировать Standard Receiver следует таким образом, чтобы отверстия для кабеля были направлены вниз во избежание попадания влаги в корпус радиоприёмника.
- Избегайте монтажа радиоприёмника на металлические поверхности (это может в определенных случаях привести к некачественному радиоприёму).



3. Назначение контактов и обозначений



Контакт Назначение контактов

- | | |
|-------|--|
| 1 – 2 | Электропитание 24 В постоянного / переменного тока |
| 3 – 4 | Нормально разомкнутый контакт для движения левой створкой ворот |
| 5 – 6 | Нормально разомкнутый контакт для движения правой створкой ворот |



1. Дальность действия радиуправления ограничивается законоположениями для радиоустройств и строительными условиями. При проектировании обращайте внимание на то, чтобы был обеспечен достаточный приём радиосигналов.

2. Для того, чтобы на качество радиоприёма не оказывалось отрицательного влияния, при монтаже обратите внимание на следующие условия:

минимальное расстояние между прибором и полом – 1500 мм

минимальное расстояние между **Standard Receiver RTS** и радиопередатчиком – 300 мм

минимальное расстояние между двумя Standard Receiver RTS – 200 мм

Внимание! Беспроводное оборудование, работающее на частоте 433 МГц, может создавать помехи для Standard Receiver RTS.

4. Программирование

Программирование Канала 1

Подключите электропитание на соответствующие клеммы.

Нажмите кнопку **Prog1** и удерживайте ее до тех пор, пока загорится светодиод **L1**.

Режим программирования активирован на две минуты.

Нажмите клавишу **Prog** на соответствующем радиопередатчике. Светодиод **L1** мерцает.

Примерно через две минуты светодиод выключится, и радиоприёмник выходит из режима программирования автоматически.

Полная очистка памяти и перевод в заводское состояние достигается путем непрерывного нажатия кнопки **Prog1** более, чем на 7 секунд.

Программирование Канала 2

Программирование второго канала производится аналогично программированию первого канала.

