

# LEVIXO 30-50 RTS

- PL** Instrukcja montażu
- RU** Руководство по установке
- EL** Εγχειρίδιο εγκατάστασης
- TR** Montaj kılavuzu

# СОДЕРЖАНИЕ

|   |           |
|---|-----------|
| <b>1. ОСНОВНЫЕ ПОЛОЖЕНИЯ</b>  | <b>2</b>  |
| <b>2. МЕРЫ БЕЗОПАСНОСТИ</b>   | <b>2</b>  |
| 2.1. Основные положения   | 2         |
| 2.2. Указания по мерам безопасности   | 2         |
| <b>3. ОПИСАНИЕ ИЗДЕЛИЯ</b>  | <b>4</b>  |
| 3.1. Габаритные размеры   | 4         |
| 3.2. Образец установки  | 4         |
| <b>4. УСТАНОВКА</b>   | <b>5</b>  |
| 4.1. Закрепление стойки шлагбаума на опорной плите (дополнительно за отдельную плату) и бетонном фундаменте | 5         |
| 4.2. Крепление стойки шлагбаума без опорной плиты   | 5         |
| 4.3. Определение направления установки шлагбаума  | 6         |
| 4.4. Установка с правой стороны (изменение направления открывания, установленного в сборочном цехе)         | 7         |
| 4.5. Установка стрелы   | 8         |
| 4.6. Установка накладки из резины (дополнительно за отдельную плату)  | 8         |
| 4.7. Балансировка стрелы  | 9         |
| 4.8. Прокладка кабелей  | 9         |
| <b>5. ПУСКОНАЛАДОЧНЫЕ РАБОТЫ</b>  | <b>10</b> |
| 5.1. Запись кодов пультов дистанционного управления   | 10        |
| 5.2. Настройка контактов концевых выключателей  | 11        |
| <b>6. ФУНКЦИОНИРОВАНИЕ ШЛАГБАУМА</b>  | <b>12</b> |
| <b>7. ПОДКЛЮЧЕНИЕ ПЕРИФЕРИЧЕСКОГО ОБОРУДОВАНИЯ</b>  | <b>12</b> |
| <b>8. ВЫБОР ПАРАМЕТРОВ</b>  | <b>13</b> |
| <b>9. ОЧИЩЕНИЕ ПАМЯТИ ПРИЕМНИКА ОТ ВСЕХ ЗАПИСАННЫХ РАНЕЕ КОДОВ</b>  | <b>13</b> |
| <b>10. ТЕХНИЧЕСКОЕ ОБСЛУЖИВАНИЕ</b>   | <b>13</b> |
| <b>11. ДИАГНОСТИКА НЕИСПРАВНОСТЕЙ</b>   | <b>14</b> |
| Стрела не открывается. Двигатель не работает.   | 14        |
| Стрела не открывается. Двигатель работает, но стрела не перемещается.                                       | 14        |
| <b>12. ТЕХНИЧЕСКИЕ ХАРАКТЕРИСТИКИ</b>   | <b>15</b> |

# 1. ОБЩИЕ ПОЛОЖЕНИЯ

Настоящим фирма Somfy утверждает, что изделие соответствует основным требованиям и другим положениям директив 98/37/СЕЕ. Заявление о соблюдении закона представлено вниманию по адресу в Интернет [www.somfy.com/ce](http://www.somfy.com/ce) (Levixo 50 RTS) и пригодно для стран ЕС, Швейцарии и Норвегии.

Этот малогабаритный электромеханический шлагбаум предназначен для установления границ закрытых участков, стоянок, доступов для транспортных средств и приспособлен для проездов шириной от 3 до 5 метров.

Заводская сборка предусматривает установку шлагбаума с открытием с левой стороны (глядя с внутренней части). При необходимости можно изменить направление открытия шлагбаума.

Использование опорной плиты (дополнительно за отдельную плату) облегчает установку шлагбаума.

Установка стационарной опоры для стрелы (дополнительно за отдельную плату) помогает продлить срок службы шлагбаума.

RU

## 2. МЕРЫ БЕЗОПАСНОСТИ

### 2.1. Общие положения

Перед началом установки данного изделия фирмы Somfy обязательно ознакомьтесь с настоящей инструкцией по установке и с прилагаемыми указаниями по мерам безопасности. Установку изделия должен выполнять специалист по электроприводу и автоматизации из той страны, для которой предназначена данная инструкция.

Это устройство не предназначено для использования людьми (включая детей) с ограниченными сенсорными и умственными способностями или людьми, не имеющими достаточного опыта или знаний, за исключением тех людей, которые были предварительно проинформированы об охране и инструкциях, касающихся использования этого устройства, через посредника в лице человека, ответственного за их безопасность.

Ответственность за использование любых дополнительных принадлежностей, не утвержденных фирмой Somfy, лежит только на специалисте, устанавливающем изделие.

Специалист, устанавливающий изделие, должен выполнять требования действующих нормативных и законодательных актов соответствующей страны и информировать клиентов об условиях эксплуатации и технического обслуживания изделия.

Любое использование изделия вне области применения, определенной фирмой Somfy, не допускается. Такое использование, равно как и несоблюдение указаний настоящей инструкции, освобождает фирму Somfy от ответственности и гарантийных обязательств.

В настоящей инструкции описаны установка, пусконаладка и порядок эксплуатации данного изделия.

### 2.2. Указания по мерам безопасности



- **В случае использования комплектующих от других производителей фирма Somfy снимает с себя всю ответственность по вопросу безопасности и нормального функционирования шлагбаума.**
- **Не видоизменять комплектующие электропривода без специального разрешения фирмы Somfy.**
- **Сообщить пользователю о функционировании систем привода и ручном открытии в чрезвычайной ситуации.**
- **Установка, не удовлетворяющая техническим условиям этой инструкции, или неправильное использование изделия могут стать причиной нанесения травм людям и животным, а также материального ущерба.**

#### • Действующие правила:

- Составные элементы устройства должны соответствовать следующим Европейским директивам: EMC 2004/108/EC, LVD 2006/95/EC, 2006/42/EC с последующими поправками. Для всех стран, не входящих в ЕС, также рекомендуется соблюдать указанные здесь нормы, не принимая в расчет действующих на государственном уровне правил, чтобы повысить безопасность использования изделия.
- Установка должна соответствовать предписаниям Европейских директив: EMC 2004/108/EC, LVD 2006/95/EC, 2006/42/EC с последующими поправками.

#### • место установки :

- Прежде чем приступить к установке, удостовериться, что место для установки соответствует действующим правилам. В частности, будущее местоположение привода должно быть приспособлено для быстрого и безопасного ручного расцепления шлагбаума.
- Убедиться, что открытию шлагбаума не мешают близлежащие объекты и риска столкновения не существует (раздавливание, разрезание, заклинивание).
- Установка должна производиться вдали от взрывчатых веществ.

• **Установка**

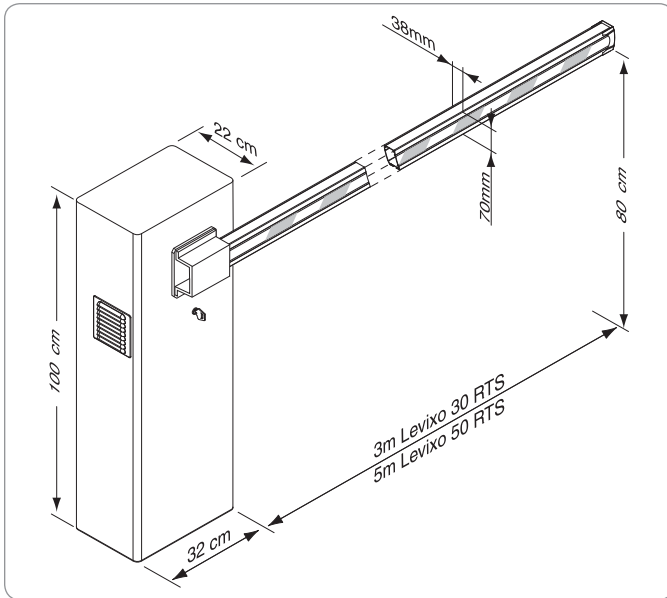


**Прежде чем открывать дверь стойки шлагбаума, убедиться, что пружина ослаблена, приведя стрелу в вертикальное положение.**

- Шлагбаум предназначен только для въезда/ выезда транспортных средств. Пешеходам запрещено проходить в месте работы автоматики. Необходимо предусмотреть обособленный проход для пешеходов.
  - Во время движения шлагбаума сохранять его в поле видимости.
  - Держать стационарные устройства управления и пульты дистанционного управления вне досягаемости детей.
  - Всякий незаблокированный выключатель нужно устанавливать в зоне прямого наблюдения за шлагбаумом, но вдали от подвижных частей. Его следует размещать на высоте как минимум 1,5 м в недоступном для посторонних людей месте.
  - Выбрасывать тару (пластик, картон, полистирол и т. д.) согласно действующим правилам. Не допускать попадания тары из нейлона и полистирола в зону досягаемости детей.
  - Сохранять инструкции по установке для последующего консультирования.
- **Во время установки шлагбаума:**
- Снять украшения (браслеты, цепочки и другие).
  - Сверлить и паять в специальных очках и при помощи других средств защиты.
  - Использовать соответствующие инструменты.
  - Не подключать электропитание до конца установки.
  - Осторожно обращаться с комплектом стойки шлагбаума и стрелы во избежание риска получить ранение.
- **Электропитание:**
- **Рабочее напряжение электропитания привода — 230 В 50 Гц. Линия электропередачи должна быть:**
    - предназначена исключительно для привода,
    - иметь минимальное сечение в 1,5 мм<sup>2</sup>,
    - снабжена всеполюсным выключателем на открытие контактов размером не менее 3,5 мм, а также устройством безопасности (предохранителем или разъединителем класса 16 А) и дифференциальным механизмом (30 мА),
    - установлена согласно действующим правилам электробезопасности,
    - оснащена разрядником (соответствующим стандарту NF C 61740, с максимальным остаточным напряжением 2 кВ),
  - Проверить правильность заземления: соединить все металлические части с комплектующими для установки, имеющими заземляющий зажим.
- **Предохранители:**
- Принадлежности для обеспечения безопасности установки должны соответствовать правилам и постановлениям, действующим в той стране, в которой производится установка.
  - Устанавливать все предохранители (фотоэлементы, входные отверстия для фотоэлементов, и т. д.), необходимые для обеспечения безопасности в зонах риска раздавливания, захватывания, разрезания согласно действующим директивам и техническим нормам.
  - Расположить на видимом месте не менее одного устройства световой сигнализации (мигающий сигнал).
  - Закрепить на устройстве сигнализационное полотнище, запрещающее проход пешеходов.
- **Ремонтное обслуживание:**
- Регулярно проверять состояние комплекта стойки шлагбаума и стрелы. Необходимо чинить, усиливать или даже заменять любую деталь ненадлежащего качества. Проверять плотность зажима болтов и фиксацию других частей комплекта.
  - Перед установкой отключить питание.
  - Использовать только фабричные детали для пусконаладочных работ и ремонта.

### 3. ОПИСАНИЕ ИЗДЕЛИЯ

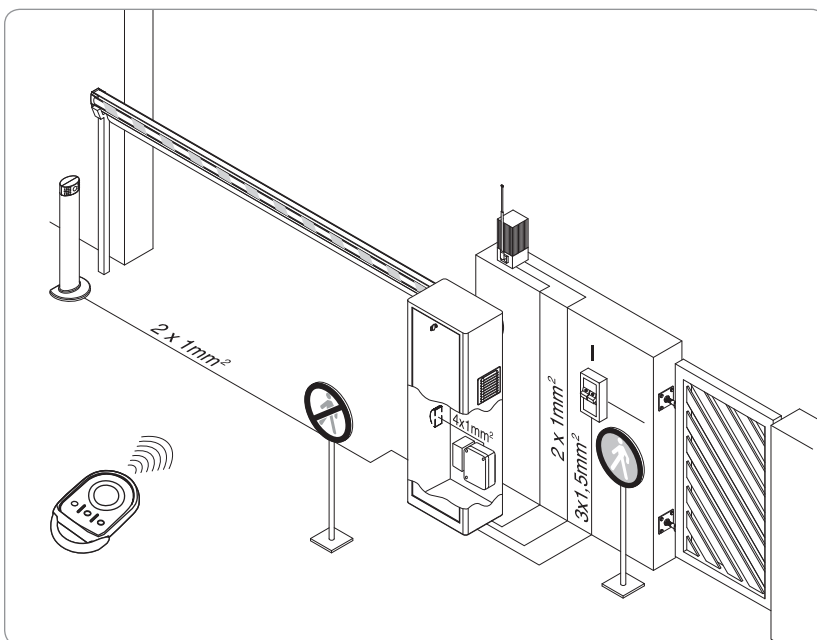
#### 3.1. Габаритные размеры



#### Полезная длина стрелы

| Дополнительные принадлежности для стрелы |   | Без накладки из резины | 1 накладка из резины | 2 накладки из резины |
|--|---|------------------------|----------------------|----------------------|
| Levixo 50                                | A | МИН. ДЛИНА             |                      | 5 м                  |
|  |   | МАКС. ДЛИНА            |                      | 5 м                  |
|  | B | МИН. ДЛИНА             | 4,4 м                | 3,9 м                |
|  |   | МАКС. ДЛИНА L          | 5 м                  | 5 м                  |
| Levixo 30                                | C | МИН. ДЛИНА             | 2,9 м                | 2,9 м                |
|  |   | МАКС. ДЛИНА            | 3 м                  | 3 м                  |

#### 3.2. Образец установки



## 4. УСТАНОВКА

### 4.1. Крепление стойки шлагбаума на опорной плите (дополнительно за отдельную плату) и бетонном фундаменте

Если крепление стойки шлагбаума производится без опорной плиты, сразу перейти к главе 4.2.

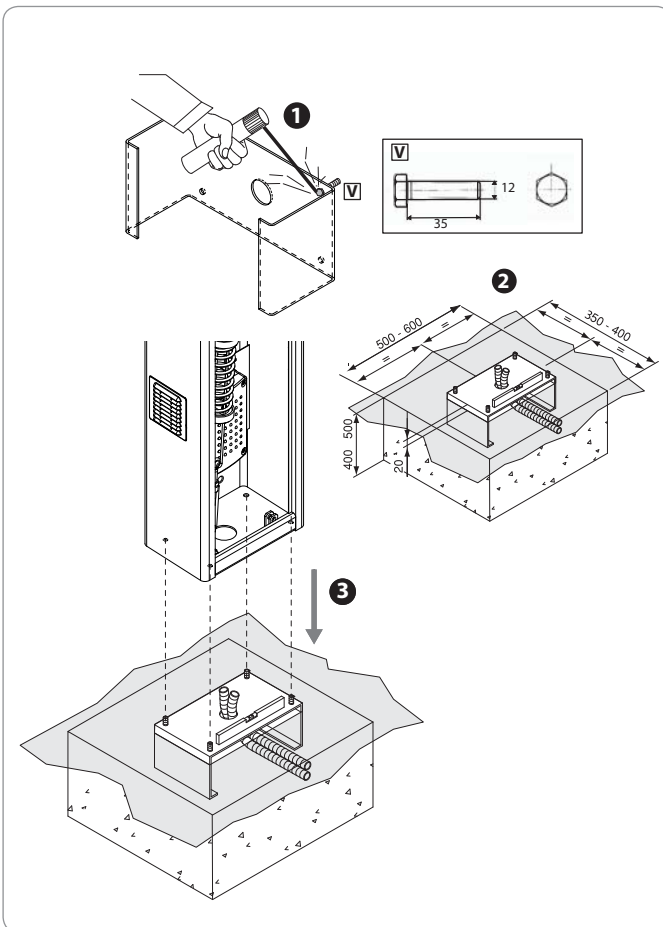


**Прежде чем производить какие-либо манипуляции внутри стойки шлагбаума, нужно убедиться, что балансировочная пружина ослаблена, приведя стрелу в вертикальное положение.**



**Дверь стойки шлагбаума должна располагаться со стороны охраняемой территории.**

- Вырыть котлован, учитывая тип почвы.
- Подготовить несколько желобов для прокладки питающих кабелей.
- Вставить 4 анкерных болта в специальные отверстия в опорной плите до конца резьбы сверху и припаять шляпки 4 болтов к основанию плиты (1). Нанести на место сварки антикоррозионное средство. Установить опорную плиту на расстоянии примерно 20 мм от земли (2).
- Залить в котлован бетон, обеспечив ровное положение основания при помощи строительного уровня, (3) оставить бетон для затвердения.



### 4.2. Крепление стойки шлагбаума без опорной плиты



**Прежде чем производить какие-либо манипуляции внутри стойки шлагбаума, нужно убедиться, что балансировочная пружина ослаблена, приведя стрелу в вертикальное положение.**

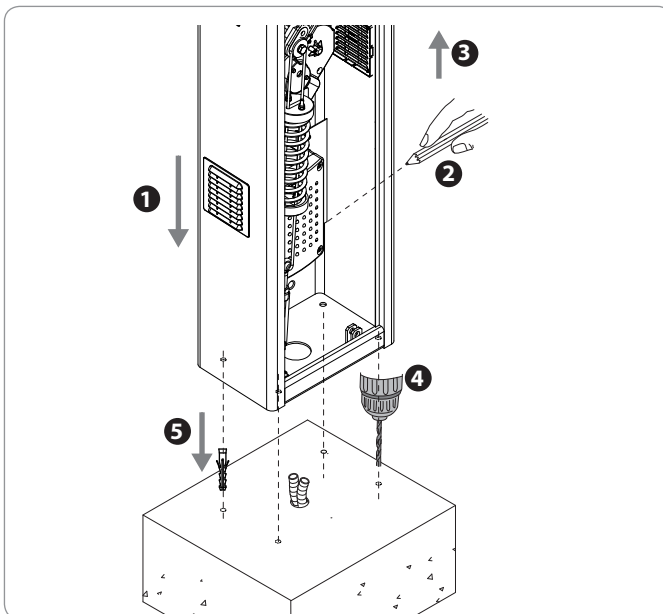


**Дверь стойки шлагбаума должна располагаться со стороны охраняемой территории.**

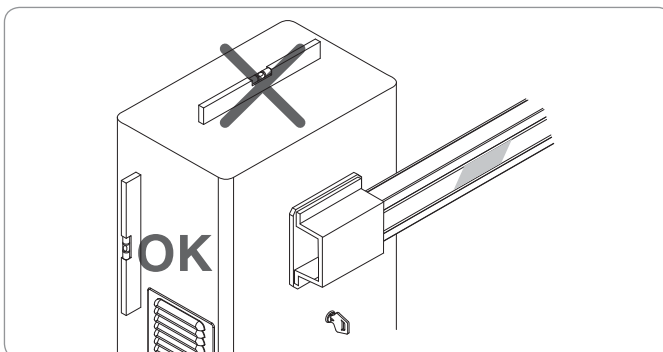
Следовать приведенной схеме.

**Замечание:** Колышки не входят в комплект.

Зафиксировать стойку шлагбаума при помощи гаек M12.



Верхняя часть исполнительного механизма слегка наклонена, чтобы предотвращать застой дождевой воды. Для определения уровня лучше всего использовать боковую поверхность стойки шлагбаума.



RU

### 4.3. Определение направления установки шлагбаума

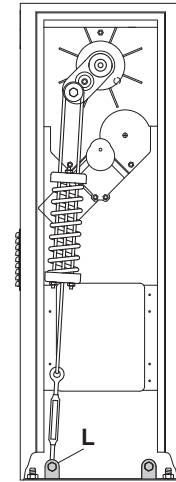
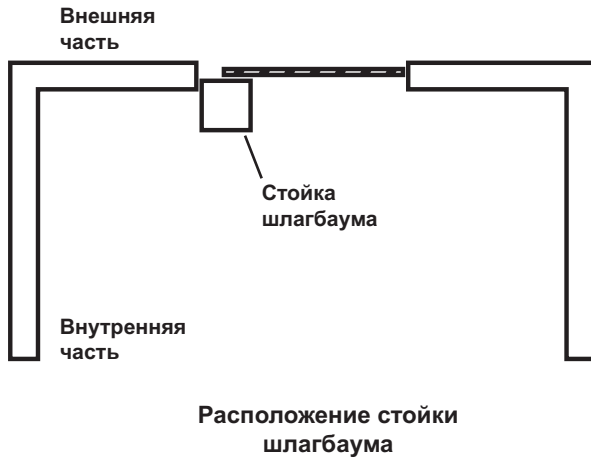
Стоя в середине проезда лицом к охраняемой территории:

- если стойка шлагбаума стоит слева, сразу перейти к главе 4.5 об установке стрелы.
- если стойка шлагбаума стоит справа, перейти к следующей главе, чтобы осуществить установку с правой стороны.

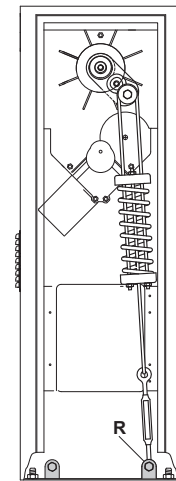
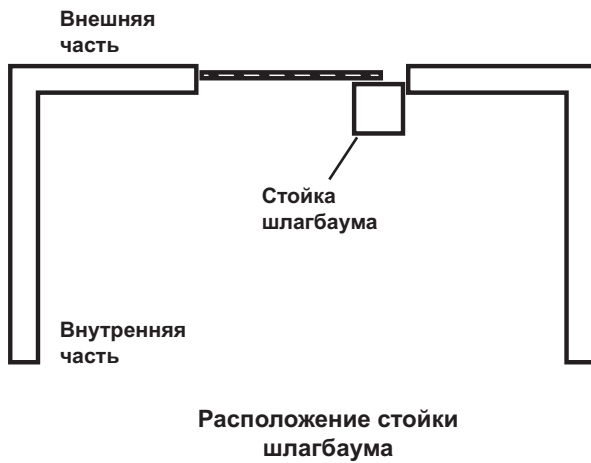
**Замечание:** Заводская сборка предусматривает установку шлагбаума с открытием с левой стороны.

RU

#### Вид шлагбаума при установке слева



#### Вид шлагбаума при установке справа




## 4.4. Установка с правой стороны (изменение направления открывания, установленного в сборочном цехе)

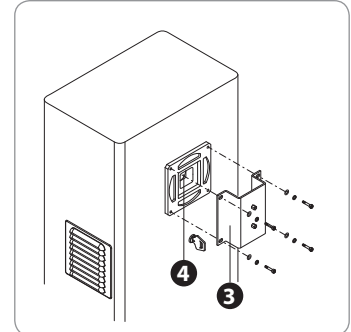
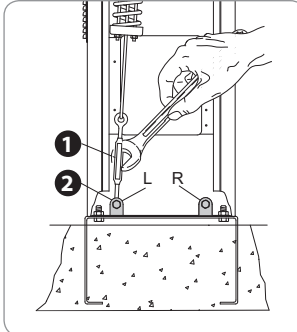
Для установки шлагбаума с правой стороны нужно переместить несколько внутренних деталей следующим образом:



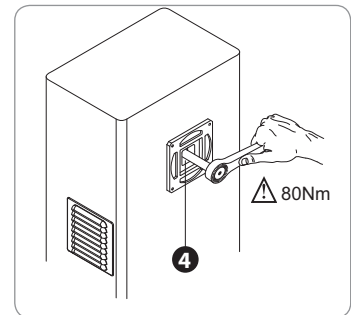
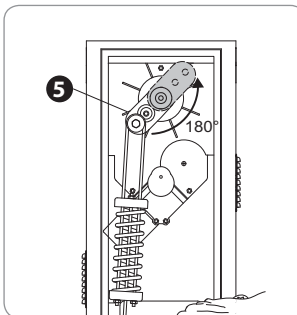
**Прежде чем производить какие-либо манипуляции внутри стойки шлагбаума, нужно убедиться, что балансировочная пружина ослаблена, приведя стрелу в вертикальное положение.**

**Привести стрелу в положение расцепления, поставив ключ для расцепления в положение «закрытого висячего замка»** 


- Полностью отпустить пружину **1** при помощи ключа Ø19 так, чтобы иметь возможность вынуть болт и гайку, **2** которые фиксируют ее в глубине стойки шлагбаума.
- Снять скобу **3** и разжать болт **4** при помощи ключа Ø19 (с винтовым смещением 40 мм, наименьший размер) так, чтобы рукоятка могла вращаться **5**.

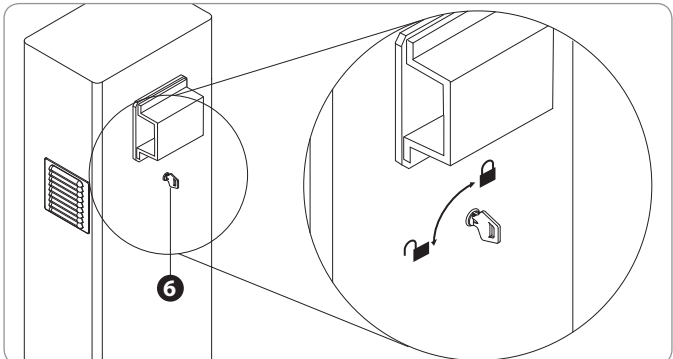



- Затем повернуть рукоятку **5** на 180°.  
**Замечание:** Невозможно повернуть более чем на 180°, поскольку существует зарубка.

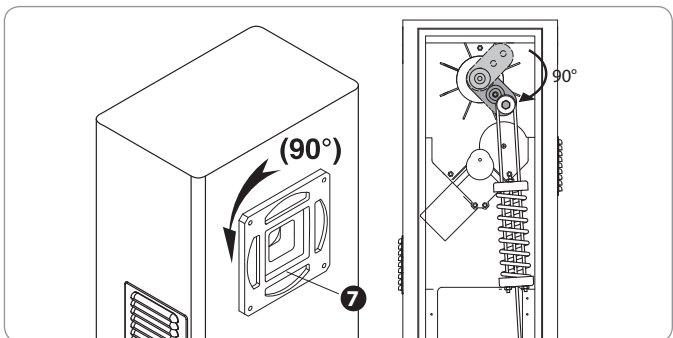


**Осторожно! Не допускать повреждения контактов конечных выключателей.**

- Зажать винт, **4** который блокирует рукоятку при помощи динамометрического ключа под действием вращающего момента около 80 Н\*м.
- Перевести ключ для расцепления **6** в положение ручного управления («открытый висячий замок» ).



- Повернуть держатель стрелы **7** на 90° против часовой стрелки.
- Привести стрелу в состояние зацепления, поставив ключ для расцепления **6** в положение «закрытого висячего замка» .

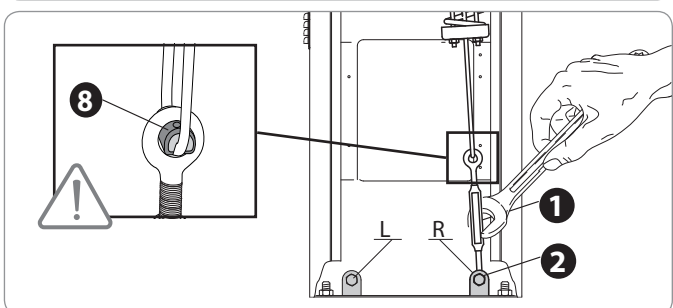


- Блокировать натяжное устройство балансировочной пружины **1** в положении R при помощи болта и гайки для автоблокировки **2**.



**Внимание! Установить на прежнее место деталь, **8** которая находится между натяжным устройством балансировочной пружины и балансировочной пружиной.**

- Отрегулировать натяжное устройство балансировочной пружины, **1** слегка натянув балансировочную пружину.
- В блоке управления поменять местами и надёжно подключить черные и коричневые провода привода (клеммы 3 и 5).



RU



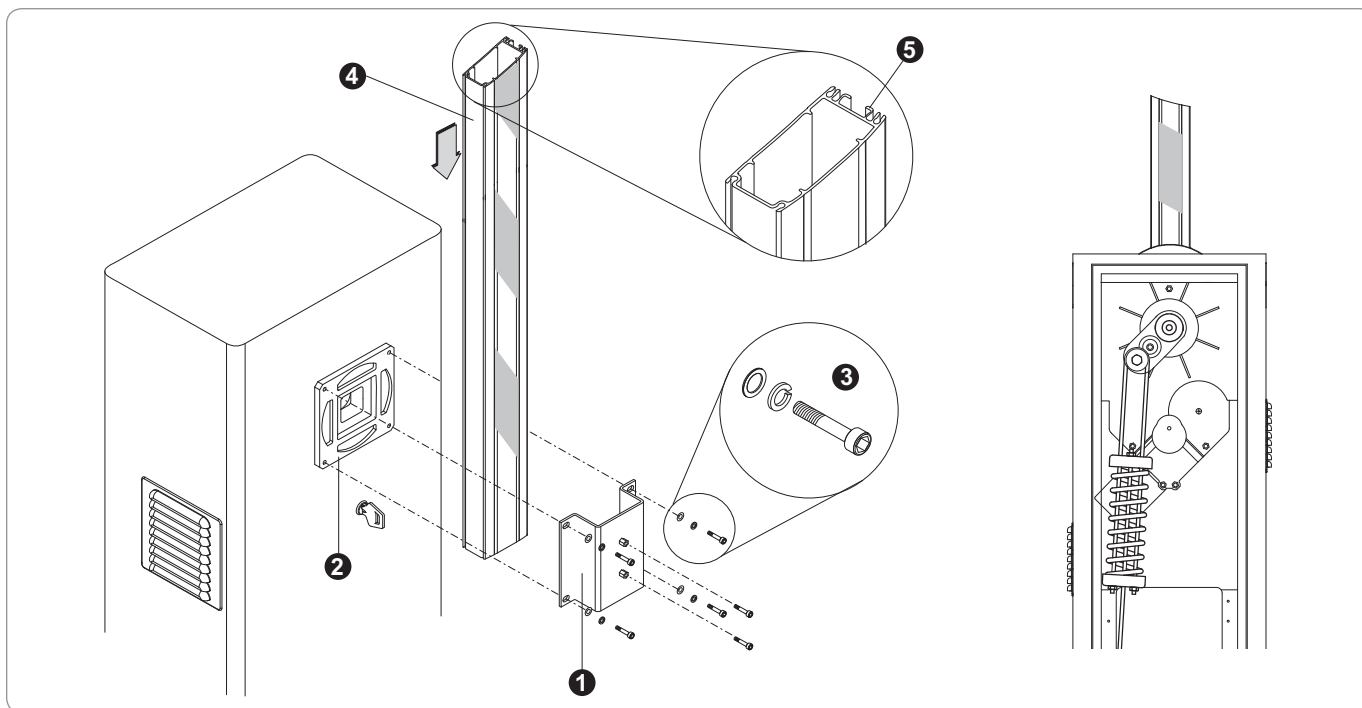
## 4.5. Установка стрелы

- Установить стрелу вертикально в положение открытия.
- Закрепить стрелу, **4** используя скобу, **1** болты и шайбы, входящие в комплект, **3** на держателе стрелы **2**.



**Стрела должна быть установлена так, чтобы двойной профиль **5** был направлен вниз. Скоба **1** должна хорошо присоединяться к держателю стрелы **2**.**

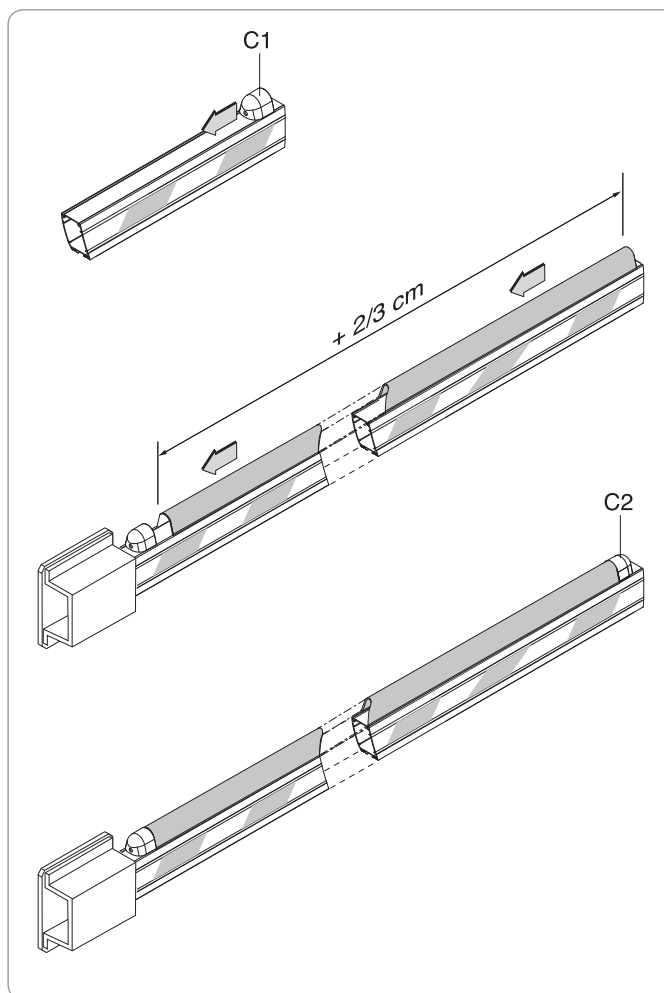
- Балансировка стрелы приспособлена к номинальной длине (3 м для Levixo 30 / 5 м для Levixo 50). Если длина стрелы была изменена, следовать указаниям по балансировке параграфа 4.7.



## 4.6. Установка накладки из резины (дополнительно за отдельную плату)

- Установить крышку, поместив ее в другой конец стрелы.
- Отрезать накладку из резины, оставив 2–3 см сверх длины стрелы в целях защиты.
- Вставить накладку из резины в специально предусмотренную полость.
- Установить крышку C2.

**Замечание:** Рекомендуется фиксировать крышки C1 и C2 при помощи силиконового клея, чтобы обеспечить целостность комплекта и возможность свободного скольжения вдоль полости стрелы.

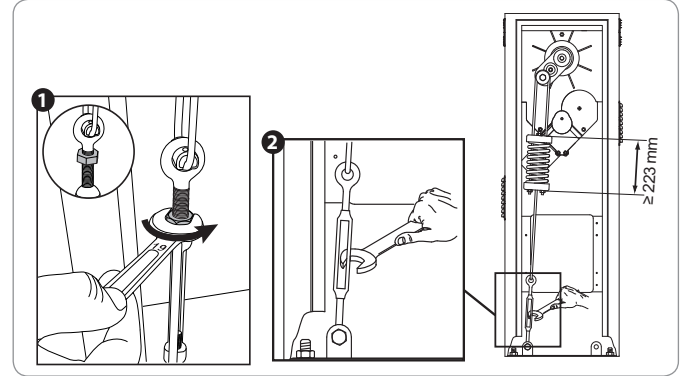
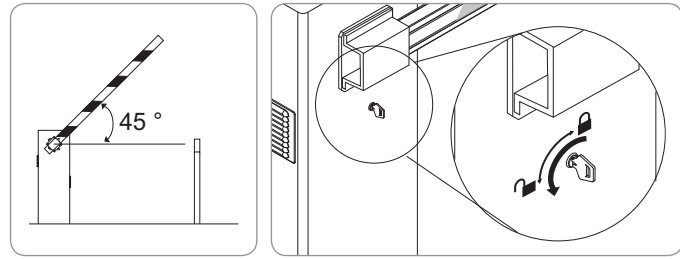


## 4.7. Балансировка стрелы



**Прежде чем производить какие-либо манипуляции внутри стойки шлагбаума, нужно убедиться, что балансировочная пружина ослаблена, приведя стрелу в вертикальное положение.**

- Привести стрелу в положение расцепления (ключ для расцепления в положении «открытого висячего замка» )
- Привести стрелу в горизонтальное положение.
- Ослабить контргайку **1**.
- Натянуть или ослабить балансировочную пружину, **2** пока стрела не окажется в равновесии на уровне 45°:
  - . если стрела имеет склонность открываться — ослабить балансировочную пружину путем вращения тяги.
  - . если стрела имеет склонность закрываться — натянуть пружину путем вращения тяги.
- Зажать контргайку **1**.
- Привести стрелу в положение зацепления (ключ для расцепления в положении «закрытого висячего замка» .



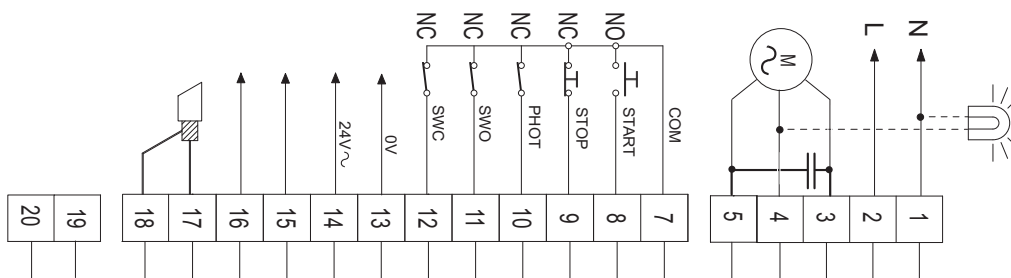
**Во время закрытия стрелы балансировочная пружина не должна полностью сжиматься. В горизонтальном положении стрелы минимальная длина сжатой балансировочной пружины — 223 мм (схема рядом).**

## 4.8. Прокладка кабелей

### 4.8.1. Общий план прокладки кабелей



- Следить, чтобы кабели под низким напряжением (230 В) не входили в контакт с кабелями под очень низким напряжением при помощи соответствующих сальников и муфт.
- Кабели под низким давлением (230 В) должны быть соединены таким образом, чтобы исключить касание в случае отсоединения клемм 7–20.
- Для электропитания использовать кабели с двойной изоляцией 230 В.
- Установить все предохранители (фотоэлементы, входные отверстия для фотоэлементов и т. д.), необходимые для защиты от раздавливания, захватывания, разрезания согласно действующим директивам и техническим нормам. При отсутствии каких-либо предписаний и технических норм входные отверстия 9 и 10 должны обогнуть клемму 7, если они не используются для включения периферического оборудования для безопасности.



| Клеммы | Обозначение | Функция   |
|--------|-------------|---|
| 1      | N           | Нейтральное однофазное питание напряжением 230 В~, 50 Гц                                |
| 2      | L           | Период однофазного напряжения 230 В~, 50 Гц   |
| 3–4–5  |             | Соединение с двигателем (4 = общая, 3 и 5 = двигатель и конденсатор)                    |
| 1–4    |             | Выходное отверстие с напряжением 230 В, самомигающий оранжевый сигнал                   |
| 7      | COM         | Общая для входных отверстий на команду (8–9–10–11–12)                                   |
| 8      | START       | Входное отверстие узла команд, режим программирования                                   |
| 9      | STOP        | Входное отверстие узла команды закрытия   |
| 10     | PHOT        | Входное отверстие для фотоэлементов   |
| 11     | SWO         | Контакт концевого выключателя на открытие   |
| 12     | SWC         | Контакт концевого выключателя на закрытие   |
| 13–14  | 0–24 В~     | Выходное отверстие переменного напряжения 24 В для питания периферического оборудования |
| 15–16  |             | Неиспользуемые выходные отверстия   |
| 17     | ANT         | Жила кабеля антенны   |
| 18     | ANT         | Оплетка кабеля антенны  |
| 19     | COM         | Общая   |
| 20     | PED         | Не используется   |

### 4.8.2. Проведение кабелей антенны

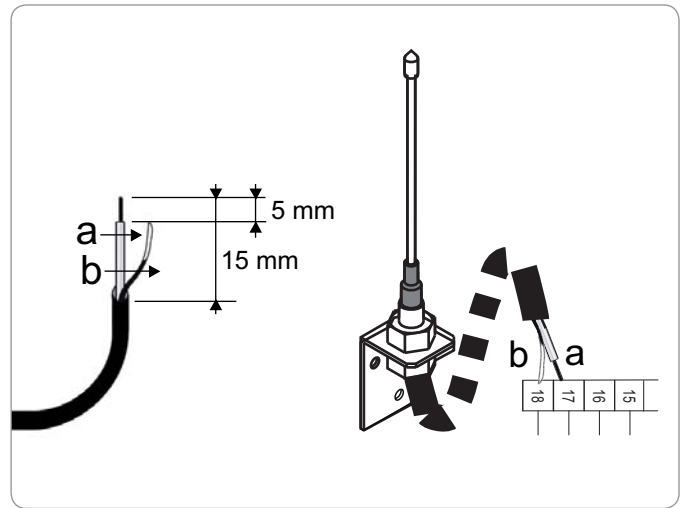
Для наилучшего приема сигналов антенну стоит расположить в свободной зоне и как можно дальше от переходников и питающих кабелей. Антенна должна постоянно находиться на высоте и быть видна издалека.



**Закрепить антенну на стойке шлагбаума, поместив между стойкой и основанием антенны изолирующую прокладку.**

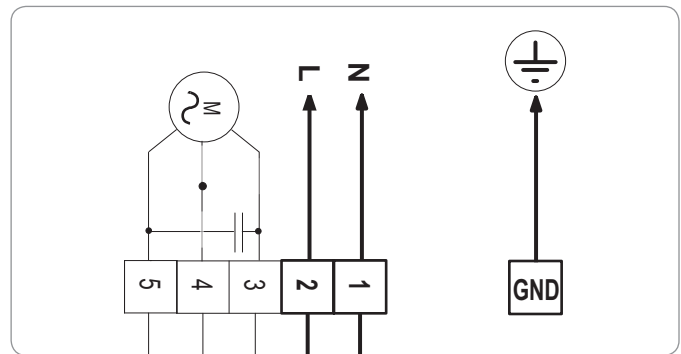
Если коаксиальный кабель слишком длинный, укоротить его. Рекомендуется уменьшать длину кабеля, чтобы усилить сигнал (излишне длинный, нарощенный или присоединенный при помощи люмперного зажима, коаксиальный кабель ослабляет сигнал).

Монтажная панель — активная часть антенны. Ее нельзя удалять или видоизменять.



### 4.8.3. Подключение питания

Для подключения питания к двигателю использовать многополюсный кабель соответствующего нормам типа с минимальным сечением 3 x 1,5 мм<sup>2</sup>.



## 5. ПУСКОНАЛАДОЧНЫЕ РАБОТЫ



**Удостовериться, что перед пусконаладочными работами была осуществлена балансировка стрелы (смотреть параграф 4.7. «Балансировка стрелы»)**

### 5.1. Запись пультов дистанционного управления

Чтобы записать код пульта дистанционного управления:

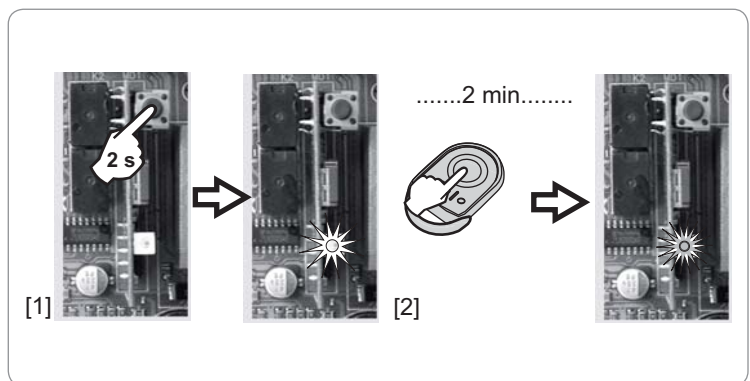
- [1]. Нажать и удерживать в течение 2 с кнопку PROG на пульте управления. Появляется стабильный красный световой сигнал.
- [2]. Нажать и удерживать в течение 2 мин кнопку, соответствующую выбранному коду. Красный световой сигнал мигает, что означает запись кода пульта в память приемника.

Те же действия в отношении уже записанного ранее кода приводят к его удалению.

**Чтобы добавить другие коды:**  
повторить те же действия.

**Чтобы выйти из режима программирования без записи кодов пультов дистанционного управления:**

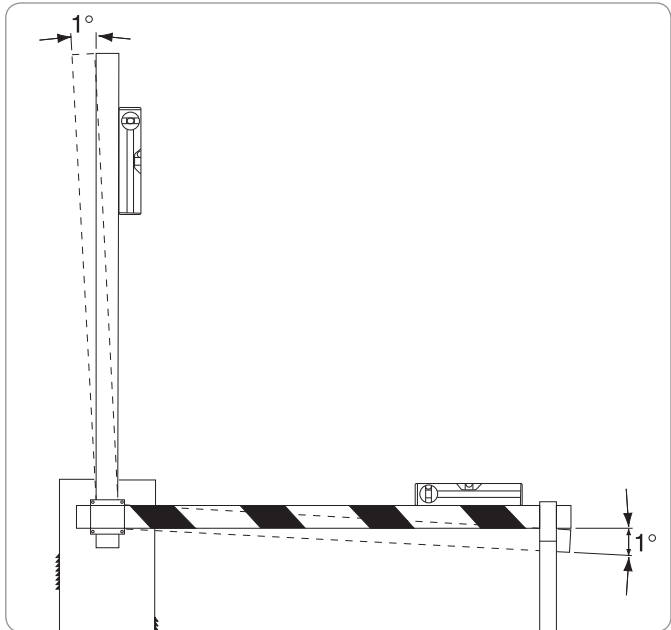
коротко нажать кнопку PROG на пульте управления.



## 5.2. Настройка концевых выключателей

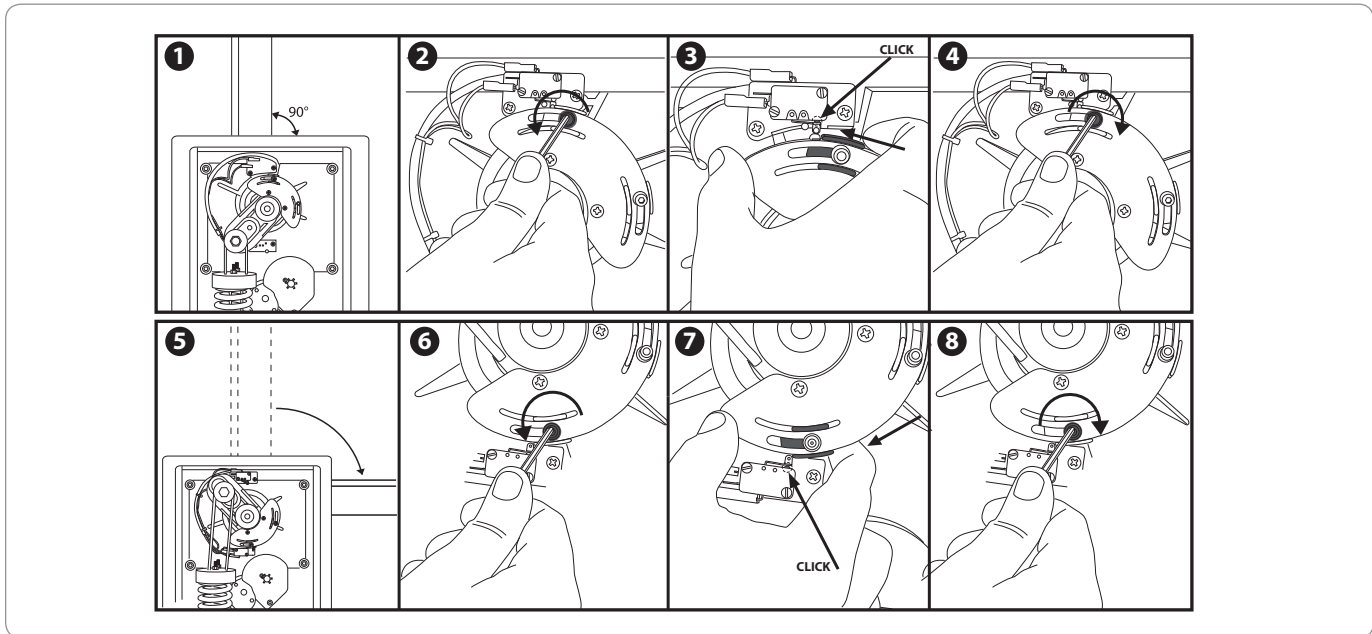
Шлагбаум снабжен контактами электрических концевых регулируемых выключателей и приспособлением для автоматической остановки.

Между контактом электрического концевого выключателя и приспособлением для автоматической остановки должен оставаться запас для вращения примерно в  $1^\circ$  как во время закрытия, так и во время открытия, чтобы предотвратить повреждение контактов концевых выключателей.

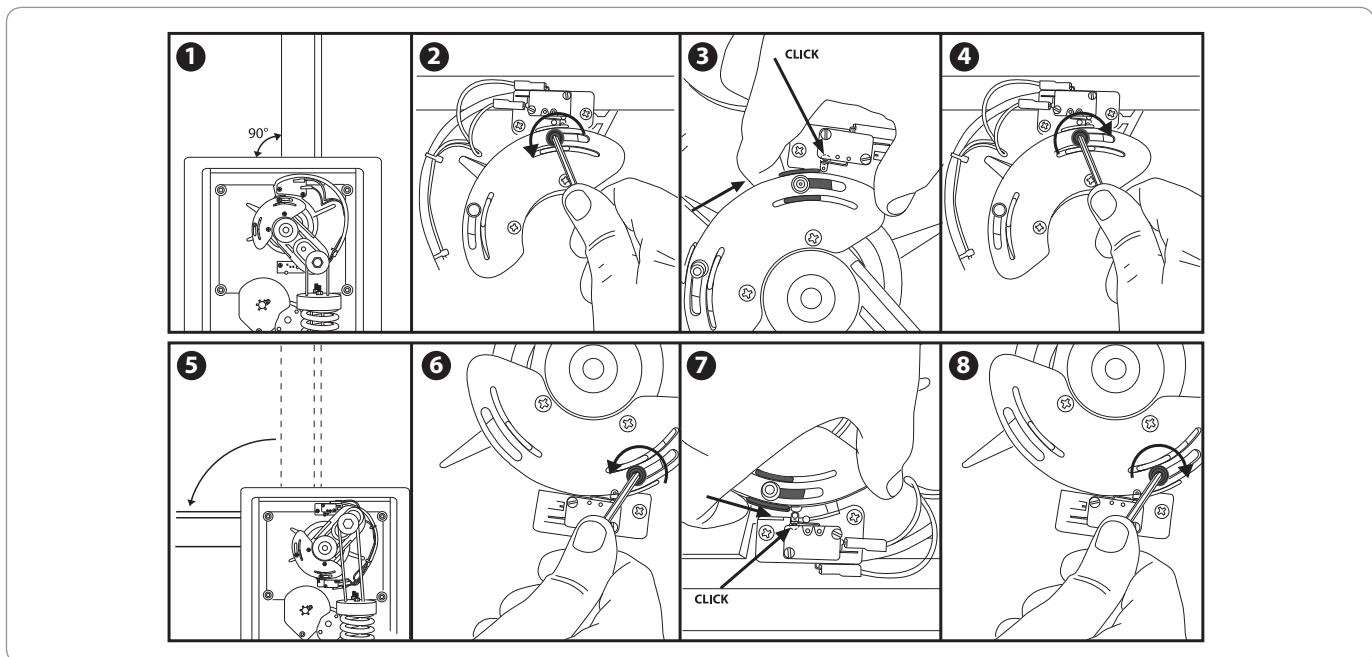


RU

### 5.2.1. Настройка контактов концевых выключателей для открывания стрелы слева



### 5.2.2. Настройка контактов концевых выключателей для открытия стрелы справа

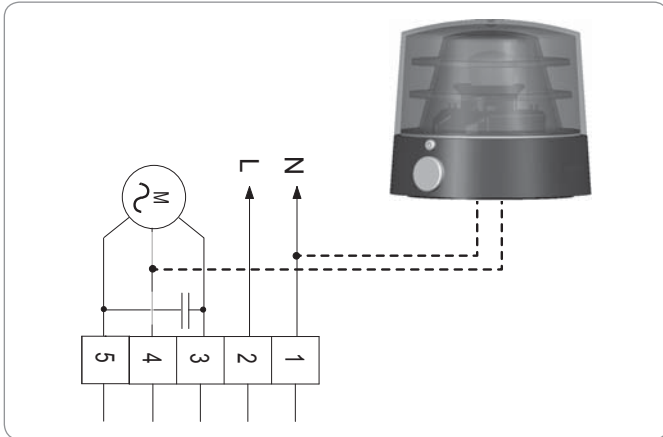


## 6. ФУНКЦИОНИРОВАНИЕ ШЛАГБАУМА

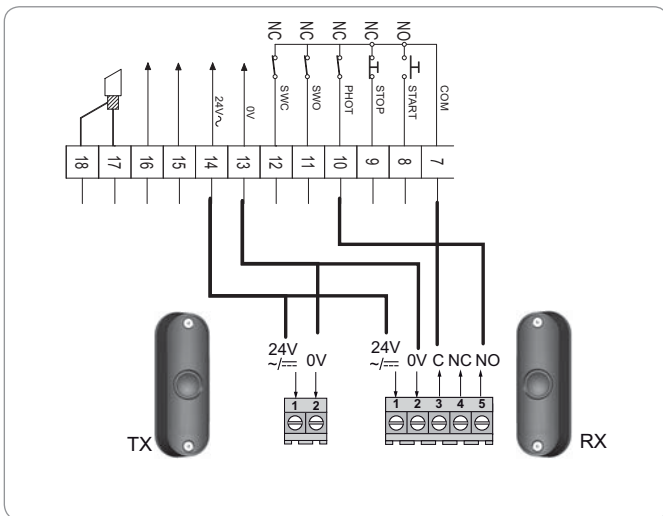
Смотреть инструкцию по установке.

## 7. ПОДКЛЮЧЕНИЕ ПЕРИФЕРИЧЕСКОГО ОБОРУДОВАНИЯ

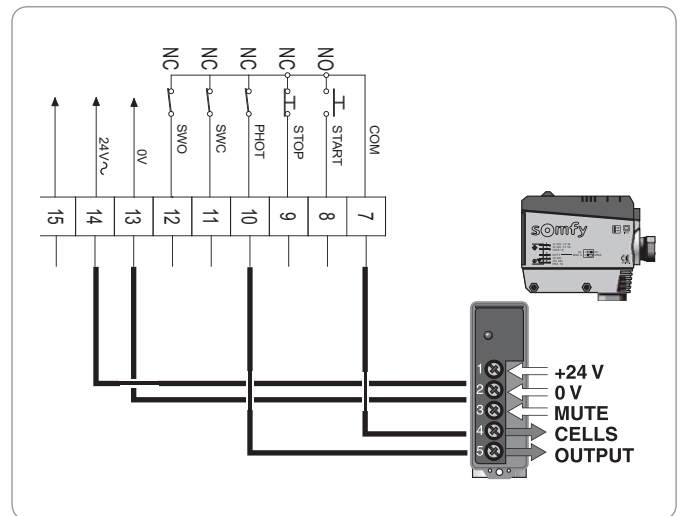
Самомигающий оранжевый сигнал 230 В  
(ссылка 9 015 034)



Фотоэлементы

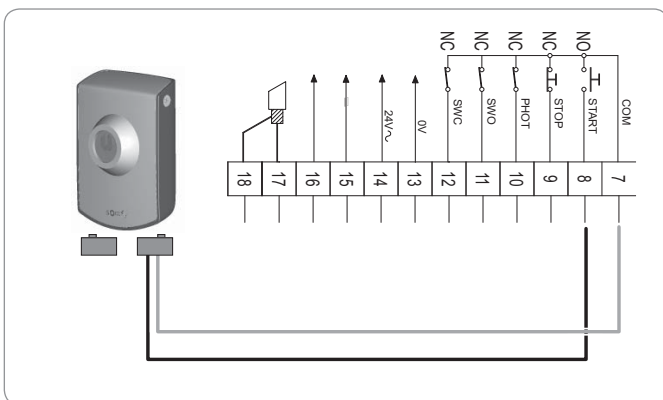


Зеркальный элемент

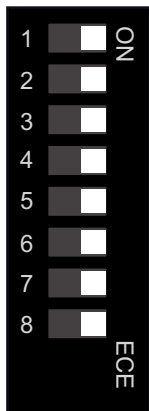


На фотоэлементе установить DIP-переключатель 1 и DIP-переключатель 2 в режим ON.

Контактный вывод под проволочный ключ



## 8. ВЫБОР ПАРАМЕТРОВ

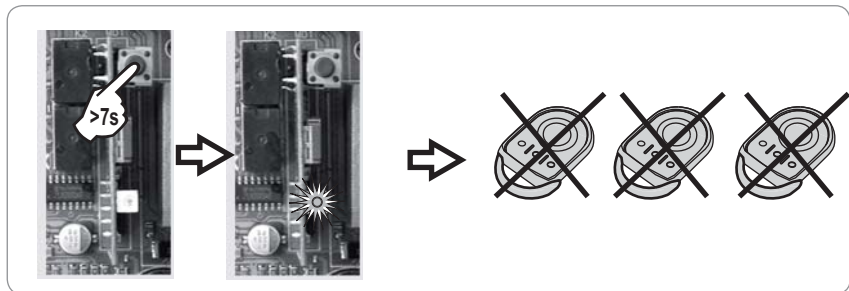


| Параметры : чтобы изменить время автоматического закрытия и работы двигателя.                     |   |   |
|---|---|---|
| <b>TCA :</b><br>Время автоматического закрытия  | От 0 до 90 с  | Установка замедления автоматического закрытия (если DIP-переключатель 1 находится в режиме ON).   |
| <b>TW :</b><br>Время работы двигателя   | От 0 до 120 с   | Время работы двигателя должно незначительно превышать время реального закрытия ворот.   |
| <b>DIP-переключатель :</b> для выбора режима работы двигателя и его периферического оборудования. |   |   |
| <b>1 :</b><br>Автоматическое закрытие   | <b>ON :</b> Начинается автоматическое закрытие<br><b>OFF :</b> Прекращается автоматическое закрытие     | Закрытие ворот осуществляется автоматически после выдержки времени согласно программе (TCA).  |
| <b>2 :</b><br>Работа фотоэлементов  | <b>ON :</b> Только при закрытии.  | При закрытии – остановка, затем изменение направления.<br>При открытии фотоэлементы не активны.   |
|   | <b>OFF :</b> При открытии и закрытии.   | <b>При закрытии – остановка, затем изменение направления в том случае, если фотоэлементы больше не затемнены.</b><br><b>При открытии – остановка, затем возобновление движения в том случае, если фотоэлементы больше не затемнены.</b> |
| <b>3 :</b><br>Блокировка импульсов  | <b>ON :</b> Только при открытии<br><b>OFF :</b> Ни при каком случае                                     | Импульсы не оказывают действия при открытии.  |
| <b>4 :</b><br>3 шага/4 шага   | <b>ON :</b> Приводит в действие 3-шаговую логику.<br><b>OFF :</b> Приводит в действие 4-шаговую логику. | 3 ШАГА = работа в полуавтоматическом режиме (смотреть «Инструкцию по использованию», стр. 1).<br>4 ШАГА = работа в режиме программирования (смотреть «Инструкцию по использованию», стр. 1).  |
| <b>5</b><br><b>6</b>  | DIP-переключатели 5 и 6 не используются и не оказывают никакого действия.                               |   |
| <b>7</b>  | <b>OFF :</b> Постоянное положение   |   |
| <b>8</b>  | <b>OFF :</b> Постоянное положение   |   |

## 9. СТИРАНИЕ ВСЕХ КОМАНД

Удерживать кнопку PROG на пульте управления нажатой (более 7 с), пока индикатор не замигает.

Все команды и пункты радиокоманд удалены.



## 10. ТЕХНИЧЕСКОЕ ОБСЛУЖИВАНИЕ



Прежде чем производить какие-либо манипуляции внутри стойки шлагбаума, нужно убедиться, что балансировочная пружина ослаблена, приведя стрелу в вертикальное положение.

Привести стрелу в зацепление, установив ключ в положение «закрытого висячего замка»


Прежде чем приступить к установке, отключить питание.

Регулярно протирать оптику фотоэлементов.



## 11. ДИАГНОСТИКА НЕПОЛАДОК



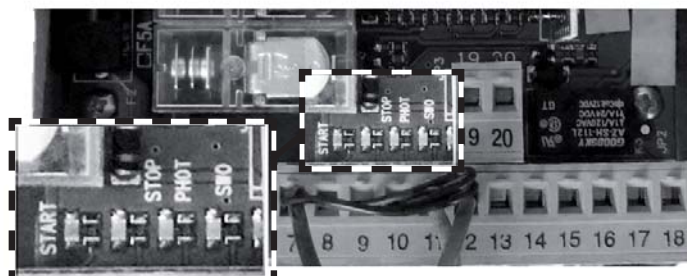
Прежде чем производить какие-либо манипуляции внутри стойки шлагбаума, нужно убедиться, что балансирующая пружина ослаблена, приведя стрелу в вертикальное положение. Привести стрелу в зацепление, установив ключ в положение «закрытого висячего замка» .



Если стрела заблокирована и не позволяет произвести ручное регулирование, повернуть вручную выступы двигателя, чтобы ослабить давление на стрелу.

Светодиоды, расположенные под переходником блока управления, позволяют контролировать работу двигателя и его периферического оборудования.

|       |  |
|-------|--|
| START | загорается на команде START                        |
| STOP  | гаснет на команде STOP                             |
| PHOT  | гаснет, если фотоэлементы не выровнены и затемнены |
| SWO   | гаснет на команде открытия на концевой выключатель |
| SWC   | гаснет на команде закрытия на концевой выключатель |



### Стрела не поднимается. Двигатель не работает.

- Удостовериться, что фотоэлементы не загрязнены и не затемнены и правильно выровнены.
- Перегрев двигателя может привести к автоматическому включению термозащиты. Ожидать, пока двигатель самостоятельно не заработает.
- Проверить наличие электропитания в блоке управления. Проверить предохранители.
- Проверить работу контактов концевых выключателей. Если стрела поднимается/опускается рывками, смазать механизм.

### Стрела не поднимается. Двигатель работает, но стрела не движется.

- Система осталась в позиции расцепления.
- Удостовериться, что редуктор не поврежден.

## 12. ТЕХНИЧЕСКИЕ ХАРАКТЕРИСТИКИ

|  | LEVIXO 30 RTS                                    | LEVIXO 50 RTS |
|--|--|---------------|
| Питание  | 230 В ~ 50 Гц                                    |               |
| Потребляемая мощность  | 300 Вт   |               |
| Конденсатор  | 8 мкФ 450 В                                      |               |
| Потребляемый ток (с сопутствующими товарами)                             | 1,4 А  |               |
| Класс изоляции   | Н  |               |
| Термозащита  | 150°C (обмотка)                                  |               |
| Смазка редуктора   | Постоянная смазка                                |               |
| Максимальный вращающий механизм  | 85 Н/м   | 250 Н/м       |
| Время открытия   | 4 с.   | 8 с           |
| Длина стрелы (из алюминия)   | 3 м макс.  | 5 м макс..    |
| Реагирование на применение предохраняющих дополнительных принадлежностей | Остановка или остановка с изменением направления |               |
| Концевые выключатели   | Электрические встроенные и регулируемые          |               |
| Ручное управление  | Быстрое расцепление при помощи ключа             |               |
| Количество циклов в день   | 1200   | 600           |
| Диапазон рабочих температур  | -10°C +55°C                                      |               |
| Класс защиты   | IP24   |               |
| Вес исполнительного механизма (без стрелы)                               | 35,6 кг  |               |

| ЭЛЕКТРОНИКА   |                                  |
|---|----------------------------------|
| Питание сопутствующих товаров                                   | 24 В (180 мА макс. потребляемое) |
| Время автоматического закрывания                                | от 0 до 90 с                     |
| Время работы  | от 0 до 120 с                    |
| Замедление  | около 1 с                        |
| Соединение оранжевого самомигающего светового сигнала           | 230 В макс. 15 Вт                |
| Предохранители  | 250 В Т 0,62 А и Т 1 А           |
| Встроенный электроприемник                                      | RTS                              |
| Количество запоминаемых кодов пультов дистанционного управления | 36                               |
| Частота радиуправления RTS                                      | 433,42 МГц                       |
| Антенное сопротивление  | 50 Ω                             |



RU

# 1. ОБЩИЕ ПОЛОЖЕНИЯ

Комплект Levixo 30-50 RTS был разработан для привода шлагбаума в бытовых или промышленных целях.

## Поддержка

По вопросам выбора, покупки или установки систем Somfy следует советоваться со специалистом, установившим изделие Somfy, или обращаться напрямую к консультанту фирмы, который поможет сориентироваться.

## Соответствие техническим условиям

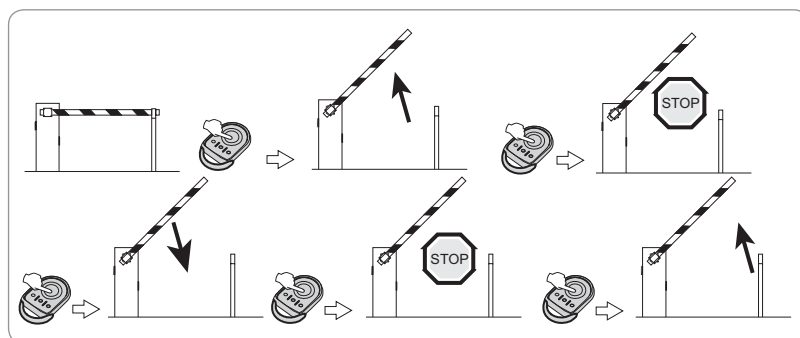
Настоящим фирма Somfy утверждает, что изделие соответствует основным требованиям и другим положениям директив 98/37/СЕЕ. Заявление о соблюдении закона представлено вниманию по адресу в Интернет [www.somfy.com/ce](http://www.somfy.com/ce) и пригодно для стран ЕС, Швейцарии и Норвегии.

# 2. МЕРЫ БЕЗОПАСНОСТИ

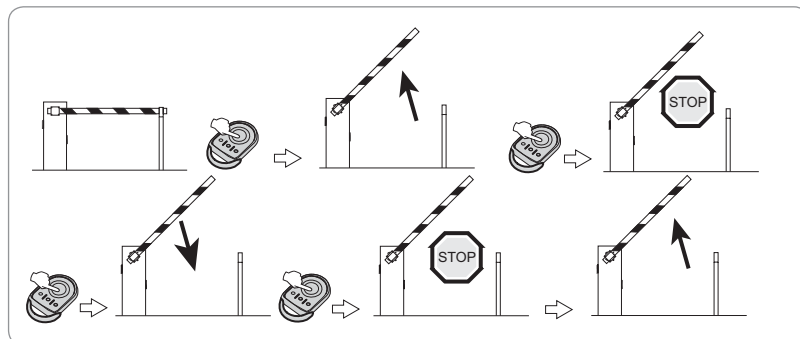
- При правильной установке и использовании привод соответствует требованиям безопасности. Тем не менее, рекомендуется соблюдать следующие правила поведения во избежание неудобств и несчастных случаев.
- Перед использованием привода внимательно прочитайте инструкцию по применению и сохраните ее, так как может понадобиться перечитывать ее.
- Следить, чтобы дети, взрослые и посторонние предметы не находились в радиусе действия привода, особенно во время его работы. Не допускать, чтобы дети играли с установкой.
- Не оставлять пульты и другие устройства радиуправления в пределах досягаемости детей, чтобы избежать непроизвольного запуска привода.
- Не мешать преднамеренно работе автоматики.
- Не пытаться открыть вручную шлагбаум, если стрела не была расцеплена при помощи специального ключа для расцепления.
- Не видоизменять составные части привода.
- В случае неправильной работы привода отключить питание, расцепить стрелу для обеспечения доступа и вызвать квалифицированного специалиста (специалиста, установившего изделие).
- Открытие стойки шлагбаума должно выполняться исключительно квалифицированными специалистами (специалистом, установившим изделие).
- Прежде чем производить внешнюю уборку шлагбаума, следует отключить питание.
- Никогда не очищать привод при помощи воды, подаваемой под большим давлением.
- Очищать оптику фотозащитных элементов и устройства световой сигнализации. Удостовериться, что ни ветви деревьев, ни кусты не мешают работе устройств безопасности (фотозащитных элементов).
- Для любого прямого вмешательства в работу привода обращаться к квалифицированным специалистам (специалисту, установившему изделие).
- Ежегодно проверять состояние привода при помощи квалифицированного специалиста.
- Шлагбаум предназначен специально для въезда/выезда транспортных средств. Пешеходам запрещено проходить в месте работы автоматики. Необходимо предусмотреть обособленный проход для пешеходов.**
- Во время работы шлагбаума сохранять его в поле видимости.
- Фирма Somfy не несет никакой ответственности в случае ненадлежащего использования оборудования или его применения по назначению, отличному от указанного в этом документе.

# 3. РАБОТА ШЛАГБАУМА

## Работа в режиме программирования



## Работа в полуавтоматическом режиме



Для отрывания пользователем



## Работа в комплекте с фотоэлементами

Режим работы фотоэлементов может быть запрограммирован во время установки следующим образом:

- Фотоэлементы на закрытие: если при закрытии обнаружено препятствие, шлагбаум останавливается, а затем открывается снова.
- Фотоэлементы на открытие и закрытие:
  - при открытии: если обнаружено препятствие, шлагбаум останавливается, а затем продолжает открываться, пока объект не перестанет затемнять фотоэлементы.
  - при закрытии: если обнаружено препятствие, шлагбаум останавливается, а затем открывается снова, пока объект не перестанет затемнять фотоэлементы.


## Функционирование с мигающим оранжевым световым сигналом

Оранжевый световой сигнал приводится в действие при всяком движении шлагбаума.

RU

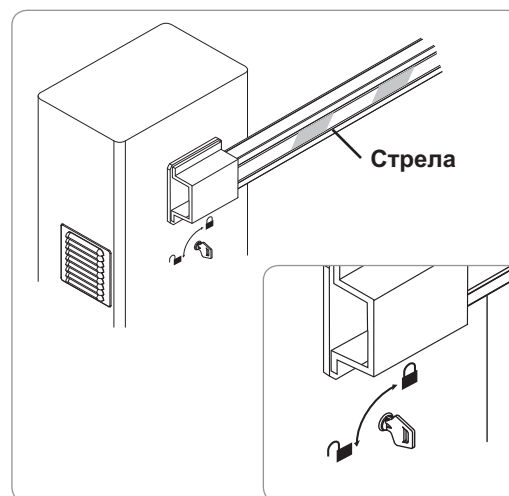
## 4. РАСЦЕПЛЕНИЕ СТРЕЛЫ ПРИ ОТКЛЮЧЕНИИ ЭЛЕКТРИЧЕСТВА

Срочное расцепление дает возможность вручную управлять стрелой при отсутствии электричества.

Чтобы расцепить стрелу, надо вставить ключ в замочную скважину на стойке шлагбаума и повернуть до положения «открытого висячего замка» .



**Запрещено прибегать к срочному расцеплению, если стрелы нет (поломана, повреждена). Следует вызвать квалифицированного специалиста по установке оборудования.**  
**Ручное расцепление стрелы может привести к неконтрольному движению стрелы.**



## УТИЛИЗАЦИЯ



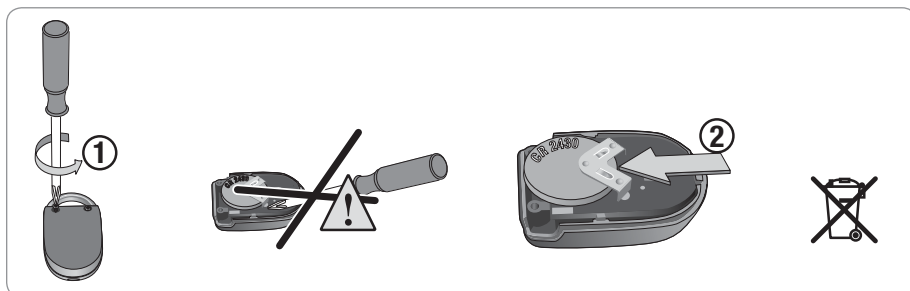
Не выбрасывать пришедшее в негодность оборудование или использованные элементы питания вместе с бытовыми отходами. На ответственности потребителя лежит сдача всех отходов электронного и электрического оборудования на специальные пункты сбора для их утилизации.

## ДИАГНОСТИКА НЕПОЛАДОК

### Невозможно завести двигатель

- Проверить питание двигателя.
  - Сигнальная лампочка не горит; батарея изношена, нужно ее заменить.
  - Удостовериться, что стрела не находится в состоянии расцепления, в противном случае привести ее в зацепление.
  - Проверить, чтобы фотоэлементы не были ни затемнены, ни загрязнены.
  - Данный электропривод не предназначен для интенсивного использования. Такое использование может привести к перегрузке системы термозащиты.
- При невозможности разрешить проблему следует связаться со специалистом, установившим электропривод.

### Поменять батареи пульта управления (батарея 3V CR 2430)



## Somfy

50 avenue du Nouveau Monde  
BP 152 - 74307 Cluses Cedex  
France  
T +33 (0)4 50 96 70 00  
F +33 (0)4 50 96 71 89

[www.somfy.com](http://www.somfy.com)

## Somfy Worldwide

### Argentina : Somfy Argentina

+55 11 (0) 4737-37000

### Australia : Somfy PTY LTD

+61 (0) 2 9638 0744

### Austria : Somfy GesmbH

+43(0) 662 / 62 53 08 - 0

### Belgium : Somfy Belux

+32 (0)2 712 07 70

### Brasil : Somfy Brasil STDA

+55 11 (0) 6161 6613

### Canada : Somfy ULC

+1 (0) 905 564 6446

### China : Somfy China Co. Ltd

+8621 (0) 6280 9660

### Cyprus : Somfy Middle East

+357 (0) 25 34 55 40

### Czech Republic : Somfy Spol s.r.o.

(+420) 296 372 486-7

### Denmark : Somfy Nordic AB Denmark

+45 65 32 57 93

### Finland : Somfy Nordic AB Finland

+358 (0) 957 13 02 30

### France : Somfy France

+33 (0) 820 374 374

### Germany : Somfy GmbH

+49 (0) 7472 9300

### Greece : Somfy Hellas

+30 210 614 67 68

### Hong Kong : Somfy Co. Ltd

+852 (0) 2523 6339

### Hungary : Somfy Kft

+36 1814 5120

### India : Somfy India PVT Ltd

+91 (0) 11 51 65 91 76

### Indonesia : Somfy IndonesiaEra

+62 (0) 21 719 3620

### Iran : Somfy Iran

0098-217-7951036

### Israel : Sisa Home Automation Ltd

+972 (0) 3 952 55 54

### Italy : Somfy Italia s.r.l

+39-024 84 71 84

### Japan : Somfy KK

+81 (0)45-475-0732

+81 (0)45-475-0922

### Jordan : Somfy Jordan

+962-6-5821615

### Kingdom of Saudi Arabia :

#### Somfy Saoudi

Riyadh : +966 1 47 23 203

Jeddah : +966 2 69 83 353

### Kuwait : Somfy Kuwait

00965 4348906

### Lebanon : Somfy Middle East

+961(0) 1 391 224

### Malaisia : Somfy Malaisia

+60 (0) 3 228 74743

### Mexico : Somfy Mexico SA de CV

+52(0) 55 5576 3421

### Morocco : Somfy Maroc

+212-22951153

### Netherlands : Somfy BV

+31 (0) 23 55 44 900

### Norway : Somfy Norway

+47 67 97 85 05

### Poland : Somfy SP Z.O.O

+48 (22) 50 95 300

### Portugal : Somfy Portugal

+351 229 396 840

### Romania : Somfy SRL

+40 - (0)368 - 444 081

### Russia : cf. Germany - Somfy GmbH

+7 095 781 47 72

### Singapore : Somfy PTE LTD

+65 (0) 638 33 855

### Slovak Republic : Somfy Spol s.r.o.

(+421) 33 77 18 638

### South Korea : Somfy JOO

+82 (0) 2 594 4333

### Spain : Somfy Espana SA

+34 (0) 934 800 900

### Sweden : Somfy Nordic AB

+46 (0) 40 165900

### Switzerland : Somfy A.G.

+41 (0) 44 838 40 30

### Syria : Somfy Syria

+963-9-55580700

### Taiwan : Somfy Taiwan

+886 (0) 2 8509 8934

### Thailand : Somfy Thailand

+66 (0) 2714 3170

### Turkey : Somfy Turkey

+90 (0) 216 651 30 15

### United Arab Emirates : Somfy Gulf

+971 (0) 4 88 32 808

### United Kingdom : Somfy LTD

+44 (0) 113 391 3030

### United States : Somfy Systems Inc

+1 (0) 609 395 1300