



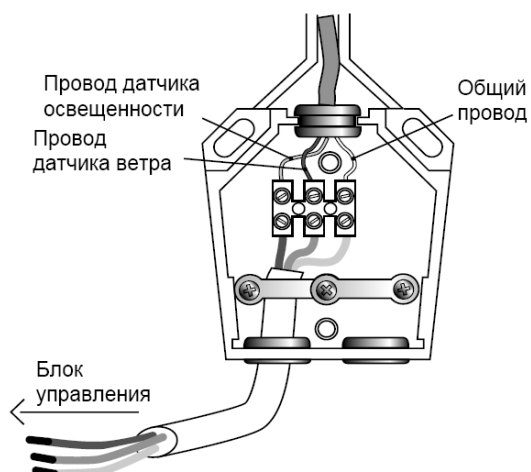
# КАРТОЧКА ТЕХНИЧЕСКИХ ДАННЫХ

--	--

Наименование	SOLIRIS SENSOR
Арт. №	9101473
Серия	Soliris

## ОПИСАНИЕ

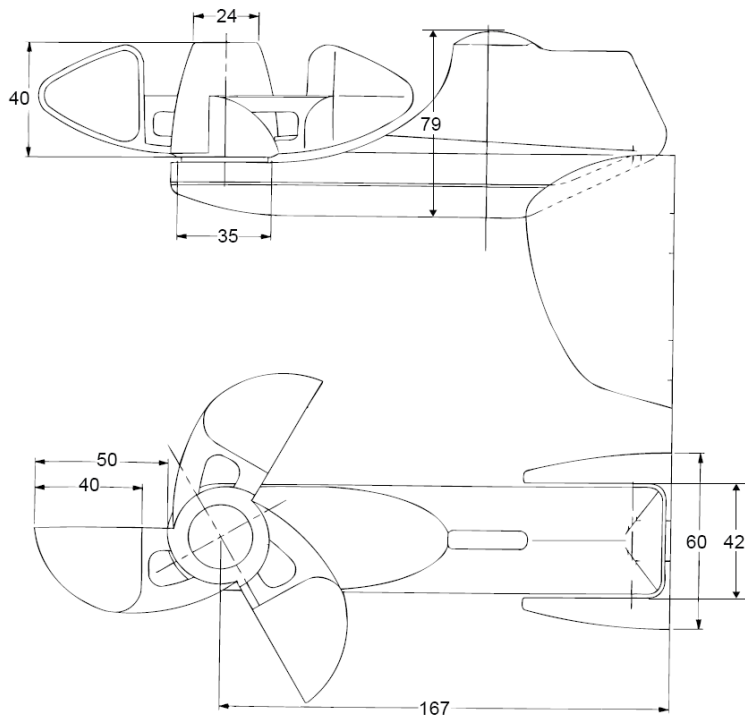
Комбинированный проводной датчик освещенности и ветра, предназначен для контроля уровня освещенности и силы ветра и управления внешней солнцезащитой путем отправки команд в блок управления для выдвижения тента, поворота ламелей жалюзи при превышении порогового значения освещенности, защиты конструкций в случае сильного ветра (сворачивание конструкции, перемещение в парковочное положение). Не требует дополнительного электропитания. Датчики аналогового типа.



## ТЕХНИЧЕСКИЕ ХАРАКТЕРИСТИКИ

Корпус	АВС пластик (устойчив к ультрафиолетовому излучению)
Цвет	Серый
Класс пылевлагозащиты	IP33
Напряжение электропитания	От блока управления Soliris Uno/IB
Класс защиты	II
Температура эксплуатации	От -30°C до +70°C
Вес	236 гр

## РАЗМЕРЫ, мм



## СОВМЕСТИМОСТЬ

SOLIRIS, SOLIRIS UNO, SOLIRIS IB, SOLIRIS RTS Receiver

## ПОДКЛЮЧЕНИЕ

