

ИНСТРУКЦИЯ ПО ЭКСПЛУАТАЦИИ РЕЛЕ ГРУППОВОГО УПРАВЛЕНИЯ

TR4-DRM-230

TR4-AP-230 (в корпусе 110 X 110 X 66 мм)



1. ВВЕДЕНИЕ

Реле группового управления TR-4-230 В – это реле группового управления четырьмя однофазными асинхронными приводами с одного фазного выключателя или линий фазного управления. В качестве выключателя может быть использовано любое управление Somfy с фазным выходом. Предусмотрена возможность объединения нескольких реле в группы максимально до 12 приводов при установке до 3-х реле.

2. МЕРЫ БЕЗОПАСНОСТИ.

2.1. Меры безопасности и ответственность.

Перед установкой и использованием изделия внимательно ознакомьтесь с данным руководством.

Установкой данного изделия фирмы Somfy должен заниматься специалист по моторизации и автоматизации жилых помещений, для которого и предназначено настоящее руководство.

Кроме того, при установке необходимо соблюсти действующие местные нормы и законы, а также проинформировать пользователей о том, при каких условиях следует эксплуатировать и обслуживать данное изделие.

Запрещается любое использование изделия вне области применения, определенной фирмой Somfy. Такое использование, равно как и не соблюдение приведенных здесь инструкций, освобождает фирму Somfy от ответственности и от гарантийных обязательств.

Перед установкой следует убедиться в совместимости данного изделия с соответствующим оборудованием и принадлежностями.

2.2. Специальные указания по мерам безопасности.

Не допускайте попадания жидкости на данное изделие и не погружайте его в жидкость.

Не используйте для очистки изделия абразивные материалы и растворители.

Поврежденные электрические или электронные изделия нельзя утилизировать вместе с бытовыми отходами. Для обеспечения правильной утилизации их следует сдавать в пункты приема и соответствующие центры.

3. ТЕХНИЧЕСКИЕ ХАРАКТЕРИСТИКИ.

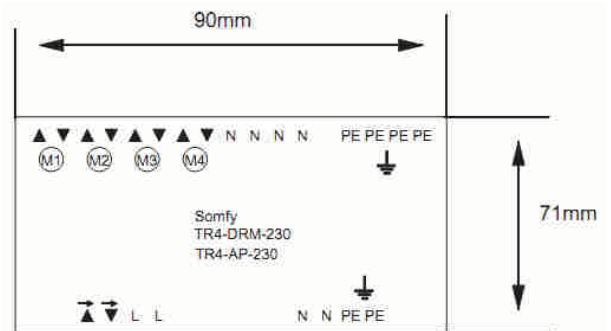
Напряжение питания: 230 В пер.тока, 50 Гц

Номинальный ток: 4,5 А на привод

Потребляемый ток: 10 мА

Класс защиты: IP20

Рабочая температура: от +5°C до +40°C

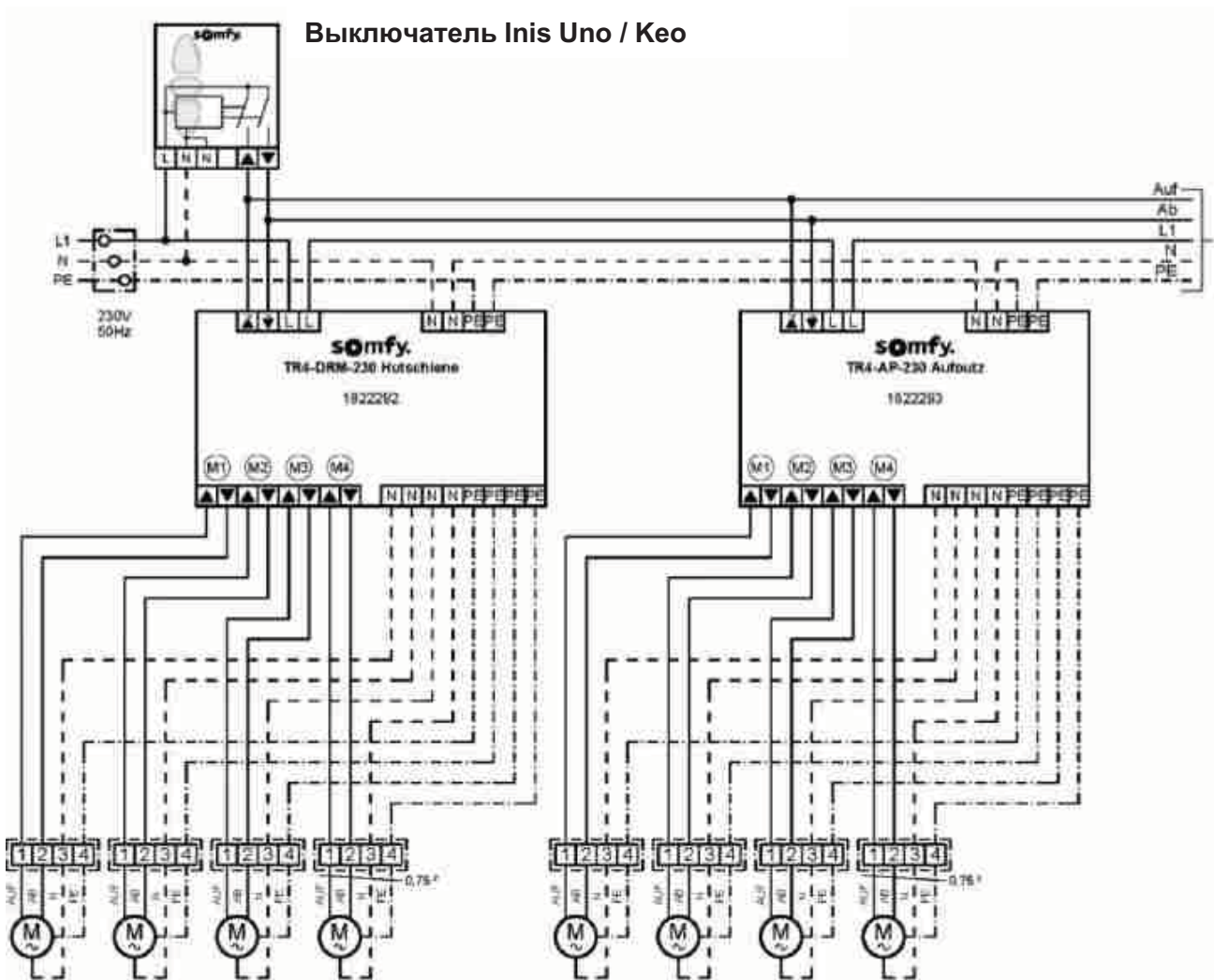


4. ПОДКЛЮЧЕНИЕ

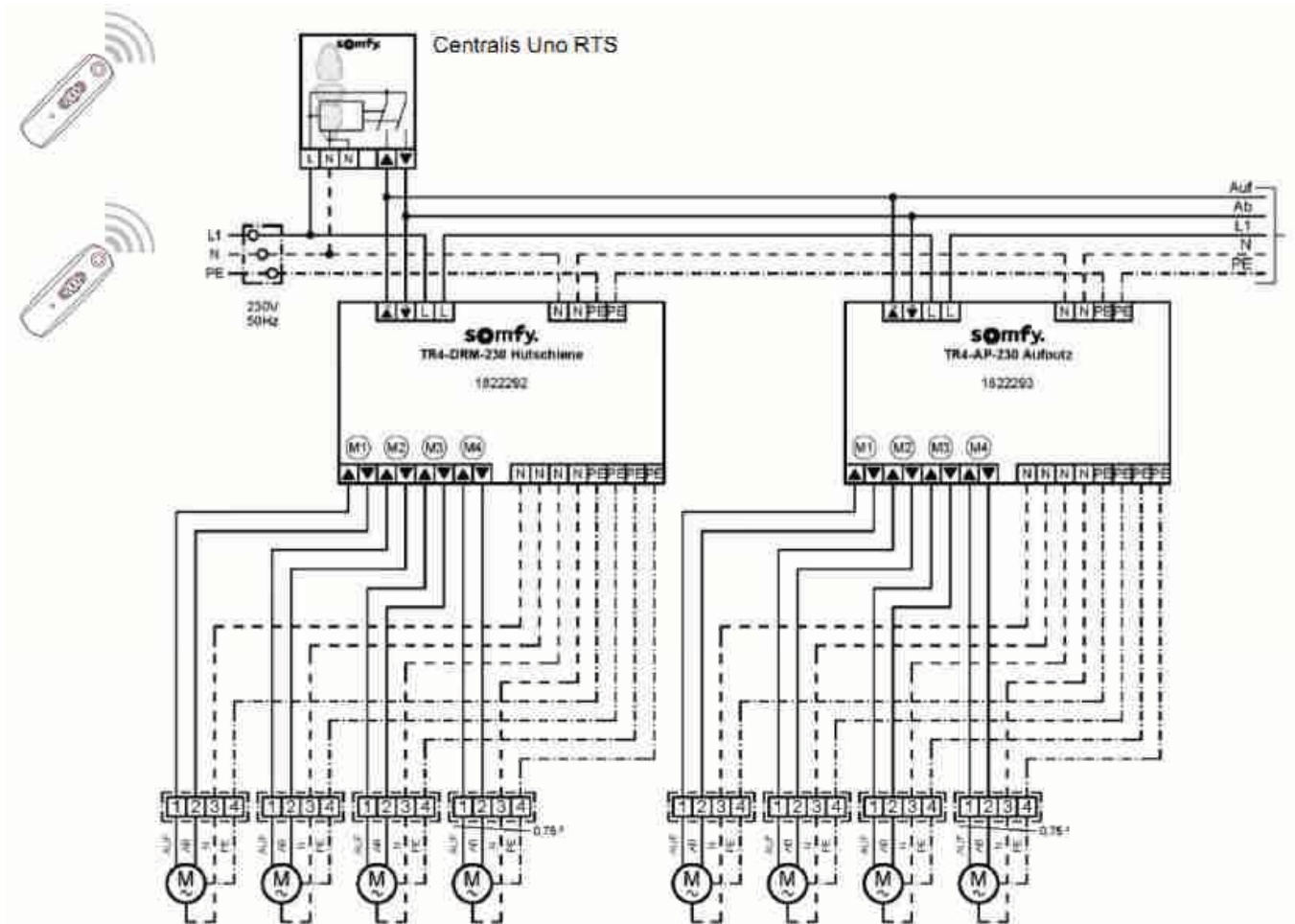
Подключите реле группового управления TR-4-230 В согласно приведенной ниже схеме, где

M – асинхронный привод
 L – фаза электропитающей сети
 N – нейтраль электропитающей сети
 PE - заземление

- 1 – фаза направления вращения привода.
- 2 – фаза направления вращения привода.
- 3 – нейтраль привода.
- 4 - заземление привода.
- ▼/▲ – фазы управления от выключателя или линии фазного управления.



Радиопередатчик Telis



.... **Внимание:** Установка, проверка и подключение к сети 230В может осуществляться только электриками с соответствующим допуском! Все подключения производите только при отключенном напряжении! Примите все меры безопасности против случайного включения сети во время проведения монтажных работ! Работоспособность гарантируется при выполненном по всем правилам монтаже и достаточном напряжении электросети в диапазоне: 207-265В.