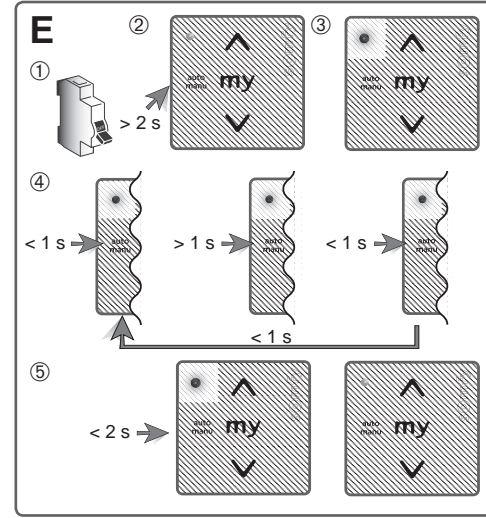
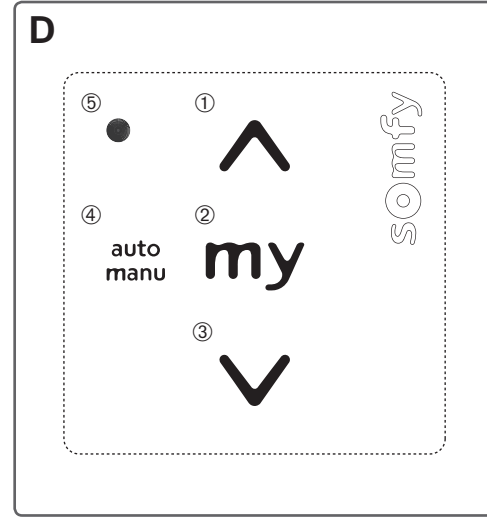
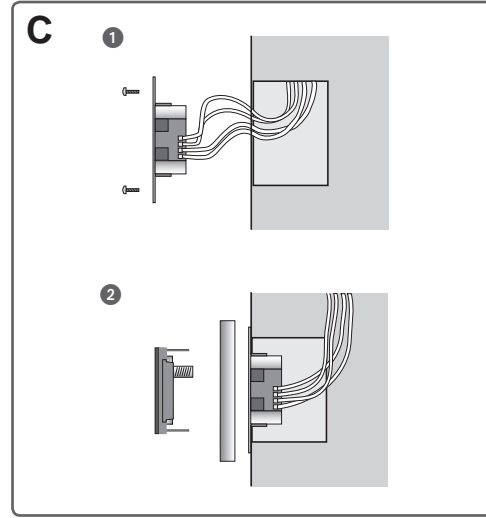
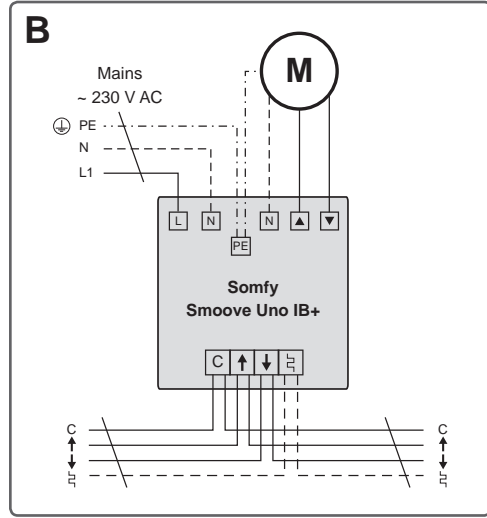
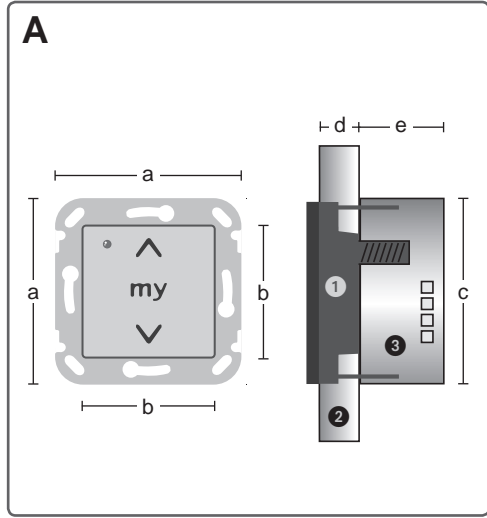


www.somfy.com

Smooove UNO IB+

DK Installationsvejledning
GB Installation guide
RU Инструкция по монтажу

Ref. 5106742



Somfy worldwide

ARGENTINA: Somfy Argentina
Tel. +5511 (0) 4737-3700

AUSTRALIA: Somfy Pty Limited
Tel. +61 (0) 296 380 744

AUSTRIA: Somfy GesmbH
Tel. +43 (0) 662 625 308

BELGIUM: Somfy NV SA
Tel. +32 (0) 27 120 770

BRASIL: Somfy Brasil Ltda
Tel. +55 (0) 1 136 953 585

CANADA: Somfy ULC
Tel. +1 (0) 9 055 646 446

CHINA: Somfy China Co Ltd.
Tel. +86 (0) 2 162 809 660

CROATIA: Somfy Predstavništvo
Tel. +385 (0) 51 502 640

CYPRUS: Somfy Middle East Co. Ltd.
Tel. +357 (0) 25 345 540

CZECH REPUBLIC: Somfy Spol s.r.o
Tel. +420 (0) 2 963 724 867

DENMARK: Somfy Nordic AB
Tel. +45 (0) 65 325 793

FINLAND: Somfy Nordic AB
Tel. +358 (0) 957 130 230

FRANCE: Somfy France
Tel. +33 (0) 450 967 096

GERMANY: Somfy GmbH
Tel. +49 (0) 74 729 300

GREECE: Somfy Hellas SA
Tel. +30 (0) 2 106 146 768

HONG KONG: Somfy Co. Ltd.
Tel. +852 (0) 25 236 339

HUNGARY: Somfy Kft
Tel. +36 (0) 18 145 120

INDIA: Somfy India Private Limited
Tel. +91 (0) 1 146 111 555

INDONESIA: Somfy Jakarta Representative Office
Tel. +62 (0) 217 193 620

IRAN: Somfy Iran
Tel. +98 (0) 2 177 951 036

ISRAEL: SISA HOME AUTOMATION LTD
Tel. +972 (0) 39 525 554

ITALY: Somfy Italia S.R.L
Tel. +39 (0) 24 847 181

JAPAN: Somfy K.K.
Tel. +81 (0) 454 750 732

JORDAN: Somfy Jordan
Tel. +962 (0) 65 621 615

KOREA: Somfy JOO
Tel. +82 (0) 316 005 250

KUWAIT: Somfy Kuwait
Tel. +965 (0) 9 889 467

LEBANON: Somfy Lebanon
Tel. +961 (0) 1 427 888

MALAYSIA: Somfy Malaysia
Tel. +60 (0) 322 874 743

MEXICO: Somfy MEXICO SA de CD
Tel. +52 (0) 55 477 777 701

MOROCCO: Somfy Maroc
Tel. +212 (0) 22 443 500

NETHERLANDS: Somfy B.V
Tel. +31 (0) 235 544 900

NORWAY: Somfy Nordic AB
Tel. +47 (0) 41 576 639

POLAND: Somfy SP Z.O.O
Tel. +48 (0) 225 095 300

PORTUGAL: Somfy Portugal
Tel. +351 (0) 229 396 840

ROMANIA: Somfy SRL
Tel. +40 (0) 36 844 081

RUSSIA: Somfy LLC
Tel. +7 (0) 953 604 186

SERBIA: Somfy Predstavni štvo
Tel. +381 (0) 25 841 510

SINGAPORE: Somfy PTE LTD
Tel. +65 (0) 63 833 855

SLOVAK REPUBLIC: Somfy spol. s.r.o
Tel. +421 (0) 337 718 638

SOUTH KOREA: Somfy JOO
Tel. +82 (0) 25 944 331

SPAIN: Somfy Espana SA
Tel. +34 (0) 934 800 900

SWEDEN: Somfy Nordic AB
Tel. +46 (0) 40 165 900

SWITZERLAND: Somfy AG
Tel. +41 (0) 18 384 030

SYRIA: Somfy Syria
Tel. +963 (0) 955 580 700

TAIWAN: Somfy Development Taiwan Branch
Tel. +886 (0) 226 587 150

THAILAND: Bangkok Regional Office
Tel. +66 (0) 27 143 170

TUNISIA: Somfy Tunisia
Tel. +216 (0) 98 303 603

TURKEY: Somfy Turkiye
Tel. +90 (0) 2 166 513 015

UNITED ARAB EMIRATES: Somfy Gulf
Tel. +971 (0) 48 832 808

UNITED KINGDOM: Somfy Ltd.
Tel. +44 (0) 1 133 913 030

USA: Somfy Systems Inc.
Tel. +1 (0) 6 093 951 300

DK

Mål og dele

a = 71 mm
b = 50 mm
c = 51 mm
d = 31 mm
e = 11 mm

1 Logik modul
2 Ramme
3 Strømforsyning

Tilslutning af bus (L1) kun i kombination med animeo IB+ styring.

⚠ Advarsel
Produktet skal monteres af en autoriseret elektriker! Afbryd alle forbindelser til forsyning før arbejdet udføres.

Forbindelse til ...	Kabel	Parsnoet	Maks. længde
Motor	Min.: 4 x 0.75 mm ² /18 AWG Max.: 4 x 2.5 mm ² /14 AWG	—	150 m
IB+ Bus	Min.: 4 x 0.6 mm ² /22 AWG Max.: 4 x 1.5 mm ² /16 AWG	Anbefalet	1000 m
220-240 V AC	Min.: 3 x 1.5 mm ² /16 AWG Max.: 3 x 2.5 mm ² /13 AWG	—	—

Installation

Monteringssted: Indendørs tørt

1 Monter kabler og fastgør ramme.

2 Tryk logik modul og forplade fast til rammen. Tilslut forsyning og kontroler motorens rotationsretning med op og ned knapperne.

⚠ Ved tilslutning af motorer med elektronisk endestop er det vigtigt at konfigurere start forsinkelsen i opsætningen.

Betjening

1 Op
2 Stop/my
3 Ned
4 Skift mellem aut. og man.
5 LED

Ergonomi Persienne EU:
Kort tryk på Op/Ned (→ vinkling)
Langt tryk på Op/Ned (→ kørsel Op eller Ned)

Ergonomi Persienne US:
Kort tryk på Op/Ned (→ kørsel Op eller Ned)
Langt tryk på Op/Ned (→ vinkling)

Vælg ergonomi

1 Afbryd forsyningen og tilslut igen.
2 Inden 30 sek. tryk på aut/man i 2 sek.
3 LED lyser
Grøn = screen
Orange = Persienne EU
Rød = Persienne US

4 Tryk gentagende gange på aut/man indtil LED viser farven på den ønskede mode.
5 Tryk på aut/man i 2 sek for at gemme indstilling.
6 Programmering er færdig når LED slukkes.

Standard mode = screen.

GB

Measurements and pieces

a = 71 mm
b = 50 mm
c = 51 mm
d = 31 mm
e = 11 mm

1 Logic module
2 Frame
3 Power supply

Connection of the bus (L1) only in combination with the animeo IB+ control.

⚠ Warning
The product must be installed by a qualified electrician! Switch all connection wiring, which is to be connected, to OFF! Take precautions against unintentional power up!

Connection to ...	Cables	Twisted pair	Max. distance
Motor	Min.: 4 x 0.75 mm ² /18 AWG Max.: 4 x 2.5 mm ² /14 AWG	—	150 m
IB+ Bus	Min.: 4 x 0.6 mm ² /22 AWG Max.: 4 x 1.5 mm ² /16 AWG	Recommended	1000 m
220-240 V AC	Min.: 3 x 1.5 mm ² /16 AWG Max.: 3 x 2.5 mm ² /13 AWG	—	—

Installation

Ambient conditions: Dry living areas

1 Connect wiring and fix support frame in junction box.

2 Gently press logic module and cover frame together into the support frame. Apply power and check the running direction with "Up" and "Down" button.

⚠ When electronic motors are to be controlled through this Motor Controller device it is obligatory to configure the start-up delay time for electronic motors in the Motor Controller settings.

Operation

1 Up
2 Stop/my
3 Down
4 Automatic activating/deactivating
5 LED

Operating ergonomics screen EU:
Tip: Short touch of up or down button (→ tilting)
Click in: Long touch of up or down button (→ up or down moving order)

Operating ergonomics screen US:
Click in: Short touch of up or down button (→ up or down moving order)
Tip: Long touch of up or down button (→ tilting)

Choose operating mode

1 Disconnect voltage and switch on again.
2 Then within 30 seconds push auto/manu for 2 seconds.
3 LED glows
Green = store
Orange = EVB EU (tip-click in)
Red = EVB US (click in-tip)

4 Toggle with auto/manu until LED shows the colour of the desired mode.
5 Press auto/manu 2 seconds for saving.
6 Programming successful. LED no longer shines.

Default operating mode = screen.

Технические характеристики

Smooove UNO IB+	Pure Shine арт. № 1811203	Silver Shine арт. № 1811204	Black Shine арт. № 1811205
Напряжение электропитания	~220-240 В AC/50 Гц		
Ток в режиме ожидания (IEC 62301)	2.5mA @ ~230 В/50 Гц		
Мощность в режиме ожд. (IEC 62301)	<0.5 Вт @ ~230 В/50 Гц		
Максимальный ток электропривода	1 x 3.0 А, cos φ = 0.95		
Напряжение линии управления IB+	SELV, 16 В постоянного тока		
Тип подключения проводов	Винтовые колодки		
Время работы электропривода	макс. 3 минуты		
Температура эксплуатации	от 0 до +40 С		
Максимальная влажность	85 %		
Материалы корпусных деталей	ПС-АБС, поликарбонат		
Размеры	71 x 71 x 44 мм		
Класс пылевлагозащиты	IP 20		
Класс защиты	II (при подключении заземления) PE при установке		
Соответствие	www.somfy.com/ce		

RU

Размеры

a = 71 mm
b = 50 mm
c = 51 mm
d = 31 mm
e = 11 mm

1 Модуль устройства
2 Рамка
3 Несущее основание

Используйте шину (L1) только с устройствами управления animeo IB+

⚠ Внимание
Монтаж и подключение устройства должно производиться квалифицированным электриком! Перед началом работ отключите напряжение сети от всех монтируемых контактов. Примите меры безопасности против случайного подключения!

Подключение	Кабель	Витая пара	Макс. длина
Двигатель	Min.: 4 x 0.75 mm ² /18 AWG Max.: 4 x 2.5 mm ² /14 AWG	—	150 m
Шина IB+	Min.: 4 x 0.6 mm ² /22 AWG Max.: 4 x 1.5 mm ² /16 AWG	Рекомендуется	1000 m
220-240 V AC	Min.: 3 x 1.5 mm ² /16 AWG Max.: 3 x 2.5 mm ² /13 AWG	—	—

Монтаж и установка

Условия эксплуатации: сухие отапливаемые помещения

1 Подсоединить выводы к клеммам согласно схеме и укрепить несущее основание в розетке скрытой проводки.

2 Модуль устройства с рамкой аккуратно вставить в несущее основание. Подать питание и проверить направление движения, при необходимости поменять соответствующие клеммы.

⚠ При подключении электроприводов с электронной системой управления к этому устройству, необходимо задать временную задержку пуска в соответствующем устройстве управления.

Управление

1 Вверх
2 Стоп/my
3 Вниз
4 Вкл/откл группового управления
5 Светодиодный индикатор

Европейская эргономика управления:
Кратковременное нажатие клавиши Вверх/Вниз - выполняется поворот
Продолжительное нажатие клавиши Вверх/Вниз - выполняется подъем/опускание

Эргономика управления в США:
Кратковременное нажатие клавиши Вверх/Вниз - выполняется подъем/опускание
Продолжительное нажатие клавиши Вверх/Вниз - выполняется поворот

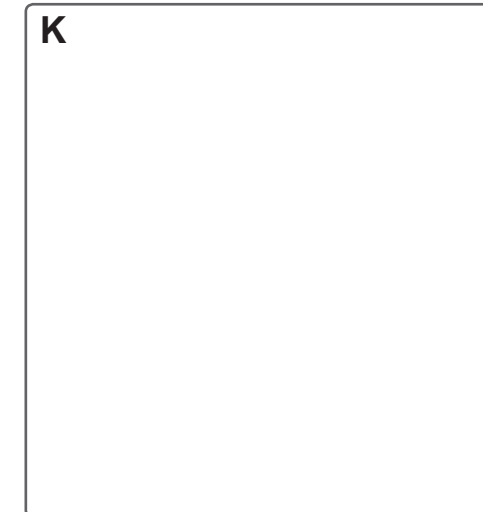
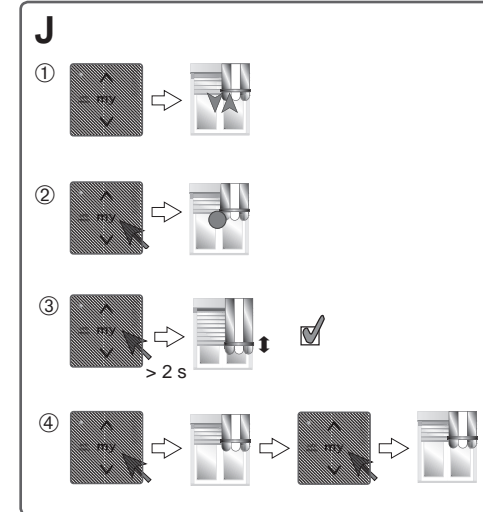
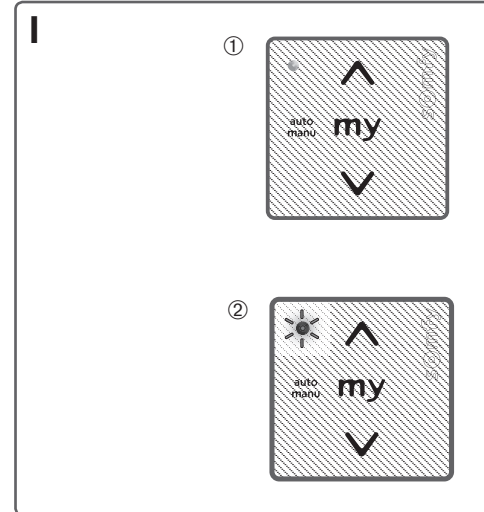
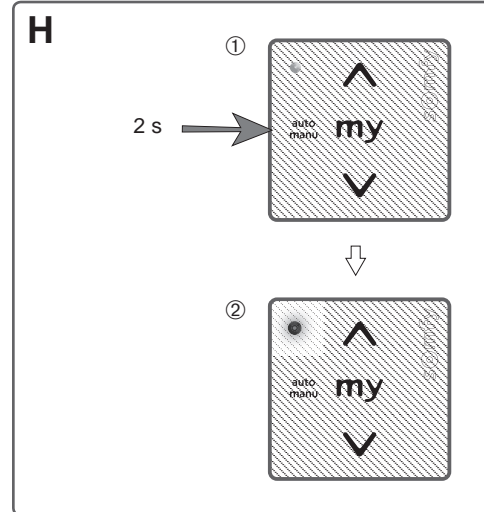
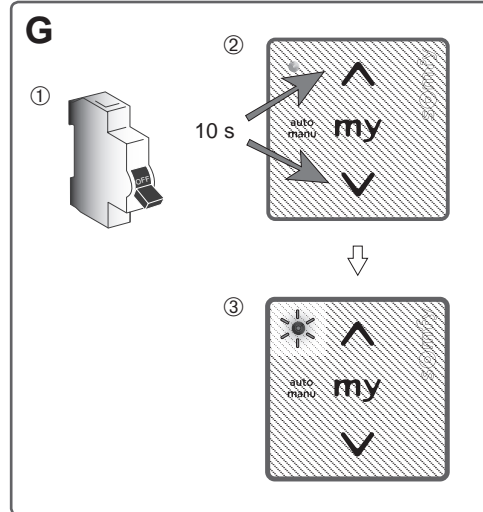
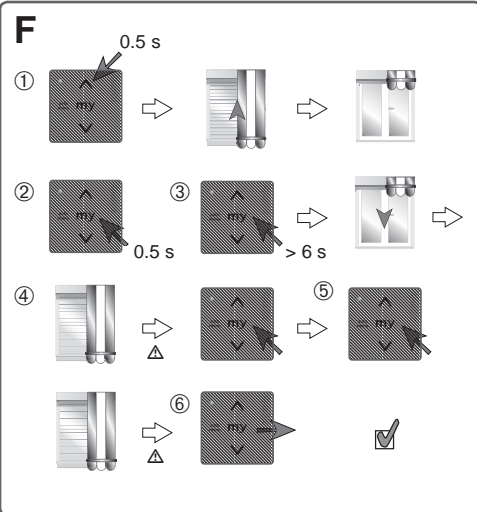
Выбор режима управления

1 Отключите питание и включите снова
2 В течении 30 сек. после подачи питания нажмите клавишу auto/manu на 2 сек.
3 Светодиод горит
Зеленым = рулонная штора
Оранжевым = жалюзи, европейская эргономика
Красным = жалюзи, эргономика США

4 Выберите желательный режим нажатием клавиши auto/manu
5 Для сохранения выбранного режима нажмите клавишу auto/manu на 2 сек.
6 Программирование завершено успешно. Светодиод потух.

Заводская установка - режим рулонные шторы.

©2012, Somfy SAS. ALL RIGHTS RESERVED. REF. 5102094-2012/01/31



DK **Programmer køretider/længde**

- 1 Kør solafskærmning i top position.
- 2 Tryk kort på stop/my knappen.
- 3 Tryk igen på stop/my knappen indtil solafskærmningen begynder at køre.
- 4 Tryk på stop/my, når solafskærmningen når nederste endestop.
- 5 Hold stop knappen trykket inde under hele vinklingstiden (kun for persiener).
- 6 Slip stop/my.

Hvis relæet er tilsluttet en animeo IB+ Controller, kan køre og vinklingstid indstilles ved hjælp af softwaren.

Reset til fabriksindstillinger

- 1 Afbryd forsyningen og tilslut igen.
- 2 Inden 30 sek. tryk Op og Ned samtidigt i midst 10 sek.
- 3 LED blinker: Relæet er nulstillet.

Fabriksindstilling
Ergonomi: screen
Køretid: 3 minutter

Automatic TIL/FRA

- 1 Tryk på aut/manu knappen i 2 sekunder indtil LED tænder.
- 2 • LED grøn: automatik til, relæet reagerer på alle kommandoer fra central styring.
• LED slukket: automatik fra, relæet reagerer kun på lokale kommandoer fra knapperne, bortset fra sikkerhedskommandoer (eks. vind, brand, regn m.m.) fra den centrale styring.
• LED lyser rød: relæet er blokeret. Betjening med knapperne er ikke muligt.

- 1 **Køre kommandoer OP/STOP/NED/my** (ikke blokeret af central styring)
 - Solafskærmningen kører i den ønskede retning eller stoppes.
 - LED bekræfter med grønt lys.
- 2 **Køre kommandoer Op/Stop/Ned/my** (Blokeret af central styring)
 - Solafskærmning kører ikke.
 - LED bekræfter med rød blinkende lys at relæet er blokeret af den centrale styring.

Indstilling af my position

- 1 Kør solafskærmningen til den ønskede position.
- 2 Tryk kort på Stop/my. Solafskærmningen stopper.
- 3 Tryk igen på Stop/my i mindst 2 sek. indtil solafskærmningen bekræfter med en kort op/ned bevægelse. my position er indstillet.

Slet my position

- 4 Kør solafskærmningen til my position. Tryk igen på Stop/my indtil solafskærmningen bekræfter med en kort op/ned bevægelse. my position er slettet.

Smoove UNO IB+ er et central tog manuelt betjent relæ.

- Class A control function
- Type 1 action
- Pollution degree: 2
- Rated impulse voltage: 4 kV
- Temperature of the ball hardness test: 75° C
- Type X attachment
- Srueterminaler
- EMC emission test:
U_{AC} = 230 V DC I_{AC} = 0.5 A
(EN 55022 Class B emission)

Gennemlæs manualen før installation. Forkert tilslutning kan føre til alvorlig personskade.

GB **Learn in running times/length**

- 1 Move screen to upper end limit.
- 2 Short press of stop/my button.
- 3 Press again stop/my until screen moves independently.
- 4 Press stop/my, when lower end limit is reached.
- 5 Maintain stop for duration of tilting (only with screens).
- 6 Release stop/my.

If the device is connected to an animeo IB+ Controller, the running and tilting time can be configured with the animeo IB+ software.

Factory reset

- 1 Interrupt power supply and switch on again.
- 2 Then within 30 seconds press Up and Down button simultaneously for at least 10 secs.
- 3 LED flashes: Successful reset to factory setting.

Factory setting
Operating mode: screen
Running time: 3 minutes

Automatic ON/OFF

- 1 Press auto/manu button for 2 seconds until LED turns on resp. no longer shines.
- 2 • LED shines green: automatic ON, device reacts on local and bus move commands.
• LED off: automatic OFF, device only reacts on key priority commands (e.g. wind, rain, ...) and local move commands.
• LED shines red: device is blocked by local io command, local move commands are no longer possible.

- 1 **Move commands UP/STOP/DOWN/my** (not blocked by central control)
 - Screen moves in the desired direction/position or is stopped.
 - LED confirms with green light.
- 2 **Move commands UP/STOP/DOWNAB/my** (blocked by central control)
 - Screen does not move.
 - LED confirms with red blinking light that the Motor Controller is currently blocked by central control.

Learn in my position

- 1 Move screen to the desired position.
- 2 Press shortly stop/my, screen stops.
- 3 Press again stop/my for at least 2 s until screen confirms with short up/down move; my position is learned in.

Delete my position

- 4 Move screen to my position. Press again stop/my until screen confirms with short up/down move; the learned in my position is deleted.

Smoove Uno IB+ is an electronically and manually-operated, independently-mounted control.

- Class A control function
- Type 1 action
- Pollution degree: 2
- Rated impulse voltage: 4 kV
- Temperature of the ball hardness test: 75° C
- Type X attachment
- Method of attachment for non-detachable cords: screw terminals
- EMC emission test:
U_{AC} = 230 V DC I_{AC} = 0.5 A
(EN 55022 Class B emission)

Before installation, please read and follow these instructions. An incorrect installation could lead to serious injury.

RU **Программирование времени работы/длины**

- 1 Нажмите клавишу Вверх.
- 2 Нажмите на клавишу stop/my, когда будет достигнуто верхнее конечное положение.
- 3 Нажмите и удерживайте клавишу stop/my пока полотно не начнет движение вниз.
- 4 Нажмите клавишу stop/my когда будет достигнуто нижнее конечное положение.
- 5 Нажмите и удерживайте клавишу stop для задания интервала поворота ламелей (только для жалюзи).
- 6 Отпустите клавишу stop/my.

Если устройство подключено к контроллеру animeo IB+, то перечисленные выше установки могут быть настроены с помощью программного обеспечения animeo IB+.

Сброс к заводским настройкам

- 1 Отключите питание и включите снова.
- 2 В течении 30 сек. после подачи питания зажмите одновременно клавиши Вверх и Вниз и удерживайте не менее 10 сек.
- 3 Светодиод мигает: устройство сбросилось к заводским настройкам

Заводские настройки:
Режим работы: рулонные шторы
Время работы: 3 минуты

Вкл/откл группового управления

- 1 Нажмите и удерживайте кнопку auto/manu 2 сек. пока светодиод не перестанет моргать.
- 2 - Светодиод горит зеленым: режим группового управления включен, устройство реагирует на локальные и групповые команды передаваемые по шине данных.
- Светодиод не горит: режим группового управления выключен, устройство реагирует только на приоритетные команды (например от датчиков дождя, ветра) и локальные команды.
- Светодиод светится красным: устройство заблокировано локальной ю командой, локальное управление невозможно.

- 1 **Команды управления Вверх/Стоп/Вниз/my** (устройство не заблокировано центральным контроллером)
 - Полотно движется в желаемом направлении/в предпочтительное положение или оставнавливается.
 - Светодиод горит зеленым.
- 2 **Команды управления Вверх/Стоп/Вниз/my** (устройство заблокировано центральным контроллером)
 - Полотно не движется
 - Светодиод мигает красным.

Программирование предпочтительного положения

- 1 Нажмите клавишу Вверх/Вниз для перемещения полотна.
- 2 Кратковременным нажатием stop/my остановите полотно в нужном положении.
- 3 Нажмите и удерживайте клавишу Stop/my не менее 2-х секунд пока полотно не совершит короткое движение вверх/вниз; предпочтительное положение сохранено.

Удаление предпочтительного положения

- 4 Переместите полотно в предпочтительное положение нажатием клавиши Stop/my. Нажмите и удерживайте клавишу Stop/my пока полотно не совершит короткое движение вверх/вниз.

Smoove Uno IB+ независимо монтируемое устройство индивидуального и группового управления.

Функции управления класс А
Тип действия 1
Степень загрязнения: 2
Пиковое напряжение: 4 кВ
Температура при испытании на твердость: 75 С
Тип крепления Х
Крепление винтовыми клеммами
Тест EMC:
U = 230 В пост.ток I = 0.5 А
EN 55022 class B

Перед установкой, пожалуйста, ознакомьтесь с данной инструкцией. Неверная установка устройства может привести к серьезным травмам.