

### Сертификат соответствия

Настоящим фирма Somfy подтверждает, что электропривод соответствует основным требованиям и иным положениям директивы 1999/5/CE. Сертификат соответствия опубликован на интернет-сайте по адресу [www.somfy.com/ce](http://www.somfy.com/ce) (RTS Receiver with dry contact). Применим в странах Европейского Союза, Швейцарской Конфедерации и в странах северовосточной Европы.

⚠ Данная продукция соответствует норме EN 60730-1.  
Продукт не соответствует нормам EN 12453, EN 60335-1 и EN 60335-2-95.

### Особенности

Приемник RTS имеет вход с сухим контактом и позволяет управлять рольставнями. Он совместим с замковым выключателем, кат. номер 1841036, большинством радиопередатчиков RTS и проводных электродвигателей стандарта Somfy. Он позволяет занести в память до 32 радиопередатчиков RTS.

### Безопасность - важная информация

#### Общие положения

Перед началом установки данного изделия компании Somfy, обязательно ознакомьтесь с настоящей инструкцией по установке и с прилагаемыми указаниями по мерам безопасности.

Данное изделие фирмы Somfy должно устанавливаться специалистом по механизации и автоматизации жилых помещений с соответствующим допуском, для которого предназначена настоящая инструкция.

Специалист, устанавливающий изделие, должен выполнять требования действующих нормативных и законодательных актов соответствующей страны и информировать клиентов об условиях эксплуатации и технического обслуживания изделия.

Любое использование изделия вне области применения, определенной фирмой Somfy, не допускается. Такое использование, равно как и несоблюдение указаний настоящей инструкции, освобождает фирму Somfy от ответственности и от гарантийных обязательств.

Somfy не может нести ответственность за изменение норм и стандартов, которые произойдут после публикации данного руководства.

#### Установка

Перед каждой установкой убедитесь в совместимости данного изделия Somfy с соответствующим оборудованием и принадлежностями.

Установку следует производить в отсутствие напряжения.

Не устанавливать приемник возле элементов, которые могут нарушить трансляцию радиосигнала (электрическая мачта, железные стены и т.п.).

При выполнении операций сверления одевайте защитные очки и защитную одежду. Используйте соответствующий инструмент.

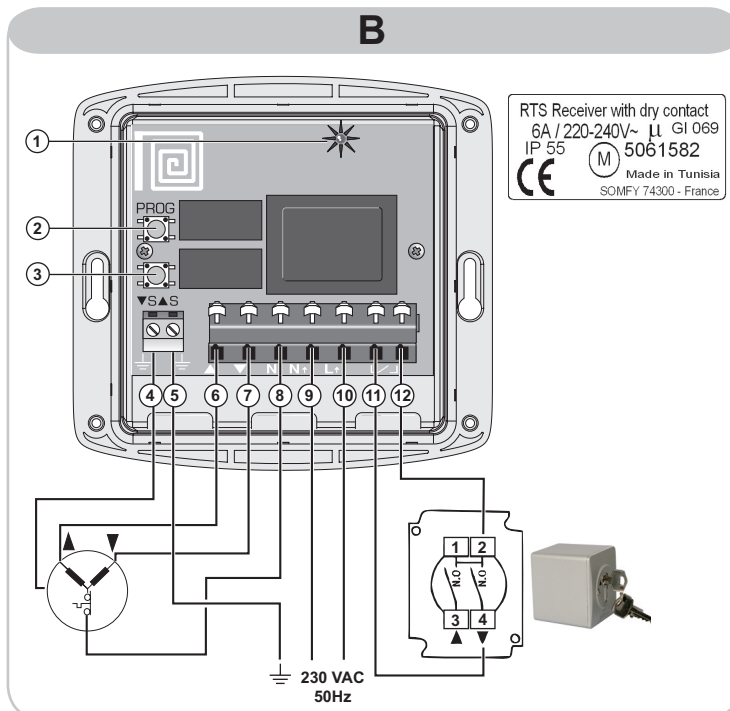
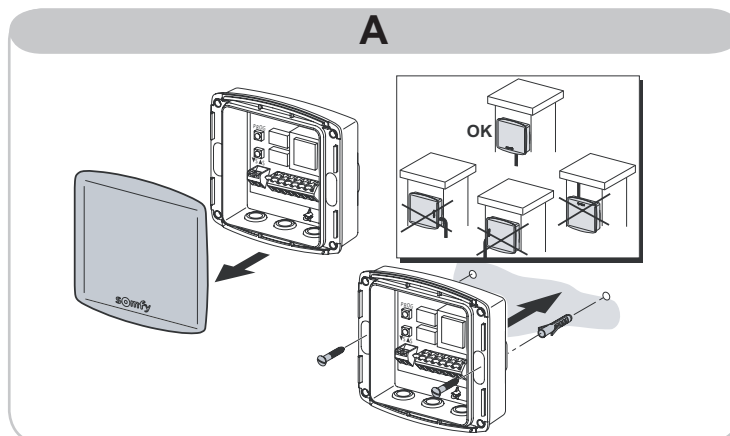
### А. Крепление

⚠ Устанавливайте проходные втулки проводов снизу приемника, чтобы избежать проникновения воды.

⚠ Приемник следует устанавливать на высоте не менее 1,5 м от пола.

### В. Описание продукции

Индекс	Обозначение	Индекс	Обозначение
1	Сигнальная лампа PROG	7	Опускание
2	Кнопка PROG	8	Нейтраль электродвигателя
3	Тестовая кнопка	9	Подключение нейтрали (синий)
4	Заземление электродвигателя (желтый/зеленый)	10	Подключение фазы (коричневый)
5	Заземление (желтый/зеленый)	11	Замковый выключатель вывод 1
6	Подъем	12	Замковый выключатель вывод 2



## Подключение

⚠ Не прокладывайте кабели возле элементов, которые могут их повредить (например, острый край).

⚠ Обязательно используйте кабель и замковый выключатель с двойной изоляцией для его подключения к приемнику.

**Примечание:** направление вращения электродвигателя см. в руководстве к электродвигателю.

## С. Занесение в память радиопередатчика

[1]. Для входа в режим программирования нажимайте на кнопку PROG приемника (2 с.) до загорания контрольной лампы.

[2]. Кратко нажмите на кнопку PROG на задней стороне передатчика **A** или на кнопку выбранного радиопередатчика **b**; контрольная лампа приемника мигает.

**Примечание:** Возможно войти в режим программирования с помощью занесенного в память приемника ПДУ, нажав на кнопку PROG ПДУ до включения контрольной лампы, чтобы занести в память новый радиопередатчик.

## D. Удаление из памяти радиопередатчика или всех радиопередатчиков

**Удалить из памяти радиопередатчик:** начните процедуру «Занесение в память радиопередатчика», описанную выше, для удаления из памяти радиопередатчика (см. рис. С).

**Примечание:** Если несколько кнопок радиопередатчика типа **b** занесены в память приемника, повторите процедуру удаления для каждой удаляемой кнопки.

**Удалить из памяти все радиопередатчики:** нажимайте на кнопку PROG приемника (7 с.) до тех пор, пока контрольная лампа не начнет мигать.

## Устранение неисправностей

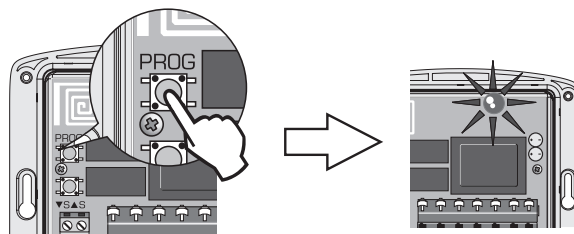
Контрольная лампа радиопередатчика не загорается; проверьте состояние элемента питания.

Контрольная лампа радиопередатчика загорается, однако электродвигатель не работает:

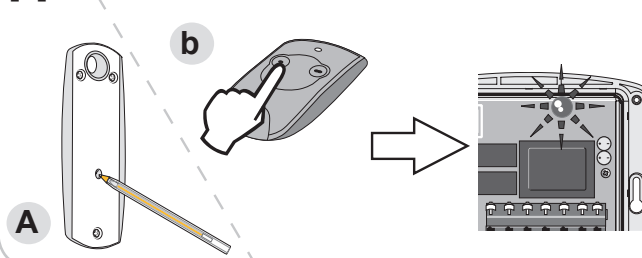
- нажмите на тестовую кнопку внутри приемника для управления; если ставня начинает движение, убедитесь в том, что радиопередатчик занесен в память приемника.
- проверьте жгуты проводов электродвигателя и приемника.

## С

[1]



[2]



## D

