



J4 WT

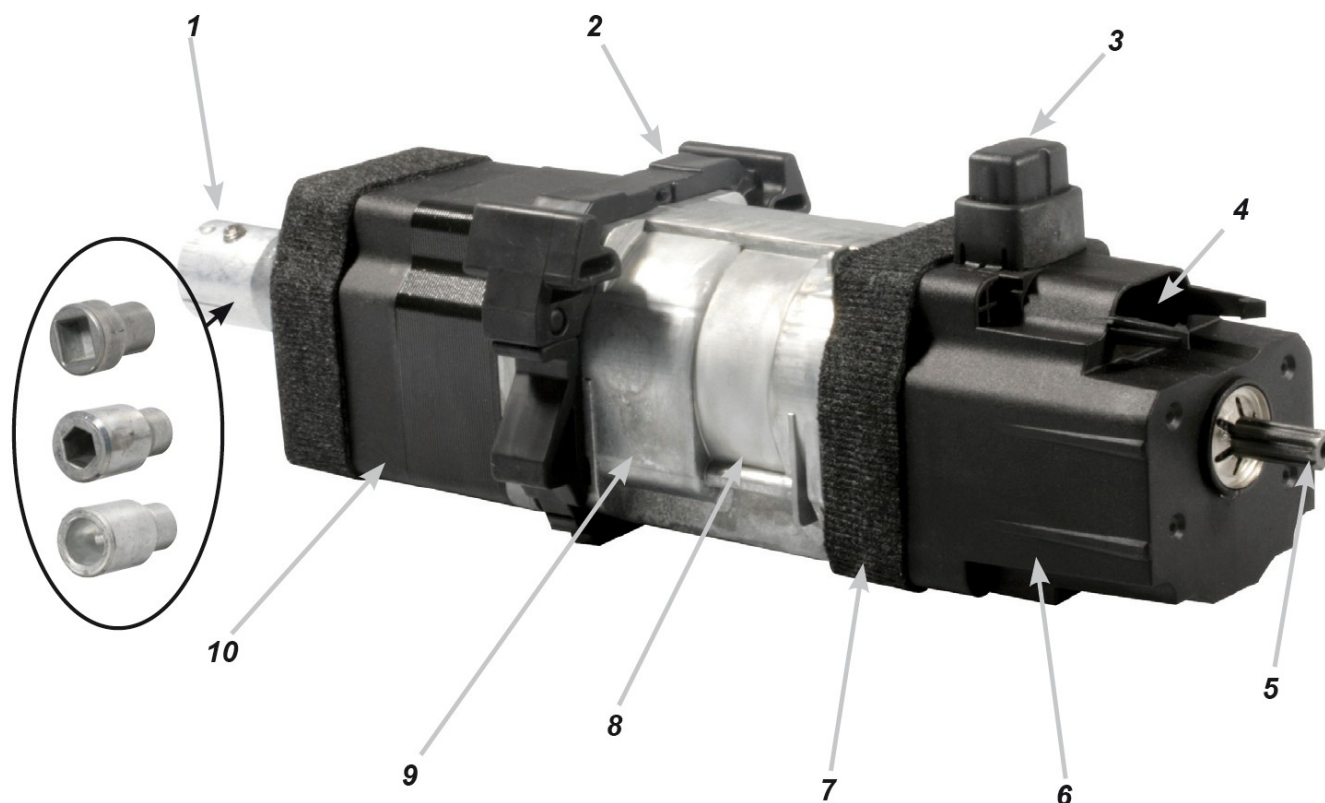
Инструкция по установке и настройке

HOME
MOTION BY

somfy®

1. Описание

Электропривод серии J4 RTS специально разработан для моторизации внешних горизонтальных жалюзи.



1. Адаптер. 2. Зажим. 3. Нажимная кнопка верхнего конечного положения. 4. Разъем кабеля питания. 5. Вал. 6. Блок конечных положений. 7. Лента для предотвращения вибрации. 8. Редуктор. 9. Электромагнитный тормоз. 10. Мотор.

2. Меры безопасности

2.1. Общие сведения

- Данное изделие фирмы Somfy должно устанавливаться специалистом по механизации и автоматизации жилых помещений с соответствующим допуском, для которого предназначена настоящая инструкция.
- Перед установкой данного изделия убедитесь в его совместимости с соответствующим оборудованием и принадлежностями.
- В настоящей инструкции изложены установка, пуско-наладка и порядок эксплуатации данного изделия.
- Специалист, устанавливающий изделие, должен выполнять требования действующих нормативных и законодательных актов соответствующей страны и информировать клиентов об условиях эксплуатации, подключения и технического обслуживания изделия.
- Любое использование изделия вне области применения, определенной фирмой Somfy, не допускается. Такое использование, равно как и несоблюдение указаний настоящей инструкции, освобождает фирму Somfy от ответственности и от гарантийных обязательств.

2.2. Специальные указания по мерам безопасности

Помимо указаний по эксплуатации, в настоящей инструкции в разделе «Указания по мерам безопасности» содержатся правила техники безопасности.

Ни в коем случае не погружайте привод в жидкость!



Не допускайте ударов!



Ни в коем случае не просверливайте корпус привода!



Не допускайте падений!



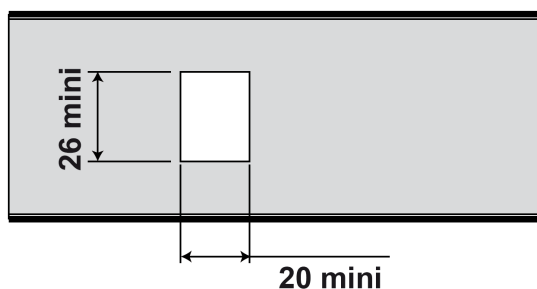
2.3. Подготовка к установке



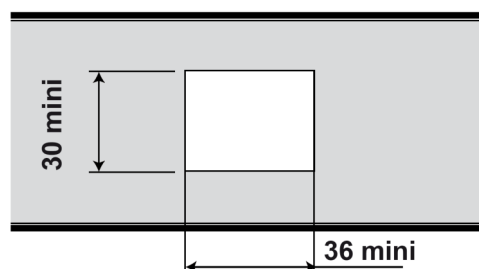
Для более подробной технической информации воспользуйтесь разделом технических характеристик и размеров привода.

Схема отверстия для клавиши безопасной остановки.

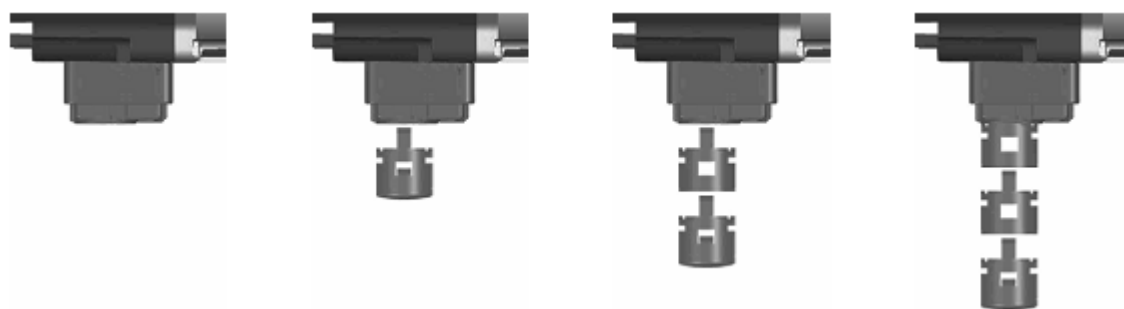
Стандартная клавиша



Удлиненная клавиша



Установка с удлиненной клавишей

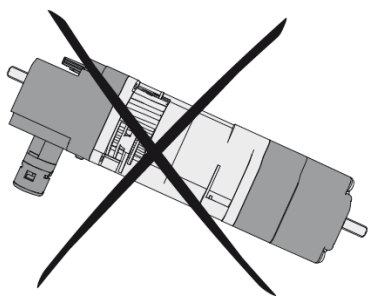




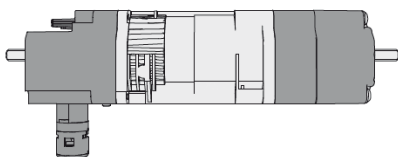
Убедитесь, что во время работы привода ни одна из ламелей не оказывает какое-либо радиальное давление на клавишу безопасной остановки.

Если конструкция оснащена Z-образными ламелями необходимо отрегулировать верхнее конечное положение жалюзи. Клавиша безопасной остановки должна использоваться только для безопасности конструкции.

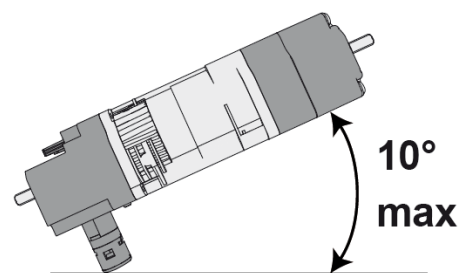
Привод J4 WT необходимо размещать только в горизонтальном положении



NOT OK



OK



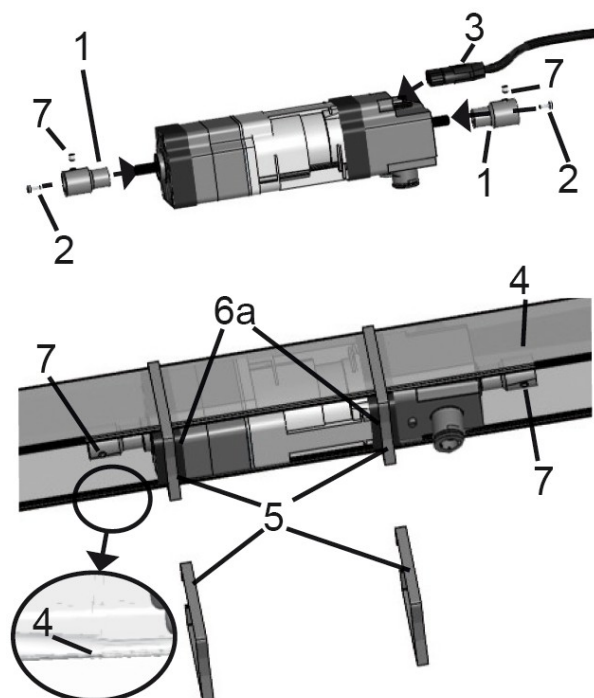
OK

3. Монтаж

3.1. В карниз 58 x 51 мм или 58 x 56 мм, П-образный



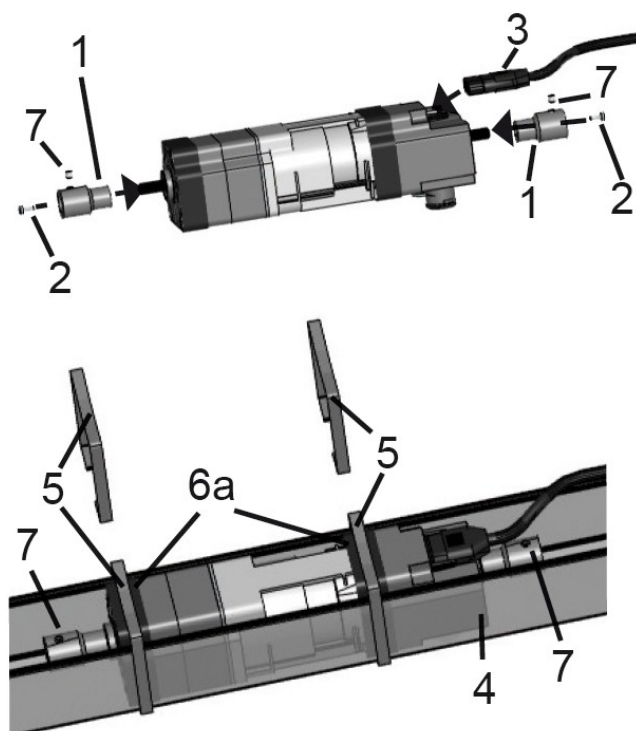
- Зафиксировать 2 адаптера (1) при помощи 2-х фиксирующих болтов М3х8 (2) на оси привода. **Усилие затяжки = 1,35 Нм +/-20%**
- Подсоединить штекер питающего кабеля (3) к приводу.
- Сжать края профиля (4) в пределах размера привода внутрь карниза.
- Вставить привод в карниз (4).
- При помощи зажимов (5) зафиксировать привод в карнизе. Для предотвращения излишней вибрации подложить резиновые прокладки между приводом и зажимами (6a).
- Зафиксировать ось в адаптере (1) при помощи винтов (7). **Усилие затяжки = 2 Нм максимум.**



3.2. В карниз 58 x 56 мм, U-образный



- Зафиксировать 2 адаптера (1) при помощи 2-х фиксирующих болтов М3х8 (2) на оси привода. **Усилие затяжки = 1,35 Нм +/-20%**
- Подсоединить штекер питающего кабеля (3) к приводу.
- Вставить привод в карниз (4).
- При помощи зажимов (5) зафиксировать привод в карнизе. Для предотвращения излишней вибрации подложить резиновые прокладки между приводом и зажимами (6а).
- Зафиксировать ось в адаптере (1) при помощи винтов (7). **Усилие затяжки = 2 Нм максимум.**

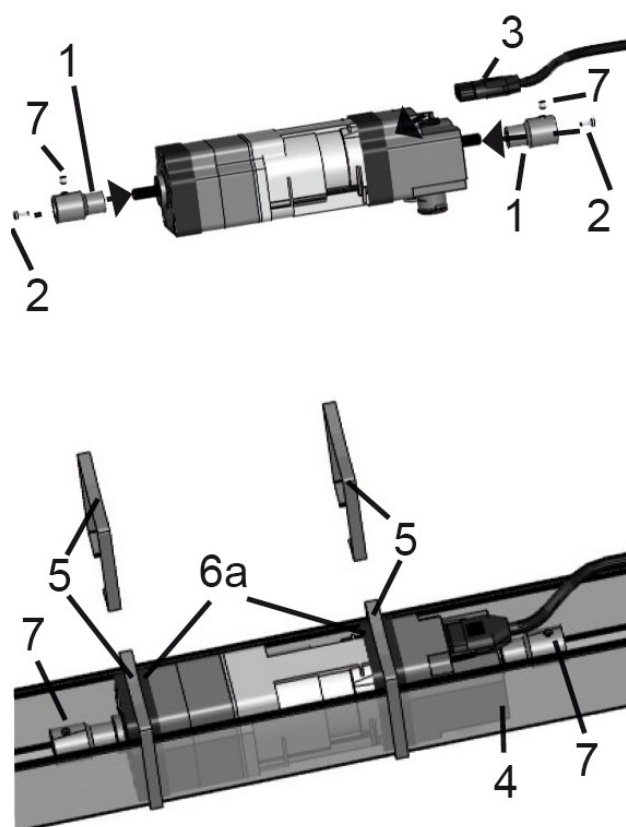


3.3. В карниз 57 x 51 мм, U-образный



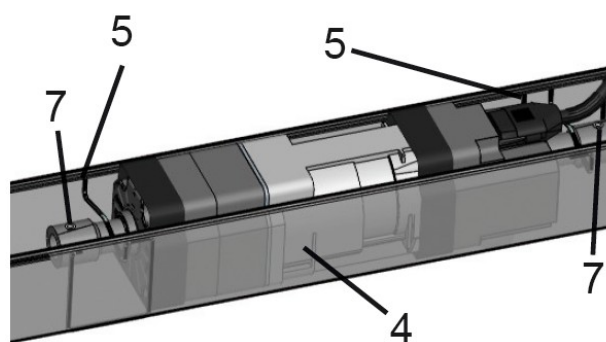
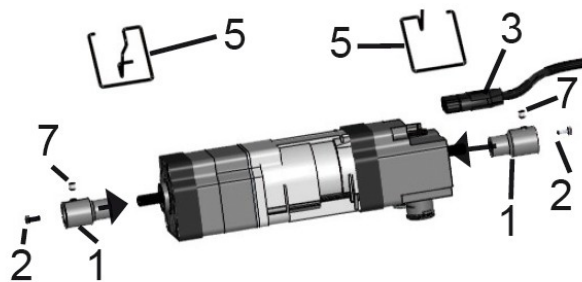
Установка с внешними зажимами

- Зафиксировать 2 адаптера (1) при помощи 2-х фиксирующих болтов М3х8 (2) на оси привода. **Усилие затяжки = 1,35 Нм +/-20%**
- Подсоединить штекер питающего кабеля (3) к приводу.
- Вставить привод в карниз (4).
- При помощи зажимов (5) зафиксировать привод в карнизе. Для предотвращения излишней вибрации подложить резиновые прокладки между приводом и зажимами (6а).
- Зафиксировать ось в адаптере (1) при помощи винтов (7). **Усилие затяжки = 2 Нм максимум.**



Установка с внутренними зажимами

- Зафиксировать 2 адаптера (1) при помощи 2-х фиксирующих болтов М3х8 (2) на оси привода. **Усилие затяжки = 1,35 Нм +/-20%**
- Подсоединить штекер питающего кабеля (3) к приводу.
- Вставить привод в карниз (4).
- При помощи зажимов (5) зафиксировать привод в карнизе.
- Зафиксировать ось в адаптере (1) при помощи винтов (7). **Усилие затяжки = 2 Нм максимум.**



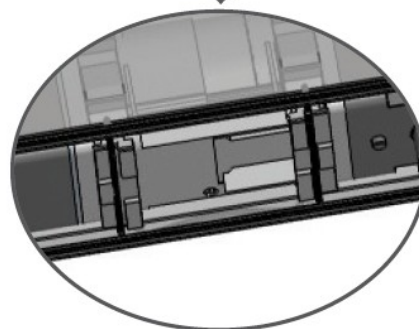
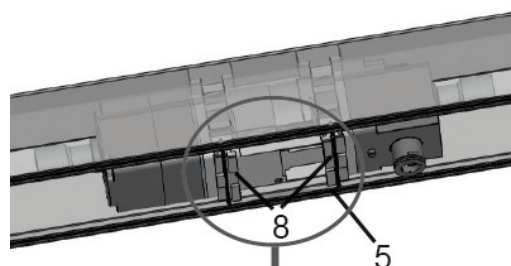
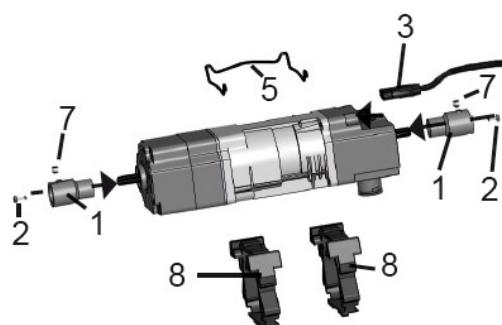
Внутренние зажимы нельзя использовать с приводами J4 18 Нм

3.4. В карниз 78 x 67 мм, П-образный



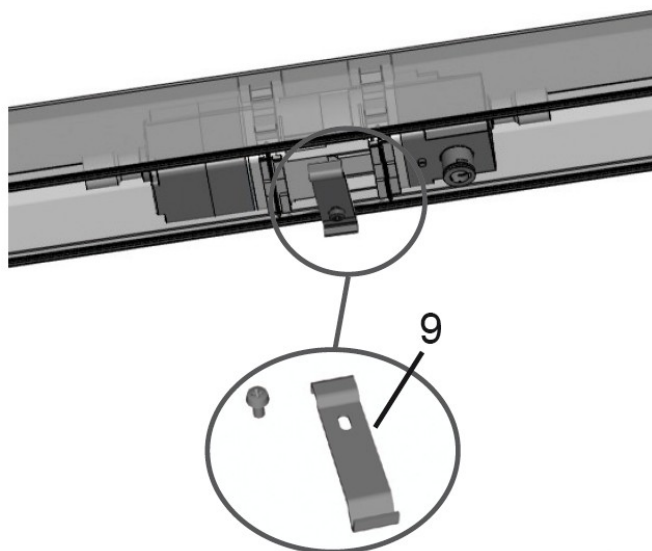
Установка с приводами J4 6 или 10 Нм

- Зафиксировать 2 адаптера (1) при помощи 2-х фиксирующих болтов М3х8 (2) на оси привода. **Усилие затяжки = 1,35 Нм +/-20%**
- Подсоединить штекер питающего кабеля (3) к приводу.
- Установите два адаптера (8) на привод.
- Вставить привод в карниз (4).
- При помощи зажимов (5) зафиксировать привод в карнизе.
- Зафиксировать ось в адаптере (1) при помощи винтов (7). **Усилие затяжки = 2 Нм максимум.**



Установка с приводами J4 18 Нм

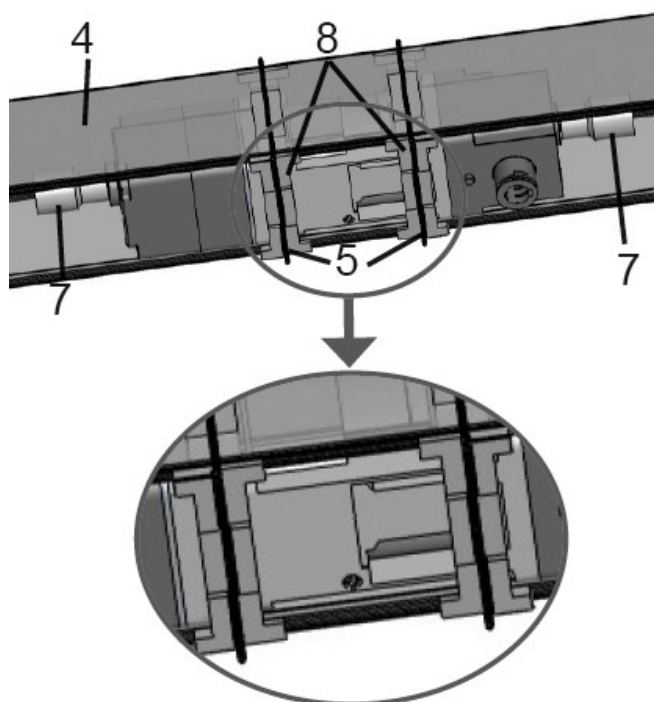
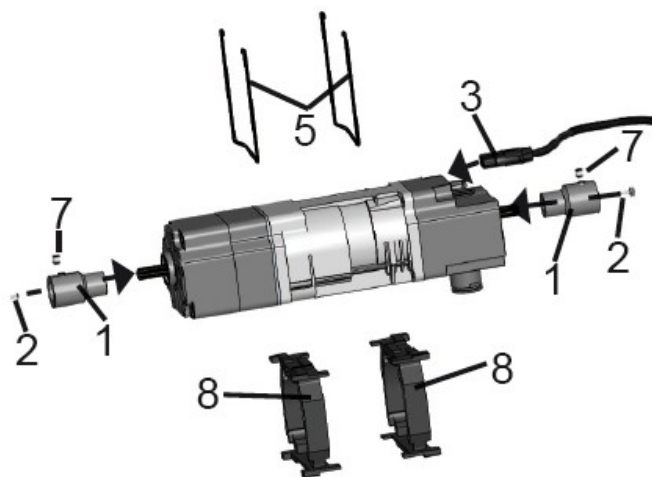
- Необходима установка дополнительного зажимного крепления с фиксирующим винтом. **Усилие затяжки < 4 Нм**



3.5. В карниз 67 x 66 мм, П-образный



- Зафиксировать 2 адаптера (1) при помощи 2-х фиксирующих болтов М3х8 (2) на оси привода. **Усилие затяжки = 1,35 Нм +/-20%**
- Подсоединить штекер питающего кабеля (3) к приводу.
- Установить два адаптера (8) на привод.
- Вставить привод в карниз (4).
- При помощи зажимов (5) зафиксировать привод в карнизе.
- Зафиксировать ось в адаптере (1) при помощи винтов (7). **Усилие затяжки = 2 Нм максимум.**



4. Подключение к электропитанию



Монтаж, подключение, регулировку, техническое обслуживание электроприводов должны производиться только квалифицированным обученным персоналом с соответствующим допуском!

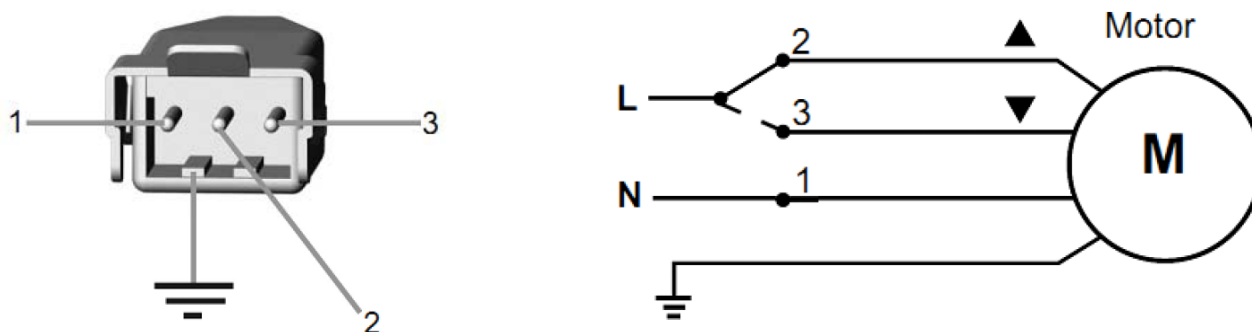
Электромонтажные работы следует выполнять в соответствии с нормами «Правил устройства электроустановок» (ПУЭ) с соблюдением требований «Правил техники безопасности при эксплуатации электроустановок потребителей» (ПТБ при эксплуатации электроустановок потребителей).

После проведения монтажных и регулировочных работ привод должен быть подключен к стационарной электрической цепи, имеющий главный сетевой выключатель, позволяющий производить полное отключение привода в случае аварии, пожара, необходимости проведения ремонтных работ. Главный сетевой выключатель должен находиться в легкодоступном месте.

Для подключения приводов серии J4 используется четырехпроводный электрический кабель (4 x 0,75мм). Цветовая кодировка и назначение проводов представлены в нижеприведенной таблице.

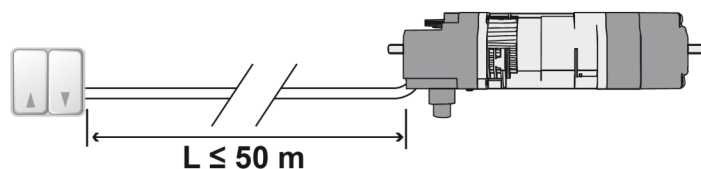
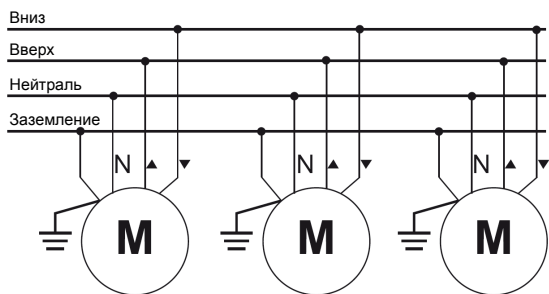
Цвет провода	Назначение
1 Синий	«Нейтраль»
2 Коричневый	Фаза направления вращения 1
3 Черный	Фаза направления вращения 2
4 Желто-зеленый	«Заземление»

Типовая схема подключения электропривода к электрической сети:



4.1. Совместимость и правила подключения

- не используйте более одного выключателя на один привод J4 WT;
- используйте только механические и электромеханические реле для управления приводом, контакты реле не должны быть соединены конденсатором;
- для обычного режима работы не используйте выключатели, которые позволяют подавать команду ВВЕРХ и ВНИЗ;
- подключайте провода согласно инструкции, неправильное подключение может привести к поломке привода;
- интервал между командами ВВЕРХ и ВНИЗ должен быть ≥ 500 мс;
- приводы J4 WT могут быть подключены параллельно, в этом случае необходимо принять во внимание максимальную нагрузку на выключатель (пусковой ток J4 WT составляет 9А первые 3 мс) и правильность подключения;
- общая длина кабеля между выключателем и приводом не должна быть больше 50 м;
- Не используйте многожильный кабель для подключения нескольких приводов, каждый привод должен иметь свой питающий кабель.



Длина кабеля

Параллельное подключение приводов

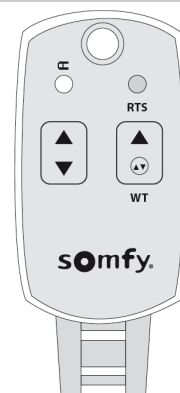
5. Настройка конечных положений

В заводских настройках количество оборотов между верхним и нижним конечными положениями составляет 120 оборотов.

5.1. Режим настройки конечных положений

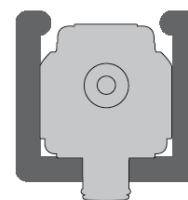
- подключите монтажный кабель (артикул 9013142);
- установите жалюзи между конечными положениями;
- нажмите и удерживайте кнопку ☺ на монтажном кабеле в течении 5 сек;
- привод коротко совершит движение «вверх-вниз».

Если у вас нет монтажного кабеля, то для включения режима настройки конечных положений одновременно нажмите клавиши ▲ и ▼ двойного выключателя.



5.2. Настройка верхнего конечного положения

- нажмите и держите кнопку ▲ для перемещения жалюзи в верхнее конечное положение. В процессе движения привод совершит короткую остановку (0,2 сек) и продолжит вращение. Это остановка говорит о том, что привод находится в режиме настройки конечных положений;
- для записи верхнего конечного положения нажмите на кнопку ▼ Жалюзи начнут движение вниз, сделают короткую остановку (0,2 сек) и продолжат движение. Эта остановка говорит о том, что верхнее конечное положение записано в память и привод вышел из режима настройки конечных положений;
- для повторного включения режима настройки конечных положений перейдите к пункту 5.1.

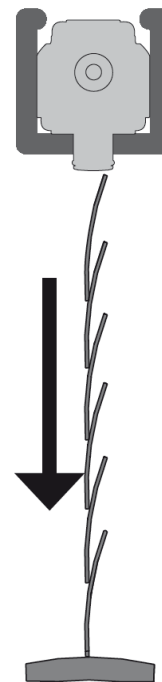


Если в процессе установки верхнего конечного положения жалюзи уткнутся в нажимную кнопку верхнего конечного положения, то верхнее конечное положение автоматически сохранится на расстоянии 5 мм от нажимной кнопки верхнего конечного положения.

Примечание: для выхода из режима настройки конечных положений коротко нажмите кнопку ☺ на монтажном кабеле.

5.3. Настройка нижнего конечного положения

- выполните действия, указанные в пункте 5.1.;
- нажмите и держите кнопку ▼ для перемещения жалюзи в нижнее конечное положение. В процессе движения привод совершит короткую остановку (0,2 сек) и продолжит вращение. Это остановка говорит о том, что привод находится в режиме настройки конечных положений;
- для записи нижнего конечного положения нажмите на кнопку ▲ Жалюзи начнут движение вверх, сделают короткую остановку (0,2 сек) и продолжат движение. Эта остановка говорит о том, что нижнее конечное положение записано в память и привод вышел из режима настройки конечных положений;
- для повторного включения режима настройки конечных положений перейдите к пункту 5.1.



Примечание: для выхода из режима настройки конечных положений коротко нажмите кнопку ☺ на монтажном кабеле.

5.4. Настройка конечных положений без монтажного кабеля

- установите жалюзи между конечными положениями;
- коротко нажмите кнопку ▼
- через 5 секунд нажмите и удерживайте в течении 5 сек нажимную кнопку верхнего конечного положения и кнопку ▲
- привод совершит короткое движение вверх;
- Для настройки верхнего конечного положения перейдите к пункту 5.2.;
- Для настройки нижнего конечного положения перейдите к пункту 5.3.

5.5. Возврат к заводским настройкам



Убедитесь в том, что нижний профиль находится на расстоянии не менее 30 см от нажимной кнопки верхнего конечного положения.

- подключите монтажный кабель;
- нажмите и удерживайте кнопку ☺ в течении 15 сек;
- привод дважды коротко совершит движение «вверх-вниз», текущее положение жалюзи сохранится в памяти как нижнее конечное положение, верхнее конечное положение сохранится в памяти на 120 оборотов выше от нижнего конечного положения.



Если у вас нет монтажного кабеля, то для выполнения возврата к заводским настройкам одновременно нажмите клавиши ▲ и ▼ двойного выключателя.

6. Поиск и устранение неисправностей

Если привод не работает, то необходимо:

- проверить правильность подключения;
- подождать пока привод остынет после продолжительной работы (сработало тепловое реле).