

Somfy

Электроприводы серии

Sonesse 50

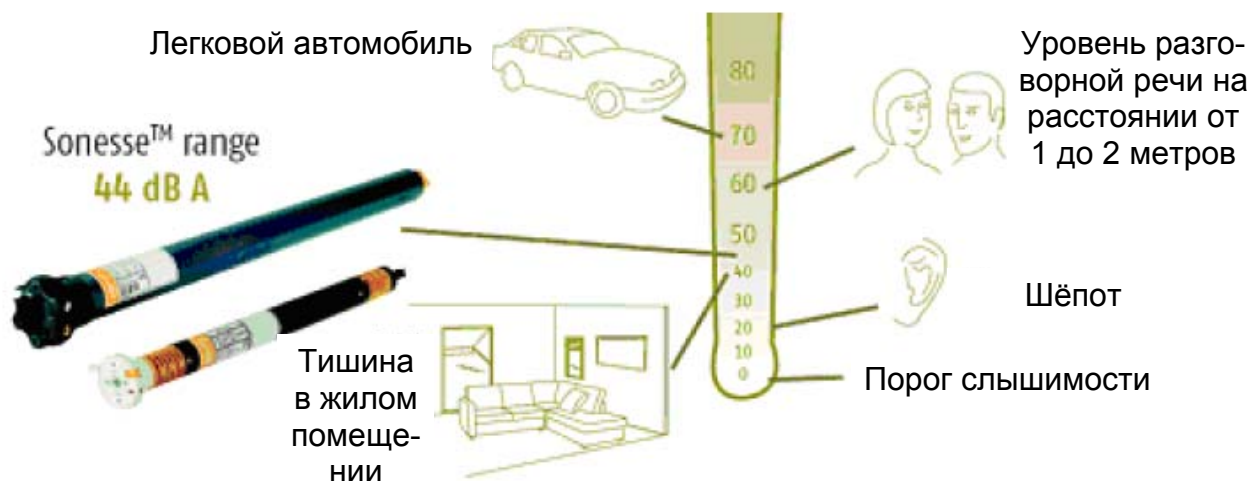


HOME
MOTION BY

somfy.

Бесшумный и удобный

При разработке внутривального привода Sonesse 50 применена уникальная технология, благодаря которой шум работы электропривода слышен только с расстояния менее метра.



Максимальные возможности управления Вашими рулонными шторами:



WT-Wired Technology (Проводная технология).
Идеальное решение для новых и проектируемых помещений. Возможность дооснащения устройствами радиуправления.



RTS—Radio Technology Somfy (радиотехнология Somfy).
Максимально комфортное решение как для конечного пользователя, так и для монтажа солнцезащитных систем.
Минимум проводки - максимум удобства!

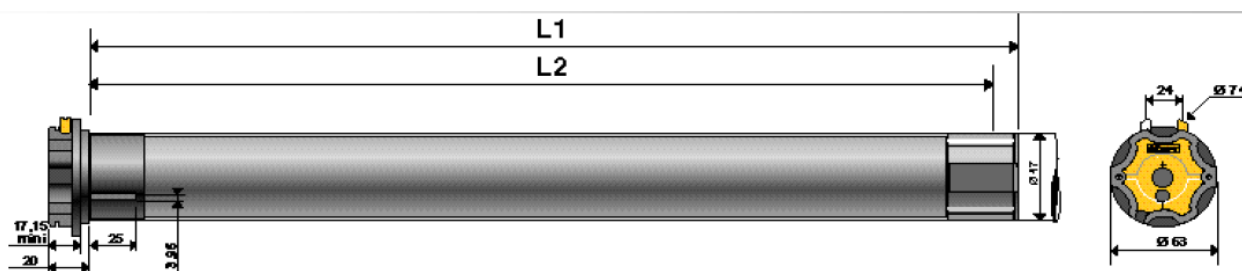


IRS—Infra Red Technology Somfy (Инфракрасное управление Somfy).
Совместимость со всеми инфракрасными системами управления.
Идеальное решение для управления системами домашнего кинотеатра.

Технические данные



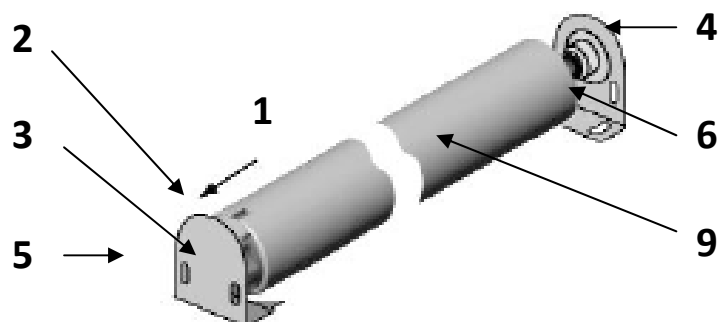
Напряжение питания	~ 230 В 50 Гц
Момент крутящий	3 Нм
Скорость вращения	28 об/мин (+/-3%)
Минимальный внутренний диаметр вала	47 мм
Мощность	90 Вт
Номинальный ток	0,4 А
Вес привода	2,88 кг
Уровень шума	44 дБ
Температурный диапазон работы	От 0° С до + 60° С
Максимальное кол-во оборотов в одном направлении	250
Максимальное время непрерывной работы	4 мин
Вид защиты	IP 31
Класс безопасности	II
Тип конечных выключателей	полуавтоматический
Частота радиосигнала	433,42 МГц





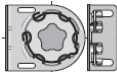
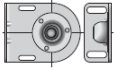

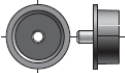


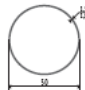
Размеры привода	Sonesse 50 WT	Sonesse 50 RTS
L1, мм	712	783
L2, расстояние до сверления, мм	701	770

Sonesse 50 Механические принадлежности

Стандартный комплект креплений

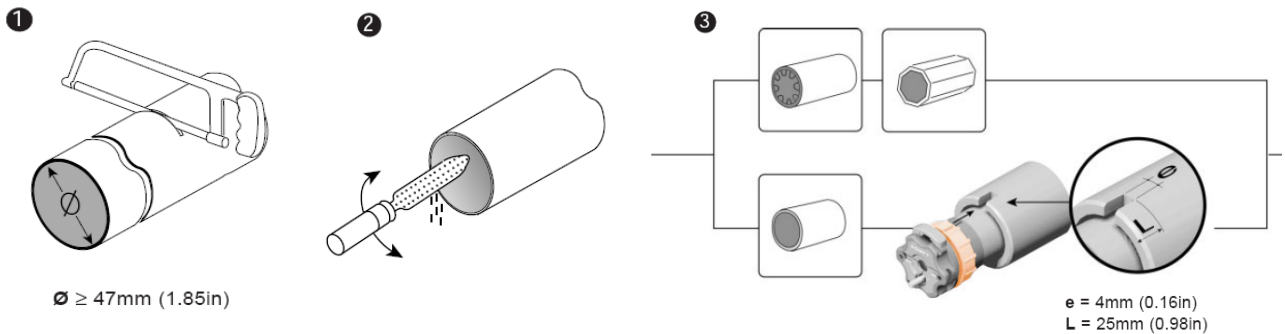


Спецификация стандартного комплекта креплений

№ на схеме	Наименование	Номенклатурный номер для заказа	
1	Электропривод Sonesse 50 RTS/WT	1030032 / 1030038	
2	Переходник для круглого вала Ø 50X1,5 мм	9206088	
3	Крепление фланцевое для привода LT 50	9410651	
4	Крепление фланцевое противоположащее с опорой под цапфу Ø 12 мм	9410633	
5	Декоративная белая крышка для фланцевых креплений	9002519	
6	Гильза для круглого вала 50X1,5 мм, цапфа Ø 12 мм	9132087	
7	Телескопическая гильза с пружиной, цапфа Ø 12 мм	9013593	
8	Адаптер переходной для гильзы 9013593	206822	
9	Вал Ø50X1,5мм	Somfy не поставляется	

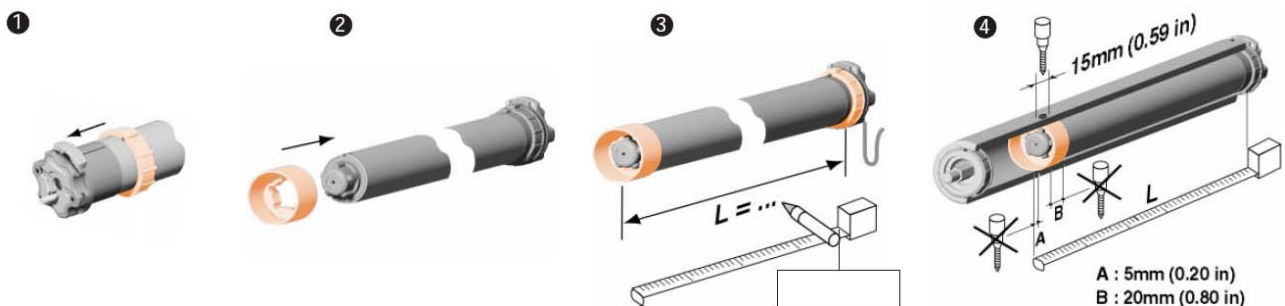
1. Подготовка вала к монтажу привода.

1. Обрезать вал необходимой длины.
2. Зачистите заусенцы и неровности по торцам вала для предотвращения попадания стружки в технологические зазоры привода.
3. Вырежьте паз по приведенным на схеме размерам для надёжной фиксации в нём выступа адаптера.



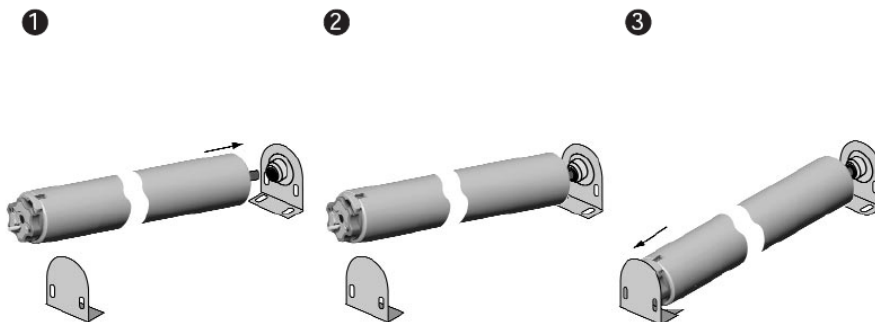
2. Установка привода в вал.

1. Установите адаптер на посадочное место у головки привода.
2. Установите переходник на шлицы редуктора привода.
3. Произведите замер расстояния от торца адаптера до середины переходника для дальнейшей фиксации вала с переходником.
4. Установите привод в валу и зафиксируйте вал с переходником при помощи саморезов или клёпок.



3. Монтаж привода на крепления.

1. Установите гильзу в вал с противоположной стороны от привода.
2. Зафиксируйте цапфу гильзы в подшипнике скольжения фланцевого крепления.
3. Установите головку привода в посадочное место фланцевого крепления для привода и зафиксируйте его прилагающимся пружинным кольцом.



4. Подключение привода Sonesse 50

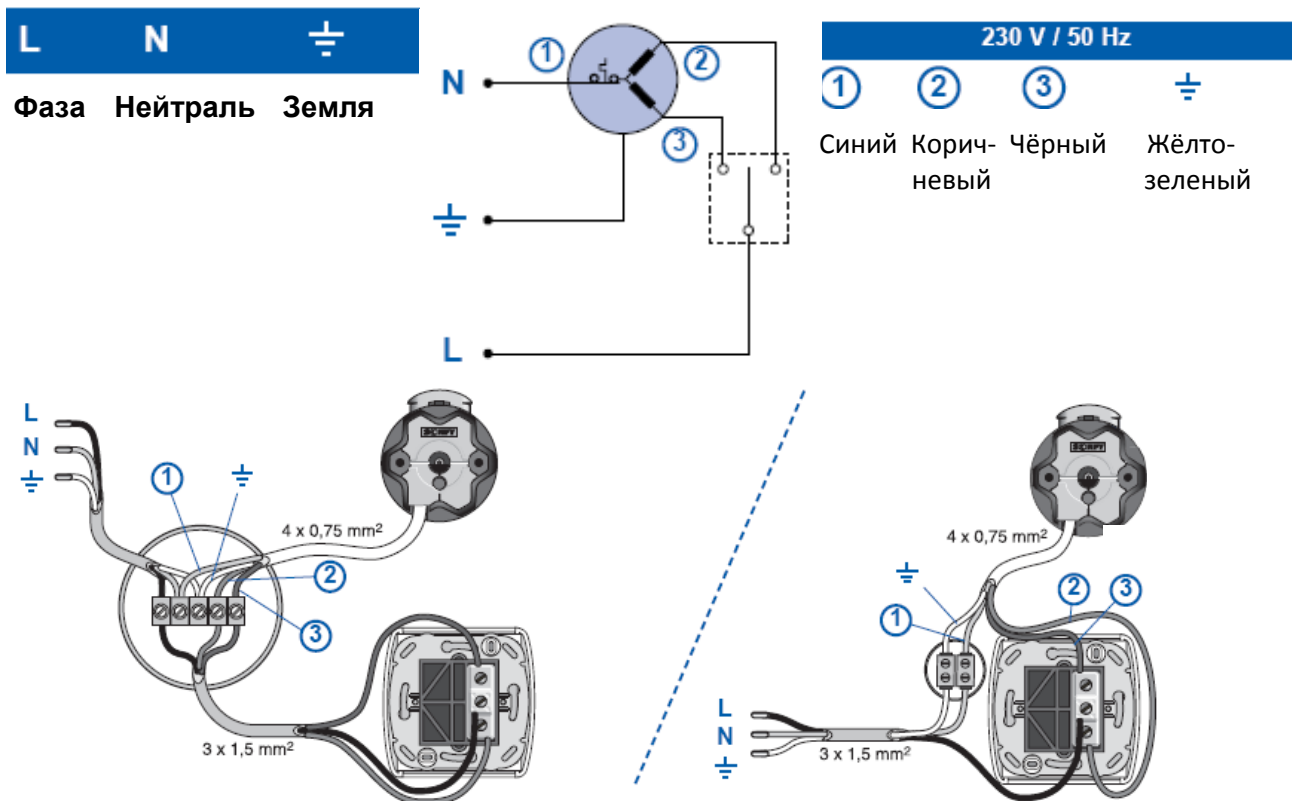


Монтаж, подключение, регулировка, техническое обслуживание электроприводов должны производиться только квалифицированным обученным персоналом с соответствующим допуском! Электромонтажные работы следует выполнять в соответствии с нормами «Правил устройства электроустановок» (ПУЭ) с соблюдением требований «Правил техники безопасности при эксплуатации электроустановок потребителей» (ПТБ при эксплуатации электроустановок потребителей).

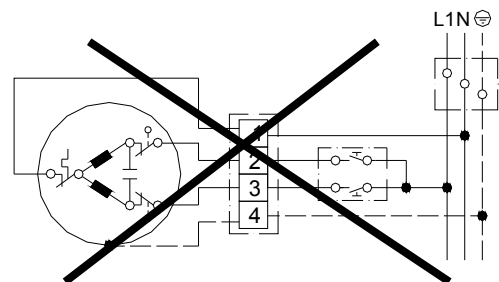
После проведения монтажных и регулировочных работ привод должен быть подключен к стационарной электрической цепи, имеющей главный сетевой выключатель, позволяющий производить полное отключение привода в случае аварии, пожара, необходимости проведения ремонтных работ. Главный сетевой выключатель должен находиться в легкодоступном месте.

Подключите электропроводку согласно схеме.

Тест: После подключения проверить направление движения мотора клавишами выключателя ВВЕРХ и ВНИЗ. При несовпадении - поменять местами провода у соответствующих клемм. При этом устройство должно быть предварительно отключено от электросети.

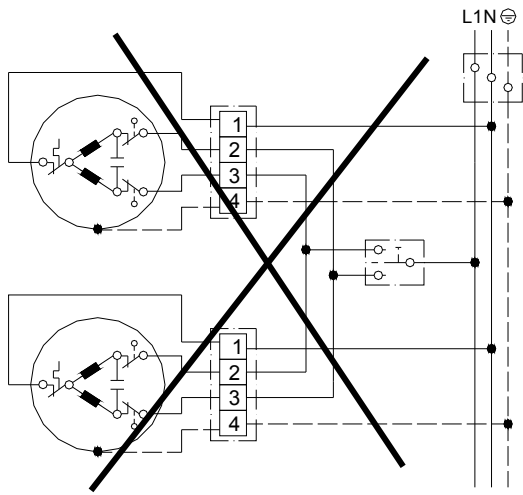


Разрешается использовать только приборы управления с механической или электрической блокировкой от одновременного включения противоположных направлений вращения вала привода (другими словами, применительно к роллете одновременная подача команды на ПОДЪЕМ и ОПУСКАНИЕ полотна должно быть исключена). Одновременная подача команд приводит к короткому замыканию. Ток короткого замыкания достаточно велик, что приводит к выходу привода из строя.

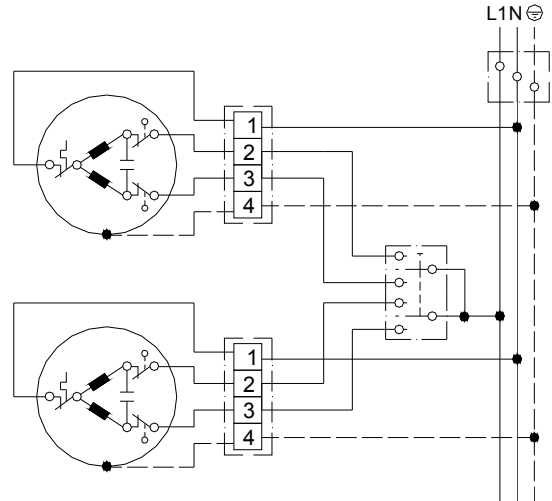


Не допускается управление одним приводом несколькими реверсивными выключателями.





Не допускается управление несколькими приводами одним реверсивным выключателем.



При необходимости управления несколькими приводами одним выключателем, для каждого привода должна быть предусмотрена отдельная контактная группа.

Во избежание попадания воды в привод рекомендуется прокладывать кабель с образованием петли, направленно вниз.



5. Установка и регулировка конечных выключателей привода Sonesse 50 WT.

Снять защитный колпачок с клавиш. Обе клавиши концевых выключателей нажать и произвести пробное включение привода при помощи монтажного кабеля.
Замечание: При нажатии все ранее сделанные настройки сбрасываются.

Регулировка конечных выключателей.

Конечное положение 1

- переместить полотно в конечное положение 1 (в направлении вращения 1);
- отжать повторным нажатием клавишу конечного выключателя 1;
- конечное положение 1 установлено.

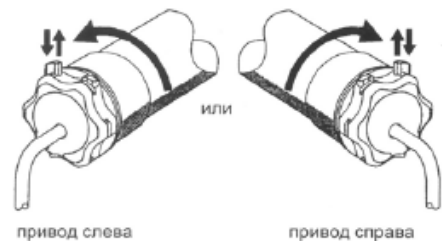
Конечное положение 2

- переместить полотно в конечное положение 2 (в направлении вращения 2);
- отжать повторным нажатием клавишу конечного выключателя 2;
- конечное положение 2 установлено;
- установить защитный колпачок концевых выключателей.

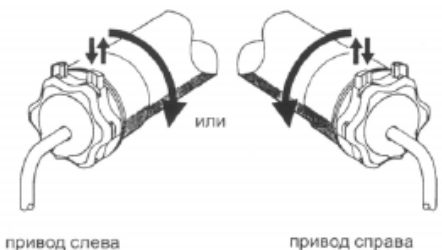
Проверка точности установки

Привести привод в движение при помощи монтажного кабеля до достижения верхнего и нижнего конечного положения. При необходимости обеспечить более точную настройку конечных положений согласно порядку, описанному выше.

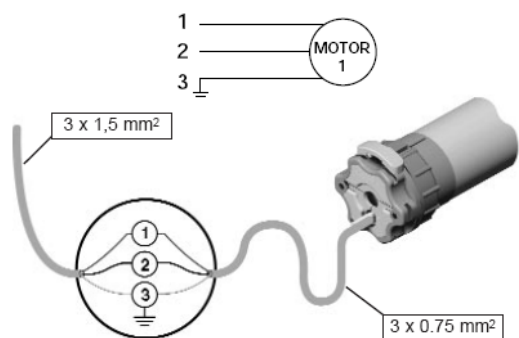
Конечное положение 1, в зависимости от ситуации монтажа



Конечное положение 2, в зависимости от ситуации монтажа

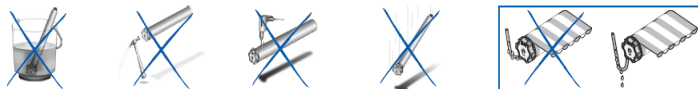


6. Подключение Sonesse 50 RTS



Привод Sonesse 50 RTS подключается к электросети в соответствии с назначением проводов:

1. Фаза L1 – коричневый,
2. Нулевой провод N – синий,
3. Заземление PE – желто-зеленый.

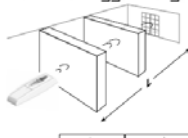


.... **Внимание:** Дальность действия радиуправления ограничивается законоположениями для радиоустройств и строительными условиями. Обращайте внимание при проектировании на то, чтобы был обеспечен достаточный прием радиосигналов.

Количество каналов памяти во встроенном радиоприёмнике	12
--	-----------



Radio Technology Somfy™



	L	H
Talis 1		
Talis 4		
CentraIs RTS	20m / 78.7in	
Chronis RTS		433.42 MHz

7. Программирование Sonesse 50 RTS

Программирование Sonesse 50 RTS проводится после монтажа электропривода в вал. Во избежание ошибок следите за тем, чтобы в момент программирования радиопередатчика к электросети был подключен только один программируемый привод.



.... **Внимание:** Для избежание ошибок при программировании следите за тем, чтобы в момент записи первого радиопередатчика только один программируемый привод Sonesse 50 RTS был подключен к электросети!!!



Начало программирования привода и проверка направления вращения вала

Подключите программируемый привод Sonesse 50 RTS к электросети. На радиопередатчике выберите канал, на который Вы хотите запрограммировать вышеуказанный привод и одновременно нажмите на клавиши «**ВВЕРХ**» и «**ВНИЗ**»



Пункт 8

Полотно конструкции коротко движется в такте Вверх / Вниз

Проверьте направление вращения привода: Если полотно при нажатии клавиши «**ВВЕРХ**» движется в направлении вверх, то переходите к выполнению **пункта № 8** данной инструкции.

Если полотно при нажатии клавиши «**ВВЕРХ**» движется в направлении вниз и, соответственно, при нажатии «**ВНИЗ**» в направлении вверх, то необходимо поменять направление вращения привода. Для этого на радиопередатчике нажмите и удерживайте нажатой клавишу «**СТОП**» более 2-х секунд.

2 s

Полотно конструкции коротко движется в такте Вверх / Вниз

8. Установка конечных положений Sonesse 50 RTS



.... **Внимание:** Конечные положения - это те позиции, в которых полотно останавливается автоматически.



Клавишами «**ВВЕРХ**» или «**ВНИЗ**» переведите полотно в желаемое верхнее конечное положение.



Одновременно нажмите клавиши «**ВНИЗ**» и «**СТОП**» до тех пор, пока полотно начнёт движение вниз.



0,5 s

Полотно конструкции движется вниз

Остановите полотно коротким нажатием на клавишу «**СТОП**» (0,5 сек) в районе нижнего конечного положения.

Полотно конструкции остановилось



Клавишами «**ВВЕРХ**» или «**ВНИЗ**» переведите полотно в желаемое нижнее конечное положение.

Одновременно нажмите клавиши «**ВВЕРХ**» и «**СТОП**» до тех пор, пока полотно начнёт движение вверх.

Полотно конструкции движется вверх

Дождитесь, когда полотно самостоятельно остановится в запрограммированном верхнем конечном положении.

Полотно конструкции остановилось



2 s

Нажмите и удерживайте клавишу «**СТОП**» не менее 2-х секунд.

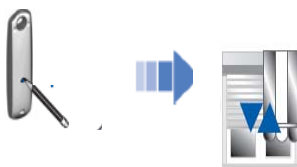
Полотно конструкции коротко движется в такте Вверх / Вниз



Переверните радиопередатчик и нажмите клавишу «**PROG**» более 2-х секунд.

Полотно конструкции коротко движется в такте Вверх / Вниз

9. Запись или удаление дополнительных радиопередатчиков



Нажмите на ранее запрограммированном радиопередатчике клавишу «PROG» более 2-х секунд.

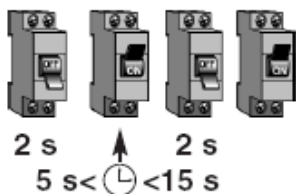
Полотно конструкции коротко движется в такте Вверх / Вниз



Возьмите новый радиопередатчик или выберите новый желаемый канал и нажмите на клавишу «PROG» более 2-х секунд.

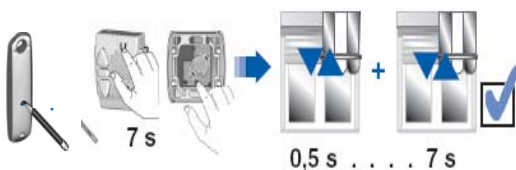
Полотно конструкции коротко движется в такте Вверх / Вниз

10. Полная очистка памяти



Включите электропитание привода минимум на 2 мин. Прodelайте циклы «Включения / Выключения», как указано на рисунке, с соблюдением временных интервалов.

Полотно конструкции движется вниз в течение 5-ти секунд



Нажмите и удерживайте клавишу «PROG» на любом радиопередатчике Somfy в течение 7-и секунд.

Полотно конструкции коротко движется в такте Вверх / Вниз через 0.5 секунды в первый раз и второй раз на 7-й секунде.

11. Программирование промежуточных положений



.... *Внимание: Промежуточные положения доступны из ранее запрограммированных конечных положений, верхнего и нижнего, путем нажатия на радиопередатчике клавиши «МУ/СТОП»*

1. Запись промежуточных положений



2. Вызов промежуточных положений

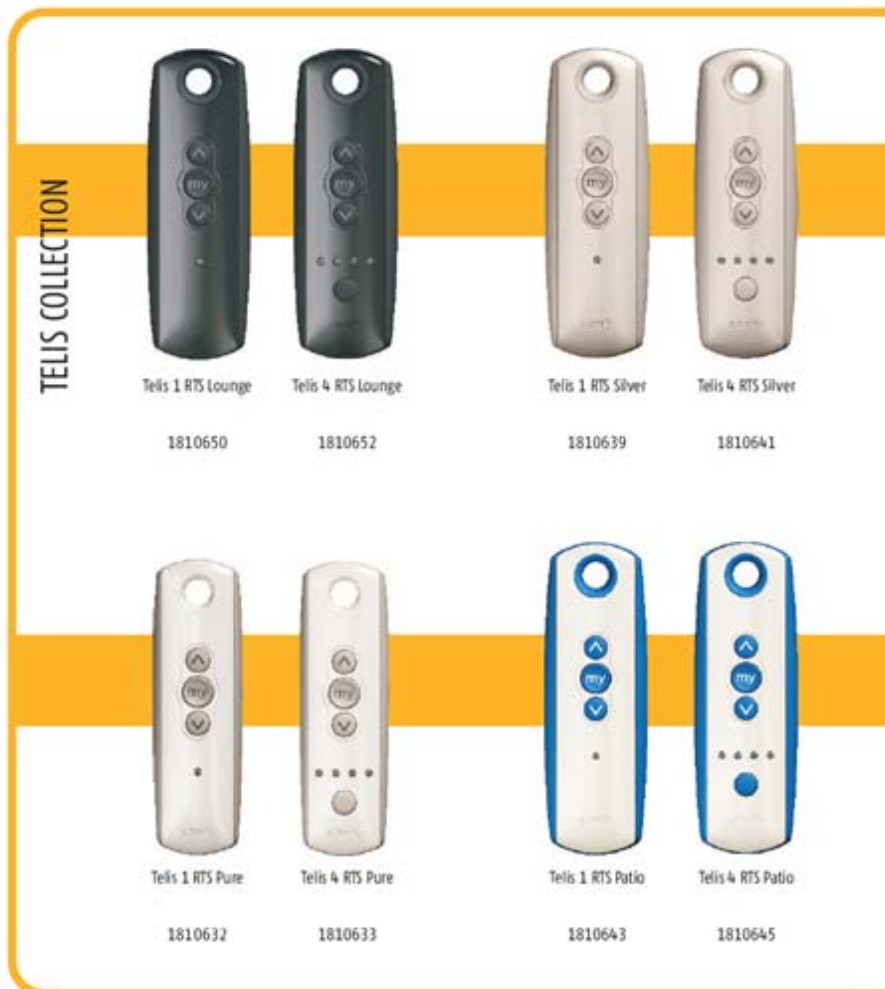


3. Удаление промежуточных положений



Радиопульт дистанционного управления серии Telis RTS

RADIO TECHNOLOGY SOMFY®



Настенные радиопередатчики серии Inteo RTS

