

EN This Somfy product must be installed by a professional motorisation and home automation installer, for whom these instructions are intended. The mains supply cable must not be exposed to the end user. Ensure that cable is enclosed in a sheath or terminated in a flush mounted back box.

FR Ce produit SOMFY doit être installé par un professionnel de la motorisation et de l'automatisation de l'habitat auquel cette notice est destinée. Le câble d'alimentation réseau ne doit pas être accessible à l'utilisateur. Assurez-vous que le câble est enfermé dans une gaine ou dans une boîte d'encastrement.

DE Dieses Somfy Produkt muss von einer fachlich qualifizierten Person für Antriebe und Automatisierungen im Haustechnikbereich installiert werden, für die diese Anleitung bestimmt ist. Vor der Montage - muss die Kompatibilität dieses Produkts mit den dazugehörigen Ausrüstungs- und Zubehörteilen geprüft werden. Das Netzstromkabel darf für den Nutzer nicht zugänglich sein. Vergewissern Sie sich, dass das Kabel durch ein Schutzrohr oder eine Unterputzdose geschützt wird.

IT Questo prodotto Somfy deve essere installato ed un tecnico specializzato nella motorizzazione automazione di apparecchiature residenziali, ed è il solo destinatario di questa guida. Il cavo d'alimentazione di rete non deve essere accessibile per l'utente. Assicurarsi che il cavo sia chiuso in una guaina o in una scatola ad incasso. FOR

A: Control point
FOR INDOOR USE ONLY

A: points de commandes
POUR USAGE INTERIEUR UNIQUEMENT

A: Abfertigungsschalter
NUR FÜR DEN INNENBEREICH GEEIGNET

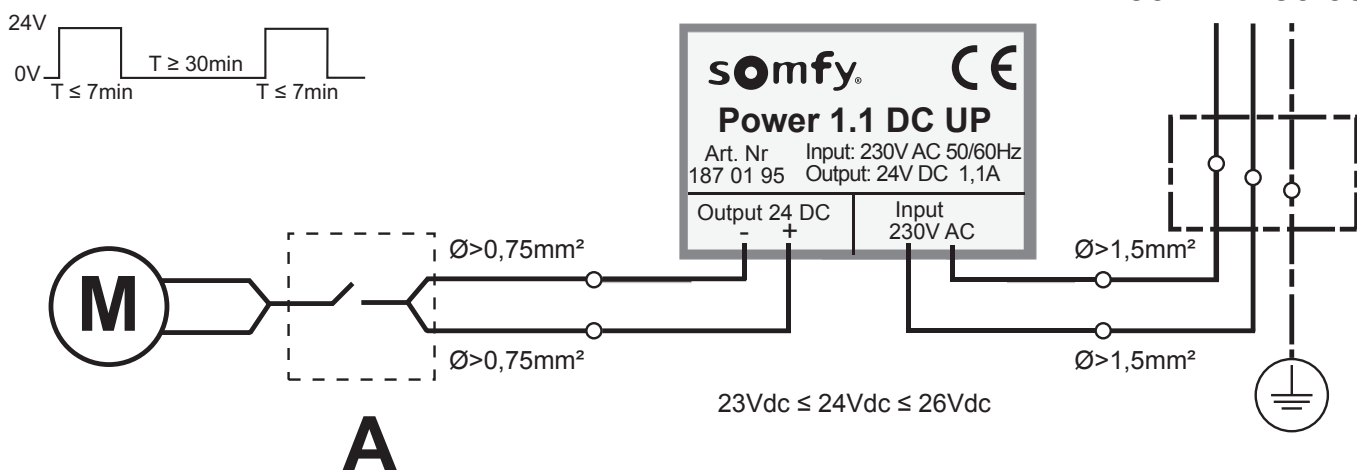
A: punto di controllo
SOLO PER USO IN AMBIENTI CHIUSI

SOMFY hereby declares that this product complies with the essential requirements and other relevant provisions of Directive 1999/5/EC. A Declaration of Conformity is available at the web address www.somfy.com/ce. Suitable for use in EU, CH and NO

Par la présente SOMFY déclare que le produit est conforme aux exigences essentielles et aux autres dispositions pertinentes de la directive 1999/5/CE. Une déclaration de conformité est mise à disposition à l'adresse internet www.somfy.com/ce, utilisable en UE, CH et NO.

Hiermit erklärt SOMFY, dass sich dieses Produkt in Übereinstimmung mit den grundlegenden Anforderungen und den andere relevanten Vorschriften der Richtlinie 1999/5/EG befindet. Eine Erklärung der Konformität kann auf der Web-Seite www.somfy.com/ce abgerufen werden, verwendbar in EU, CH und NO.

Con la presente Somfy dichiara che il prodotto è conforme ai requisiti essenziali ed alle altre disposizioni pertinenti stabilite dalla direttiva 1999/5/CE. Un'apposita dichiarazione di conformità è stata messa a disposizione all'indirizzo internet www.somfy.com/ce. Utilizzabile in EU, CH, NO



ES Este producto de Somfy debe ser instalado por un profesional de la motorización y automatización de la vivienda, a la que se dirige esta guía. El usuario no debe poder acceder al cable de alimentación. Asegúrese de que el cable queda dentro de una funda o de una caja de empotramiento.

PT Este produto Somfy deve ser instalado por um profissional da motorização e da automatização do lar, ao qual se destinam estas instruções. O cabo de alimentação eléctrica não deve estar acessível ao utilizador. Assegure-se de que o cabo fica escondido numa bainha ou numa caixa de encastrar.

PL Ten produkt SOMFY musi być instalowany przez specjalistę z zakresu urządzeń mechanicznych i automatyki w budynkach mieszkalnych, dla którego jest przeznaczona ta instrukcja. Sieciowy przewód zasilający nie powinien być dostępny dla użytkownika. Należy sprawdzić, czy przewód jest zamknięty w osłonie lub w obudowie mocującej.

NL Dit Somfy product moet geïnstalleerd worden door een erkende installateur van automatiseringssystemen in woningen. Deze handleiding is voor hem bestemd. De netvoedingskabel mag niet bereikbaar zijn voor de gebruiker. De kabel moet opgesloten zijn in een kabelgoot of inbouwdoos.

A: punto de control
USO EXCLUSIVO EN INTERIORES

A: ponto de controle
APENAS PARA USO EM ESPAÇOS INTERIORES

A- punkt kontrolny
WY CZNIE DO U YTKU WEWN TRZNEGO

A: controle punt
ALLEEN VOOR GEBRUIK BINNENSHUIS

Por medio de la presente Somfy declara que el cumple con los requisitos esenciales y cualesquiera otras disposiciones aplicables o exigibles de la Directiva 1999/5/CE. Una declaración de la conformidad queda a disposición en el Internet a las se-as www.somfy.com/ce. Utilizable en la UE, CH, NO.

A Somfy declara que este está conforme os requisitos essenciais e outras disposições da Directiva 1999/5/CE. Uma Declaração de Conformidade encontra-se disponível na Internet em www.somfy.com/ce. Utilizável nos EU, CH et NO.

SOMFY oświadcza niniejszym, że produkt jest zgodny z podstawowymi wymogami i innymi stosownymi przepisami dyrektywy 1999/5/CE. Deklaracja zgodności jest dostępna pod adresem internetowym www.somfy.com/ce, produkt przeznaczony do użytku w Unii Europejskiej, Szwajcarii i Norwegii.

Hierbij verklaart Somfy dat de ontvanger in overeenstemming is met de essentiële eisen en de andere relevante bepalingen van richtlijn 1999/5/EG. Een conformiteitsverklaring staat ter beschikking op het internetadres www.somfy.com/ce. Bruikbaar in EU, CH, NO.

CS Tento výrobek Somfy musí být instalován odborným pracovníkem profesionální montážní firmy, pro kterého je určen tento návod. Elektrický kabel pro napájení z elektrické sítě nesmí být jakkoli dostupný uživateli. Zkontrolujte, zda je kabel řádně skryt v izolačním pláštii nebo zakryt krycím dílem.

AR يجب أن يركب هذا المنتج من سومفي فني محترف في مجال التجهيز بالمحركات وقد خصص له دليل الاستعمال هذا. لا يجب إظهار كابل تزويد التيار الكهربائي للمستهلك. يجب وأدمغلا لخد لبالفلا نأ نم ذكأت عيمجت قبل ع

A- kontrolní bod
ABPOUZE
K VNIT NÍMU POU ITÍ

للأستخدام المنزلي فقط
A: مكدحتلا طاقون

Společnost Somfy tímto prohlašuje, že výrobek odpovídá základním požadavkům a ostatním příslušným ustanovením směrnice 1999/5/CE. Prohlášení o shodě je k dispozici na internetové adrese www.somfy.com/ce. Platí pro EU, CH a NO.

مدختسأت عي عجرم طاقون، مكدحتلا فطقون عذالجلأ يف دغاسمك

وبهذا تعلن سومفي أن المنتج موافق للمتطلبات الأساسية وأن التجهيزات متماشية مع المواصفة 1999/5/CE. كما يوجد إعلان مطابقة على موقع الإنترنت التالي www.somfy.com/ce، يستخدم في الإتحاد الأوروبي وسويسرا والنرويج.

SV Denna Somfy bör installeras av en fackman för motorisering och automatisering av solskydd, och denna anvisning är avsedd för fackmannen. Nätets matningskabel får inte vara åtkomlig för användaren. Kontrollera att kablarna har ett skyddande hölje eller är ordentligt fastspänd.

A: kontrollpunkt
ENDAST FÖR INOMHUSBURK

Härmed intygar Somfy att denna står i överensstämmelse med de väsentliga egenskapskrav och övriga relevanta bestämmelser som framgår av direktiv 1999/5/EG. En deklaration om överensstämmelse är tillgänglig på webbadressen: www.somfy.com/ce. Användbar inom EU, CH, NO

DA Dette Somfy-produkt skal installeres af en autoriseret el-installatør inden for motorisering og automatisering af boligen, og denne monteringsvejledning er tiltænkt den autoriserede el-installatør, der installerer produktet. Strømforsyningsledningen fra elnettet må ikke være tilgængelig for brugeren. Sørg for, at ledningen er indelukket i en kappe eller i en afskærmet indfatning.

A- kontrolpunkt
KUN TIL INDENDØRSBRUG

Undertegnede Somfyerklærer herved, at følgende udstyr overholder de væsentlige krav og øvrige relevante krav i direktiv 1999/5/EF. En overensstemmelsesdeklaration er disponibel på adressen www.somfy.com/ce. Anvendelig i EU, CH og NO

FI Tämä Somfy -tuotteen saa asentaa vain kodin motorisointiin ja automatisointiin erikoistunut asentaja, jolle tämä opas on tarkoitettu. Käyttäjällä ei saa olla pääsyä virransyöttöjohtoon. Varmista, että johto jää piiloon suojuksen sisään tai uppoasennettavaan rasiaan.

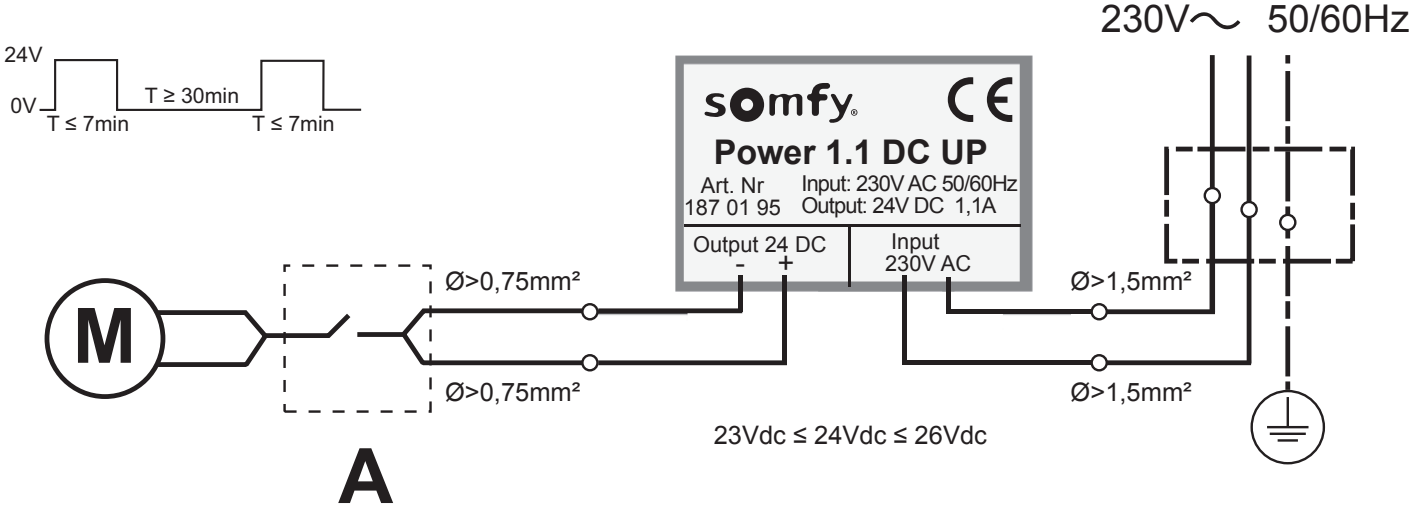
A- kohta
VAIN SISÄKÄYTTÖÖN

Somfy vakuuttaa täten että tyyppinen laite on direktiivin 1999/5/ EY oleellisten vaatimusten ja sitä koskevien direktiivien muiden ehtojen mukainen. Julistus sääntöjen mukaisuudesta on saatavana web-osoitteesta www.somfy.com/ce. Voidaan käyttää EU, CH, NO.

NO Dette Somfy-produktet skal monteres av autorisert montør, og denne anvisningen er beregnet på denne fagpersonen. Strømkabelen må ikke være tilgjengelig for brukeren. Sørg for at kabelen er beskyttet av en mansjett eller en innfellingskasse.

A- kontrollpunkt
KUN FOR INNENDØRS BRUK

Somfy forsikrer hermed at dette utstyret oppfyller nødvendige krav og andre relevante bestemmelser i direktiv et. 1995/5/EC. En samsvarserklæring kan hentes på www.somfy.com/ce. Kan benyttes innen EU, CH, NO.



EL Το παρόν προϊόν SOMFY πρέπει να εγκατασταθεί από επαγγελματία, με γνώσεις στους μηχανισμούς και αυτοματισμούς των κατοικιών, για τους οποίους το έγγραφο αυτό υπάρχει. The mains supply cable must not be exposed to the end user. Ensure that cable is enclosed in a sheath or terminated in a flush mounted back box.

A- σημείο ελέγχου
ΓΙΑ ΕΞ-ΤΕΡΙΚΗ ΧΡΗΣΗ ΜΟΝΟ

Με το παρόν έγγραφο, η SOMFY δηλώνει ότι το προϊόν συμμορφώνεται με τις ουσιαστικές απαιτήσεις και τις λοιπές σχετικές διατάξεις της οδηγίας 1999/5/EE. Μια δήλωση συμμόρφωσης διατίθεται στην ιστοσελίδα www.somfy.com/ce, μπορεί να χρησιμοποιηθεί στην ΕΕ, την Ελβετία και τη Νορβηγία.

RU Данное изделие фирмы SOMFY должно устанавливаться специалистом по механизации и автоматизации жилых помещений с соответствующим допуском, для которого предназначена настоящая инструкция. Доступ пользователя к кабелю сети питания должен быть ограничен. Убедитесь, что кабель защищен оболочкой или помещен в монтажную коробку. ТОЛЬКО ДЛЯ РАБОТЫ В ПОМЕЩЕНИИ

Настоящим фирма Somfy удостоверяет, что изделие соответствует основным требованиям и иным относящимся к нему положениям директивы Европейской Комиссии 1999/5/CE. Сертификат соответствия опубликован на интернет-сайте по адресу www.somfy.com/ce, применим в странах Европейского Союза, Швейцарской Конфедерации и в странах северо-восточной Европы.

Somfy Worldwide	
Argentina 50 Avenue du Nouveau Monde BP 152 - 74307 Cluses Cedex France T +33 (0)4 50 96 70 00 F +33 (0)4 50 96 71 89 www.somfy.com	Italy Somfy Italia s.r.l. Tel: +39-024847181
Australia Somfy Pty LTD Tel: +61 (2) 8845 7200	Japan SOMFY KK Tel: +81 (0)45 481 6800
Austria Somfy GesmbH Tel: +43 (0) 662 / 62 53 08 - 0	Jordan Somfy Jordan Tel: +962-6-5821615
Belgium Somfy Belux Tel: +32 (0) 2 712 07 70	Kingdom of Saudi Arabia Somfy Saudi Riyadh: +966 1 47 23 020 Jeddah: +966 1 47 23 203
Brazil Somfy Brasil Ltda Tel: +55 11 3695 3585	Lebanon Somfy Lebanon Tel: +961 (0) 1 391 224
Canada Somfy ULC Tel: +1 (0) 905 664 6446	Malaysia Somfy Malaysia Tel: +60 (0) 3 228 74743
China Somfy China Co. Ltd Tel: +8621 (0) 6280 9660	Mexico Somfy Mexico SA Tel: +52 (55) 4777 7770
Croatia Somfy Tel: +385 (0) 51 502 640	Morocco Somfy Maroc Tel: +212-22443500 3620
Cyprus Somfy Middle East Tel: +357(0) 25 34 55 40	Netherlands Somfy BV Tel: +31 (0) 23 55 44 900
Czech Republic Somfy spol. s r.o. Tel: (+420) 296 372 486-7	Norway Somfy Nordic Norge Tel: +47 41 57 66 39
Denmark Somfy Nordic Denmark Tel: +45 212-1111	Poland Somfy SP Z.O.O Tel: +48 (22) 50 95 300
Finland Somfy Nordic AB Tel: +358 (0)9 57 130 230	Portugal Somfy Portugal Tel: +351 229 396 840
France Somfy France Tel: +33 (0) 820 374 374	Romania Somfy SRL Tel: +40 - (0)368 - 444 081
Germany Somfy GmbH Tel: +49 (0) 7472 930 0	Russia Somfy LLC Tel: +7 495 781 47 72
Greece SOMFY HELLAS Tel: +30 210 6146788	Serbia SOMFY Predstavništvo Tel: 00381 (0)25 841 510
Hong Kong Somfy Co. Ltd Tel: +8621 (0) 6280 9660	Singapore Somfy PTE Ltd Tel: +65 (0) 6383 3855
Hungary Somfy Kft Tel: +36 1814 5120	Slovak republic Somfy spol. s r.o Tel: +421 337 718 638
India Somfy India PVT Ltd de CV Tel: +91 11 4165 9176	Spain Somfy Espana SA Tel: +34 (0) 934 800 900
Indonesia Somfy Jakarta Tel: (+62) 21 719 486-7	Sweden Somfy Nordic AB Tel: +46 (0)40 16 1111
Ireland Somfy Tel: +353 (0) 1 450 8000	Switzerland Somfy A.G. Tel: +41 (0) 44 838 40 30
Israel Somfy Tel: +972 (0) 73 430 430	Taiwan Somfy Development and Taiwan Branch Tel: +886 (0) 2 8509 8934
Italy Somfy Italia s.r.l. Tel: +39-024847181	Thailand Bangkok Regional Office Tel: +66 (0) 2714 3170
Japan SOMFY KK Tel: +81 (0)45 481 6800	Tunisia Somfy Tunisia Tel: +216-98303603
Jordan Somfy Jordan Tel: +962-6-5821615	Turkey Somfy TurkeyMah Tel: +90 (0) 216 651 30 15
Kingdom of Saudi Arabia Somfy Saudi Riyadh: +966 1 47 23 020 Jeddah: +966 1 47 23 203	United Arab Emirates Somfy Gulf Jebel Ali Free Zone Tel: +971 (0) 4 88 32 808
Lebanon Somfy Lebanon Tel: +961 (0) 1 391 224	United Kingdom Somfy Limited Tel: +44 (0) 113 391 3030
Malaysia Somfy Malaysia Tel: +60 (0) 3 228 74743	United States Somfy Systems Tel: +1 (0) 609 395 1300
Mexico Somfy Mexico SA Tel: +52 (55) 4777 7770	South Korea Somfy JOO Tel: +82 (0) 2594 4331
Morocco Somfy Maroc Tel: +212-22443500 3620	Spain Somfy Espana SA Tel: +34 (0) 934 800 900
Netherlands Somfy BV Tel: +31 (0) 23 55 44 900	Sweden Somfy Nordic AB Tel: +46 (0)40 16 1111
Norway Somfy Nordic Norge Tel: +47 41 57 66 39	Switzerland Somfy A.G. Tel: +41 (0) 44 838 40 30
Poland Somfy SP Z.O.O Tel: +48 (22) 50 95 300	Taiwan Somfy Development and Taiwan Branch Tel: +886 (0) 2 8509 8934
Portugal Somfy Portugal Tel: +351 229 396 840	Thailand Bangkok Regional Office Tel: +66 (0) 2714 3170
Romania Somfy SRL Tel: +40 - (0)368 - 444 081	Tunisia Somfy Tunisia Tel: +216-98303603
Russia Somfy LLC Tel: +7 495 781 47 72	Turkey Somfy TurkeyMah Tel: +90 (0) 216 651 30 15
Serbia SOMFY Predstavništvo Tel: 00381 (0)25 841 510	United Arab Emirates Somfy Gulf Jebel Ali Free Zone Tel: +971 (0) 4 88 32 808
Singapore Somfy PTE Ltd Tel: +65 (0) 6383 3855	United Kingdom Somfy Limited Tel: +44 (0) 113 391 3030
Slovak republic Somfy spol. s r.o Tel: +421 337 718 638	United States Somfy Systems Tel: +1 (0) 609 395 1300
South Korea Somfy JOO Tel: +82 (0) 2594 4331	Spain Somfy Espana SA Tel: +34 (0) 934 800 900
Spain Somfy Espana SA Tel: +34 (0) 934 800 900	Sweden Somfy Nordic AB Tel: +46 (0)40 16 1111
Sweden Somfy Nordic AB Tel: +46 (0)40 16 1111	Switzerland Somfy A.G. Tel: +41 (0) 44 838 40 30
Switzerland Somfy A.G. Tel: +41 (0) 44 838 40 30	Taiwan Somfy Development and Taiwan Branch Tel: +886 (0) 2 8509 8934
Taiwan Somfy Development and Taiwan Branch Tel: +886 (0) 2 8509 8934	Thailand Bangkok Regional Office Tel: +66 (0) 2714 3170
Tunisia Somfy Tunisia Tel: +216-98303603	Tunisia Somfy Tunisia Tel: +216-98303603
Turkey Somfy TurkeyMah Tel: +90 (0) 216 651 30 15	Turkey Somfy TurkeyMah Tel: +90 (0) 216 651 30 15
United Arab Emirates Somfy Gulf Jebel Ali Free Zone Tel: +971 (0) 4 88 32 808	United Arab Emirates Somfy Gulf Jebel Ali Free Zone Tel: +971 (0) 4 88 32 808
United Kingdom Somfy Limited Tel: +44 (0) 113 391 3030	United Kingdom Somfy Limited Tel: +44 (0) 113 391 3030
United States Somfy Systems Tel: +1 (0) 609 395 1300	United States Somfy Systems Tel: +1 (0) 609 395 1300
Spain Somfy Espana SA Tel: +34 (0) 934 800 900	Spain Somfy Espana SA Tel: +34 (0) 934 800 900
Sweden Somfy Nordic AB Tel: +46 (0)40 16 1111	Sweden Somfy Nordic AB Tel: +46 (0)40 16 1111

