

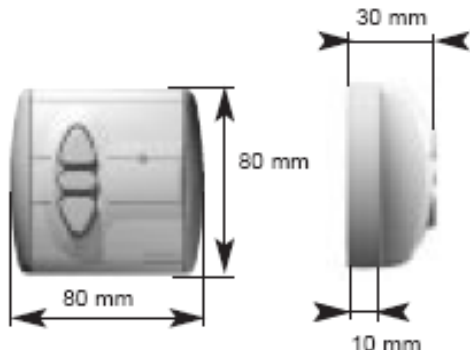
Инструкция по эксплуатации Centralis DC IB



Для того, чтобы оптимально использовать преимущества Centralis DC IB, внимательно прочтите настоящую инструкцию!

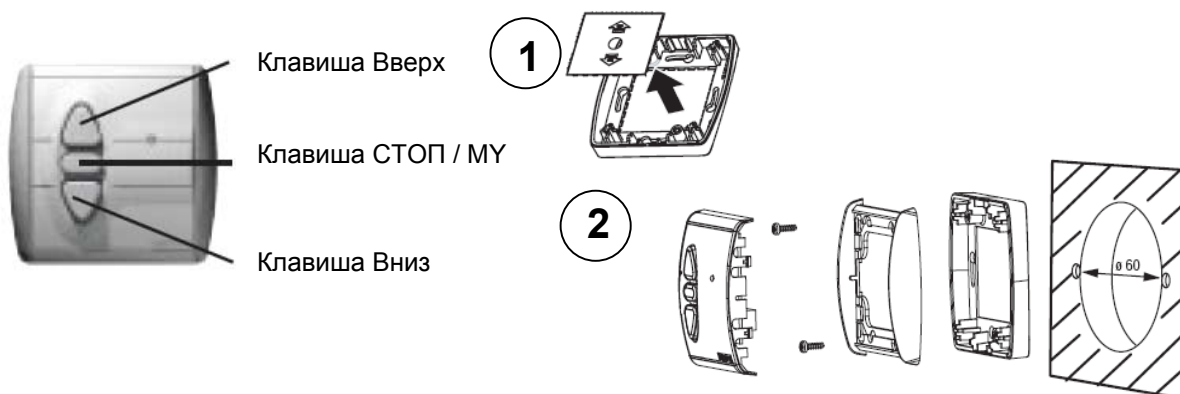
Centralis DC IB – это децентрализованное управление, предназначенное для индивидуального или группового управления приводами постоянного тока серий LV 25 DC, LW 25 DC, LT28 DC с напряжением электропитания 24 вольта в солнцезащитных конструкциях, с возможностью подключения по слаботочной шине «IB»: выключателя Centralis IB, таймера Chronis Comfort IB, и прочих IB совместимых устройств в качестве центрального выключателя. Управление предназначено для установки внутри помещений и имеет максимальный выходной ток 2,0 А. Количество приводов подключаемых к управлению, зависит от их мощности. Управление полностью отвечает всем требованиям европейских норм по безопасности.

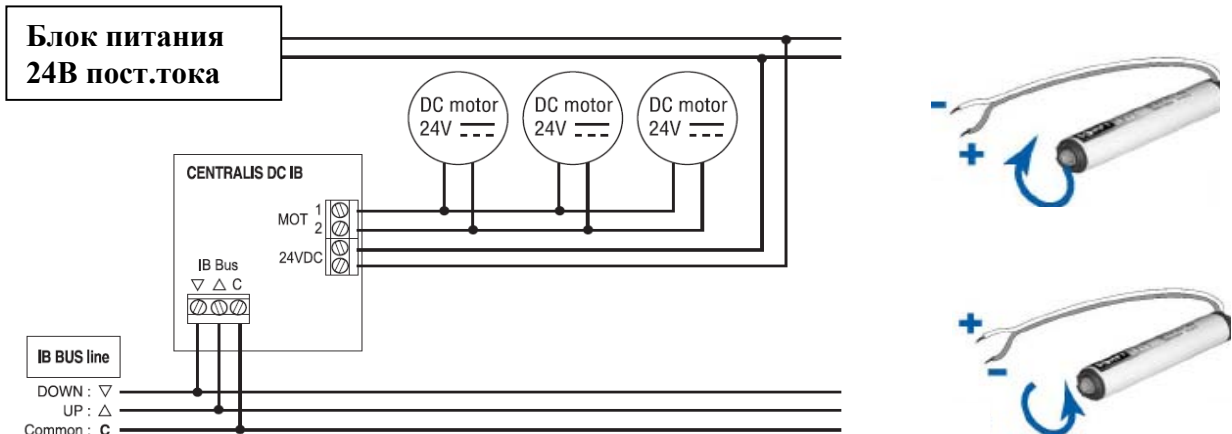
1. Технические характеристики



Артикулярный номер:	1810153
Напряжение питания:	24 В пост. тока
Выходное напряжение:	24 В пост. тока
Максимальный выходной ток:	2,0 А
Время работы привода:	около 3-х минут
Степень защиты корпуса:	IP 20
Рабочая температура:	от +10°C до +40°C

2. Монтаж и подключение





Если при нажатии на клавишу «Вверх» конструкция движется **вниз**, то необходимо поменять полярность подключённых проводов привода.

Максимальное количество приводов подключаемых к управлению Centralis DC IB

Тип привода	LV25		LW25		LT28
	В 44	В 64	В 44	В 83	В 73
	Потребляемый ток в амперах				
	0,45	0,5	0,45	0,64	0,38
Centralis DC IB выходной ток 2,0 ампера	4	4	4	3	5

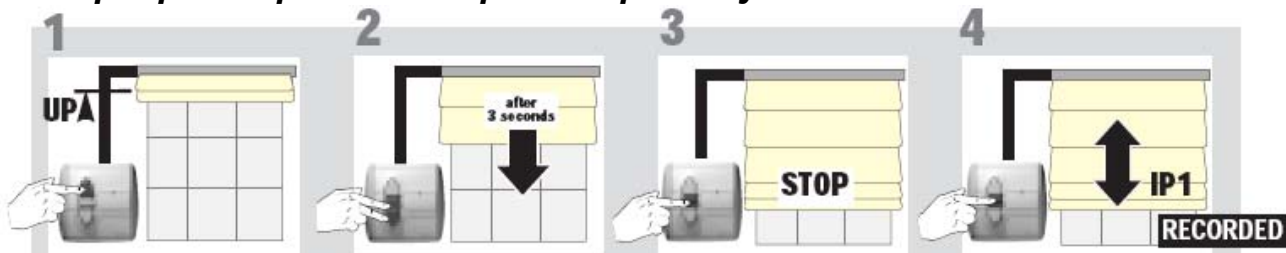
3. Программирование промежуточные положений

Centralis DC IB – имеет встроенную функцию запоминания двух промежуточных положений, вызываемых нажатием кнопки «СТОП/IP» из верхнего или нижнего конечных положений. Данная функция добавит комфорта в применении данного управления



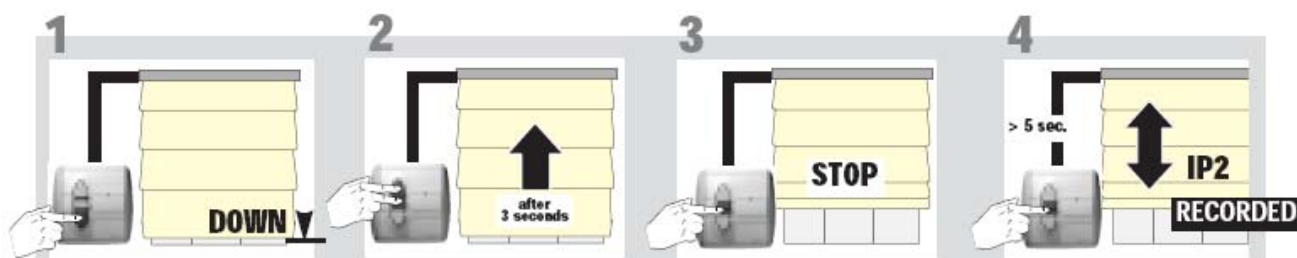
.... *Внимание: Промежуточные положения вызываются из конечных ранее запрограммированных положений, верхнего или нижнего путем нажатия на управлении клавиши «МУ/СТОП».*

4.1 Программирование первого промежуточного положения



1. Переместите полотно конструкции в верхнее конечное положение.
2. Одновременно нажмите и удерживайте нажатыми клавиши «СТОП» и «Вниз» более 3-х секунд.
Полотно конструкции движется Вниз
3. Остановите полотно конструкции в желаемом промежуточном положении.
4. Нажмите и удерживайте нажатой клавишу «СТОП» более 5-ти секунд.
Полотно конструкции коротко движется в такте Вверх / Вниз
5. Программирование 1-го промежуточного положения завершено.

4.2 Программирование второго промежуточного положения

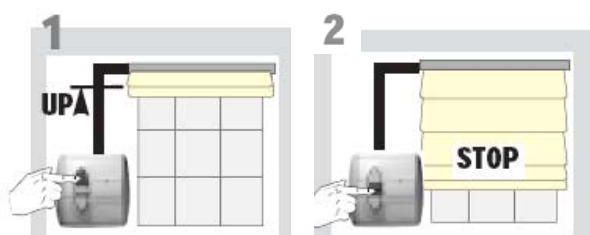


1. Переместите полотно конструкции в нижнее конечное положение.
2. Одновременно нажмите и удерживайте нажатыми клавиши «СТОП» и «Вверх» более 3-х секунд.
Полотно конструкции движется Вверх
3. Остановите полотно конструкции в желаемом промежуточном положении.
4. Нажмите и удерживайте нажатой клавишу «СТОП» более 5-ти секунд
Полотно конструкции коротко движется в такте Вверх / Вниз
5. Программирование 2-го промежуточного положения завершено.

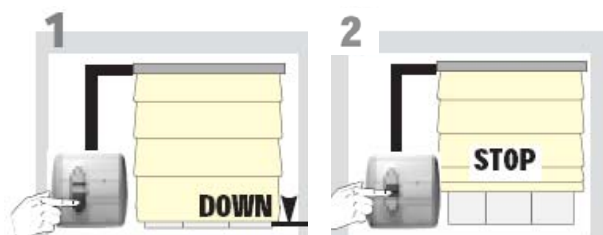
4.3 Вызов промежуточного положения

Ранее запрограммированные промежуточные положения доступны из конечных положений, верхнего или нижнего путем нажатия клавиши «МУ/СТОП»

Первое промежуточное положение



Второе промежуточное положение



4.4 Удаление промежуточных положений



Для удаления первого промежуточного положения нажмите и удерживайте нажатыми клавиши «СТОП» и «Вверх» более 5-ти секунд.



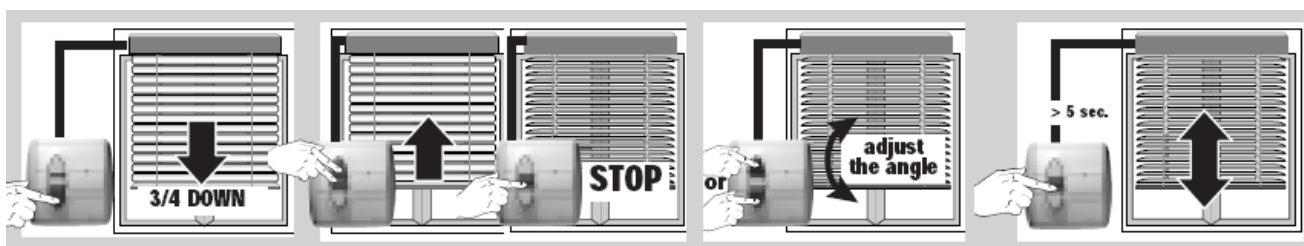
Для удаления второго промежуточного положения нажмите и удерживайте клавиши нажатыми «СТОП» и «Вниз» более 5-ти секунд.



более 5 секунд

Для удаления первого и второго промежуточного положения нажмите и удерживайте нажатой клавишу «СТОП» более 5-ти секунд.

4.5 Программирования промежуточных положений для жалюзи



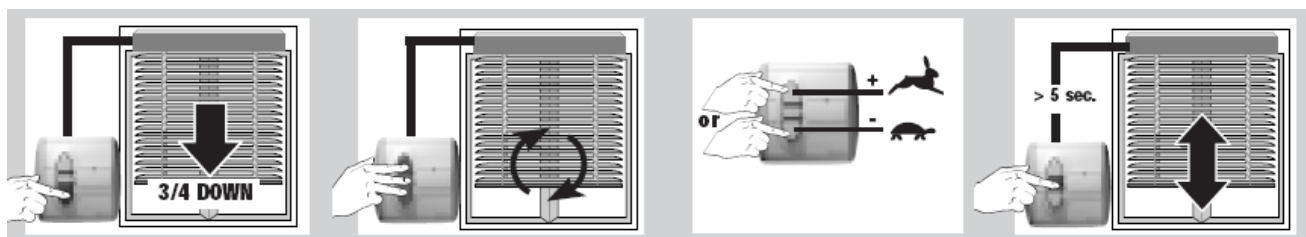
Размеры указаны в мм. Фирма SOMFY сохраняет за собой право изменений, способствующих техническому прогрессу. © Somfy

Функция запоминания двух промежуточных положений, удобна для настройки фиксированных положений углов поворота ламелей жалюзи. Программирование промежуточных положений аналогично пунктам 4.2 и 4.3 отличается лишь в том, что после остановки полотна в желаемом промежуточном положении, можно настроить желаемый угол поворота ламели клавишами «**Вверх**» или «**Вниз**», и далее нажатием клавиши «**СТОП**» более чем на 5-ть секунд, заканчивается окончательное программирование промежуточного первого положения.



.... *Внимание:* Ранее запрограммированные промежуточные положения доступны из конечных положений, верхнего или нижнего путем нажатия клавиши «**МУ/СТОП**»

4. Изменение скорости поворота ламелей жалюзи



Для более комфортного управления скоростью поворота жалюзи, в управление встроена функция изменения скорости поворота ламелей жалюзи. В заводских настройках установлена средняя скорость. Порядок внесения изменений в скорость поворота жалюзи:

1. Опустите полотно на три четверти вниз от верхнего конечного положения.
2. Одновременно нажмите и удерживайте нажатыми клавиши «**Вверх**», «**СТОП**», «**Вниз**», более 2-х секунд.
Полотно конструкции коротко движется в такте Вверх / Вниз
3. Короткими нажатиями на клавишу «**Вверх**» увеличьте скорость движения полотна до желаемой величины.
4. Короткими нажатиями на клавишу «**Вниз**» уменьшите скорость движения полотна до желаемой величины.
5. Для сохранения новой установленной скорости поворота жалюзи, нажмите и удерживайте клавишу «**СТОП**» более 5 секунд.
Полотно конструкции коротко движется в такте Вверх / Вниз
6. Программирование закончено.