

КАТАЛОГ

2017

АВТОМАТИЗАЦИЯ ВЪЕЗДНЫХ И ГАРАЖНЫХ ВОРОТ



Somfy PROFESSIONALS

КАТАЛОГ 2017 | АВТОМАТИЗАЦИЯ ВЪЕЗДНЫХ И ГАРАЖНЫХ ВОРОТ

ООО «СОМФИ»

Центральный офис и склад
ул. Сторожевая, д. 26, стр. 1
111020, Москва, Россия
Тел.: +7 (495) 781-47-72
+7 (495) 360-41-86

www.somfy.ru
www.somfypro.ru

ООО «СОМФИ»

Офис и склад в Санкт-Петербурге
Свердловская набережная,
д. 62, лит. А, пом. 4-Н
195027, Санкт-Петербург, Россия
Тел.: +7 (812) 241-00-25

www.somfy.ru
www.somfypro.ru

A BRAND OF **SOMFY** GROUP

© Somfy SAS, 000 «СОМФИ» - Май 2017

somfy

somfy Building happiness

Содержание

Новые решения



Новые продукты

TaHoma.....	4
Connexoon Access.....	5

Защита дома



Видеодомофоны

Видеодомофон V100.....	84
Видеодомофон V200.....	85
Видеодомофон V400.....	86
Видеодомофон V500.....	87

Автоматизация ворот



Ворота

РАСПАШНЫЕ ВОРОТА

Моторизация распашных ворот.....	8
Axovia 220B RTS.....	10
Axovia MultiPro 3S RTS.....	12
Axovia MultiPro – Дополнительные рычаги.....	14
Ixengo S 3S RTS.....	16
Ixengo L 3S RTS.....	18
Ixengo L 230 B RTS.....	20
Invisio 3S RTS.....	22
Блок управления 3S RTS.....	24
CB 230 RTS.....	26
Технические характеристики блоков управления.....	28

ОТКАТНЫЕ ВОРОТА

Моторизация откатных ворот.....	30
Elixo 500 3S RTS.....	32
Elixo 500 230 B RTS.....	34
Elixo 800 230 B RTS.....	36
Технические характеристики электроприводов для откатных ворот.....	38
Аксессуары для ворот.....	40



Шлагбаумы

Levixo 30 / 50 RTS.....	46
Аксессуары для шлагбаумов.....	48



Гаражные ворота

Моторизация гаражных ворот.....	52
Dexho Pro 800/1000 3S RTS.....	54
Dexho Optimo RTS.....	56
Dexho Compact RTS.....	58
Подробные технические характеристики.....	60
Область применения.....	62
Общие габаритные размеры.....	64
Рейки для приводов Dexho.....	66
Механический замок.....	69
Принадлежности для гаражных ворот.....	70



Элементы управления и аксессуары

Радиоуправления RTS.....	74
Устройства безопасности.....	76
Приемники.....	80
Прочие аксессуары.....	81



Видеокамеры

Система Visidom.....	90
Видеокамеры Visidom.....	91



Новые решения



УПРАВЛЕНИЕ ДОМОМ ■
> ТАНОМА

УПРАВЛЕНИЕ ЭЛЕМЕНТАМИ ДОМА ■
> CONNEXOON ACCESS

TaHoma®

Дистанционный контроль и управление домом по Вашему сценарию



Технические характеристики

Радиопротоколы / Радиочастота	RTS / 433,42 МГц
Размеры (Д x Ш x В)	110 x 71,25 x 28,13 мм
Вес	≈ 235 г
Электропитание	5 В пост. тока / 2А
Потребление	0,1 А (номинальное значение)
Разъемы	1x Ethernet RJ45 / 1x Micro-USB / 1x USB port
Рабочая температура	от 0 °С до +50 °С / IP 20
Цвет	Белый
Прочее	Светодиод (красный/зеленый/оранжевый/белый) кнопка «Сброс»
Комплектность	USB кабель – 1 шт.; RJ45 кабель 1 м – 1 шт.; Руководство по установке – 2 шт.; Декларация об огр. ответственности – 1 шт.

Ваш умный дом

Совместимость

- > Высокая совместимость оборудования: доступно более 100 типов устройств.
- > Приводы и системы управления Somfy совместимы с TaHoma.
- > Мультибрендность: домашние устройства и системы управления крупных и известных брендов совместимы с TaHoma.

Удобство в использовании

- > Индивидуальный интерфейс.
- > 3 интуитивно понятных меню
 - Сценарии: типовых жизненных ситуаций
 - Дневное расписание: индивидуальное, в гармонии со своими желаниями
 - Настройки SMART: возможность расширенного использования (датчиков, детекторов, таймеров и т.д.).

Простота

- > Простая конфигурация: каждое устройство добавляется без перенастройки системы.
- > Легко и понятно в использовании.

Приложение TaHoma® доступно для Android и iOS.



Совместимые протоколы



Партнеры TaHoma



Приложение Connexoop Access



Дистанционный контроль и управление воротами со смартфона



Настройка в режиме нажатия одной клавиши: «подключи и работай»



СЦЕНАРИЙ «ДОБРО ПОЖАЛОВАТЬ»

При подходе к моему дому автоматически отключается сигнализация и устройства разблокируют двери (благодаря GPS).

СЦЕНАРИЙ «ОТКРЫТИЕ»

Все входы открываются.

СЦЕНАРИЙ «ДО СВИДАНИЯ»

При выходе выключается все мое оборудование и включается сигнализация

СЦЕНАРИЙ «ЗАКРЫТИЕ»

Все входы закрываются.

РАБОТА МОЕГО ОБОРУДОВАНИЯ



ОСВЕЩЕНИЯ



ВОРОТ



ДВЕРИ
ГАРАЖА



ВХОДНОЙ
ДВЕРИ

Активация при подключении первого устройства

Легко устанавливается

Для настройки комплекта оборудования нет необходимости в подключении к Интернету на объекте. Вы скачиваете и устанавливаете на телефон приложение Connexoop, а далее настройка проводится в понятном и простом режиме: «подключи и работай».

Простое использование

Интуитивно понятно, современно и удобно. Приложение Connexoop было разработано с целью сделать Вашу жизнь проще и комфортнее, в один клик на смартфоне.

Совершенно новые сценарии

Сценарий «Добро пожаловать»

При подъезде к дому, заблаговременно откройте ворота и двери гаража, а также включите свет. При парковке автомобиля все закрывается за Вами автоматически, благодаря GPS-позиционированию. Добро пожаловать домой!



Connexoop

Приложение Connexoop Access доступно для Android и iOS.



Available on the App Store

ANDROID APP ON Google play





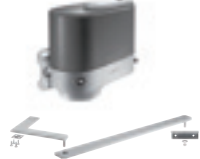


Ворота

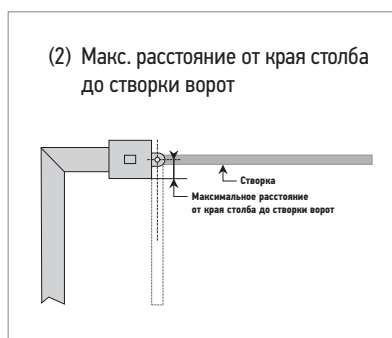


- МОТОРИЗАЦИЯ РАСПАШНЫХ ВОРОТ ■
- ЭЛЕКТРОПРИВОДЫ ДЛЯ РАСПАШНЫХ ВОРОТ ■
- МОТОРИЗАЦИЯ ОТКАТНЫХ ВОРОТ ■
- ЭЛЕКТРОПРИВОДЫ ДЛЯ ОТКАТНЫХ ВОРОТ ■
- АКСЕССУАРЫ ДЛЯ ВОРОТ ■

Моторизация распашных ворот

Рычажные электроприводы					
	Аxovia 220B RTS	Аxovia MultiPro 3S стандартный комплект RTS	Аxovia MultiPro 3S, установка на дороге с уклоном	Аxovia MultiPro 3S, со скользящим рычагом	Аxovia MultiPro 3S, открытие наружу
	Стр. 10	Стр. 12	Стр. 15	Стр. 14	Стр. 14
					
Ворота из ПВХ	•	•	•	•	•
Ворота из дерева	•	•	•	•	•
Ворота из алюминия	•	•	•	•	•
Ворота из железа / стали	•	•	•	•	•
Макс. вес / ширина створки	200 кг – 2 м	300 кг – 2.5 м	100 кг – 2 м	100 кг – 2 м	100 кг – 2 м
Мин. расстояние между стеной и створкой ворот (1)	490 мм	450 мм	450 мм	162 мм	0 мм
Макс. расстояние от края столба до створки ворот (2)	250 мм	400 мм	400 мм	320 мм	400 мм
Макс. кол-во циклов в день	20	40	40	40	40
Электропитание от солнечной батареи	•	•	•	•	•
Установка	Индивидуальное жилье	Многоквартирный дом	Многоквартирный дом	Многоквартирный дом	Многоквартирный дом

Преимущества электропривода	Оптимальный срок службы ворот				
	Высокоскоростной Эстетичное решение для кованых ворот	Широкий выбор вариантов установки	Установка при уклоне дороги до 20°	Открытие до 150° или при малом расст. между стеной и створкой	Возможность открытия наружу





Линейные (червячные) электроприводы			Встраиваемые в столб
Ixengo S 3S RTS	Ixengo L 3S RTS	Ixengo L 230 B RTS	Invisio 3S RTS
Стр. 16	Стр. 18	Стр. 20	Стр. 22
			
-	-	-	-
• (Только прочное полотно ворот)	• (Только прочное полотно ворот)	• (Только прочное полотно ворот)	-
• (Только прочное полотно ворот)	• (Только прочное полотно ворот)	• (Только прочное полотно ворот)	•
•	•	•	•
200 кг - 1.8 м	400 кг - 4 м	400 кг - 4 м	150 кг - 3 м
210 mm	275 mm	160 mm	0 mm
103 mm	183 mm	183 mm	Без ограничения
60	60	60	40
•	•	-	•
Индивидуальное жилье	Многоквартирный дом	Многоквартирный дом	Многоквартирный дом
Минимальное расстояние между стеной и створкой ворот		Эстетика	
Индивидуальные варианты применения		Простота установки	
		Незаметность	

Axovia 220B RTS

Рычажный электропривод для распашных ворот

СТВОРКА ДО 2 М | ВЕСОМ ДО 200 КГ



СОВМЕСТИМОСТЬ
с СОЛНЕЧНОЙ
ПАНЕЛЬЮ



Новые эргономичные рычаги
с интегрированными упорами

Встроенный блок управления

- > Готовность к работе в течение 2-х минут.
- > Встроенный блок управления для простого и удобного программирования.
- > Эргономичные рычаги с интегрированными упорами, позволяющие не устанавливать отбойники на земле.
- > Быстрая и эргономичная настройка конечных положений.
- > Готов к работе после процесса самообучения без каких-либо дополнительных настроек.

Быстрота и безопасность

- > Быстрое открывание: за 10 секунд до 90° с плавным пуском и остановкой.
- > Самоблокирующийся рычаг, выдерживающий сильные порывы ветра и внешние воздействия.
- > Легкость разблокировки для ручного открытия.
- > Возможность подключения аккумуляторной батареи бесперебойного электропитания.

Удобное использование

- > Автоматическое закрытие после задержки по времени.
- > Возможность открытия створки для пешехода с помощью проводного или беспроводного управления.

Комплектность

Электропривод Axovia 220B RTS	Keugo RTS 4-х канальный радиопульт	Внешняя антенна RTS с 3 м кабелем	Фотобарьеры Master Pro Bitech	Сигн. лампа безоп. серии Master Pro 24 В 25 Вт с антенной RTS	Аккумуляторная батарея резервного эл. питания
	Арт. 1841064	Арт. 2400472	Арт. 1841155	Арт. 9014082	Арт. 9001001

К-т «Стандарт» Арт. 1216501	● 2x	● 2x	●	–	–	–
К-т «Комфорт» Арт. 1216502	● 2x	● 2x	–	●	●	●

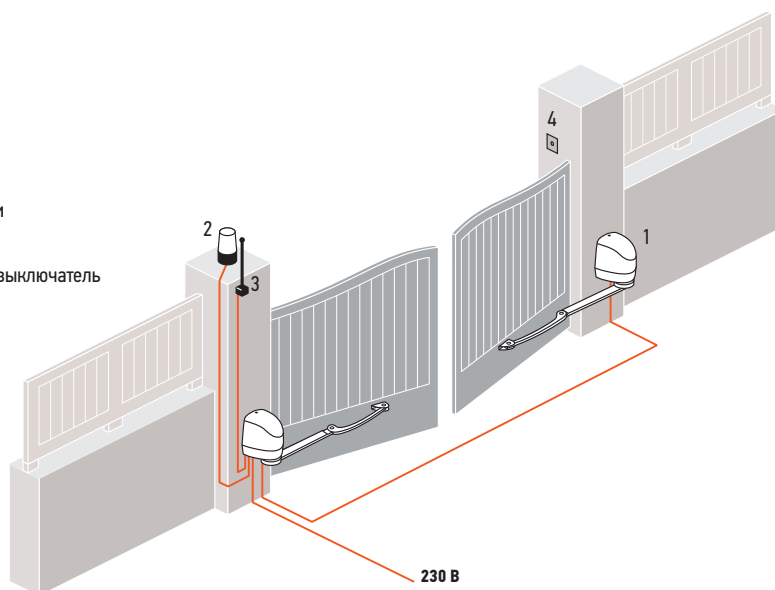
* Без блока управления – для использования с внешним блоком управления Control Box 3S RTS Axovia.



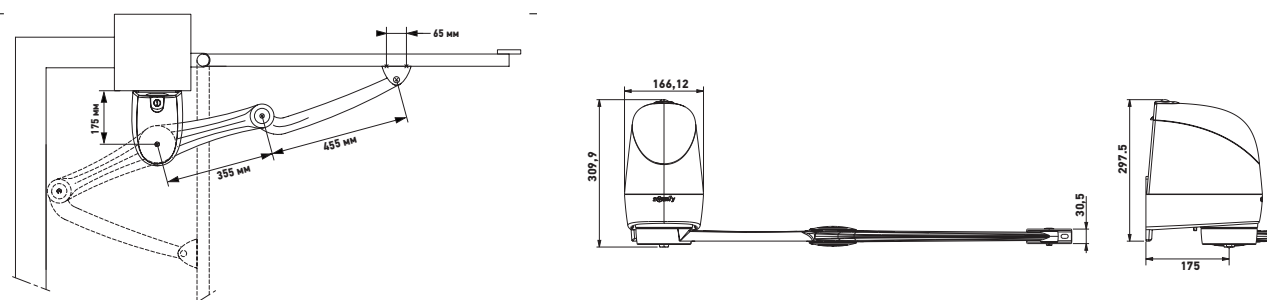
Индивидуальное жильё

Стандартный монтаж

1. Электропривод Aхovia 220В RTS
2. Сигнальная лампа безопасности
3. Внешняя антенна RTS
4. Кодовая панель или замковый выключатель



Размеры



Технические характеристики

Тип электропитания	230 В, 50 Гц
Мин. расстояние между стеной и створкой ворот *	490 мм
Макс. расстояние от края столба до створки ворот **	250 мм
Электропитание привода	24 В пост. тока
Максимальная потребляемая мощность	130 Вт
Внешнее освещение	500 Вт макс.

Выход для электропитания аксессуаров	24 В пост. тока / 1 А
Время открытия створки на 90°	10 сек
Радиочастота / радиопrotocol	433,42 МГц
Макс. количество радиоканалов	16
Степень пылевлагозащитности	IP 44
Температурный режим эксплуатации	от -20°C до +60°C

* Смотрите определение на странице 22 (руководство по электроприводам для распашных ворот, схема 1).

** Смотрите определение на странице 22 (руководство по электроприводам для распашных ворот, схема 2).

Дополнительные аксессуары



Антивандалная кодовая 2-х канальная панель RTS
Дополнительное описание на стр. 74

Арт. 1841111



TaHome® – дистанционный контроль для управления домом
Дополнительное описание на стр. 4



VISIDOM OC 100 – камера для установки на открытом воздухе
Дополнительное описание на стр. 91

Арт. 2401188

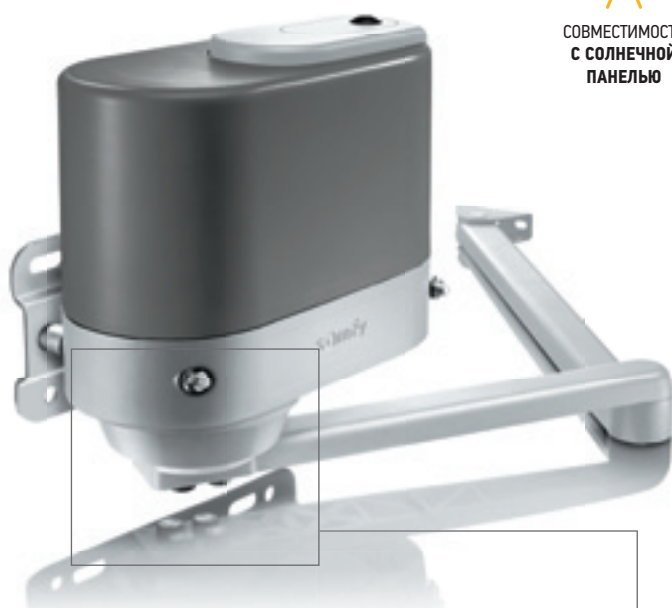


Видеодомофон V500
Дополнительное описание на стр. 87

Axovia MultiPro 3S RTS

Рычажный электропривод для распашных ворот

СТВОРКА ДО 2,5 М | ВЕСОМ ДО 300 КГ



Усиленный алюминиевый фланец



Алюминиевые упоры

Высокоинтенсивный электропривод для любых типов монтажа

Блок управления 3S: быстрая установка, индивидуальная настройка, широкий выбор режимов управления (см. стр. 24–25)

Дополнительные рычаги для индивидуального монтажа (см. стр. 14–15)

- > Угол открытия до 150°.
- > Открытие наружу.
- > Открытие на дорогу с уклоном до 20°.
- > Для небольших проемов.

Эффективность и безопасность

- > Интегрированные упоры.
- > Повторное включение привода при сильном ветре и внешнем воздействии.
- > Открытие на 90° в течение 15 секунд с плавным пуском и остановкой.
- > Удобная разблокировка привода при помощи ключа.
- > Крутящий момент электропривода 305 Нм

Совместимость с солнечной панелью в случае невозможности прокладки кабелей сетевого электропитания

Комплектность

Электропривод Axovia MultiPro со стандартными рычагами	Блок управления Control box Axovia 3S RTS	4-х каналный радиопульт Keygo RTS	Аккумуляторная батарея резервного эл. питания	Сигн. лампа безоп. серии Master Pro 24 В 25 Вт с антенной RTS	Фотобарьеры серии Master Pro Bitech
	Арт. 1841143	Арт. 1841064	Арт. 9001001	Арт. 9014082	Арт. 1841155

К-т «Стандарт» RTS Арт. 1216496	● 2x	●	● 2x	–	–	–
К-т «Комфорт» RTS Арт. 1216497	● 2x	●	● 2x	●	●	●
К-т «1 привод»* Арт. 1216498	● 1x	–	–	–	–	–

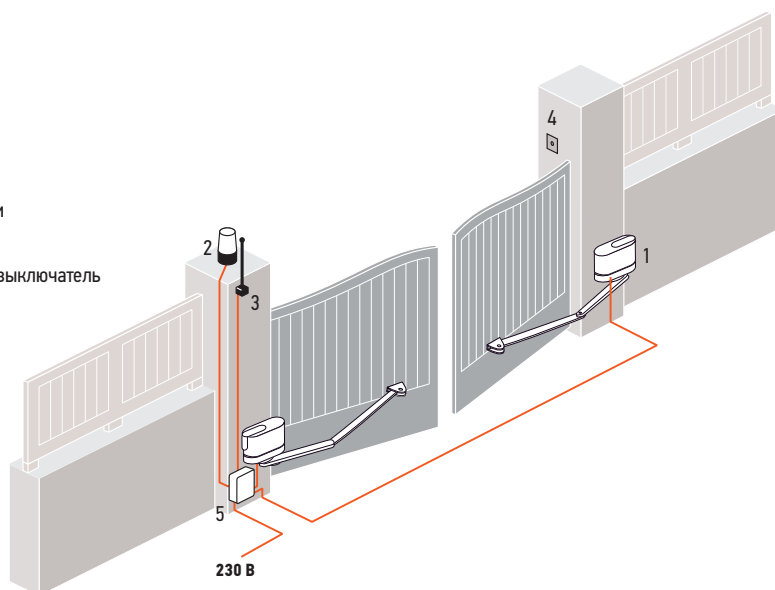
* Без блока управления – для использования с внешним блоком управления Control box 3S RTS Axovia.

Специальные рычаги предназначены для небольших проемов, открытия под наклоном, открытия наружу и открытия до 150°, описанных в разделе, посвященном дополнительным рычагам, на страницах 32 и 33.

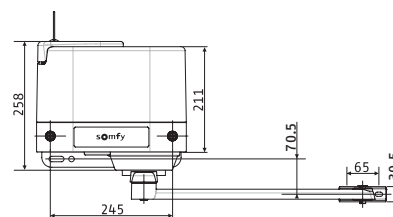
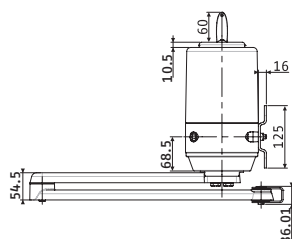
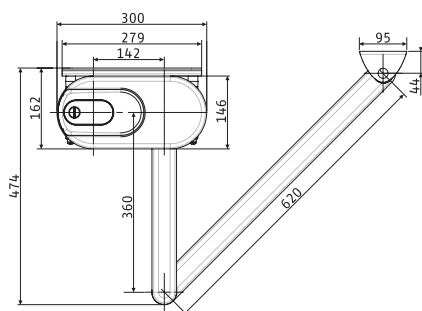


Стандартный монтаж

1. Aхovia MultiPro 3S RTS
2. Сигнальная лампа безопасности
3. Внешняя антенна RTS
4. Кодовая панель или замковый выключатель
5. Блок управления Aхovia 3S RTS



Размеры (со стандартным рычагом)



Технические характеристики

Тип электропитания	230 В – 50 Гц
Мин. расстояние между стеной и створкой ворот *	450 мм
Макс. расстояние от края столба до створки ворот **	400 мм
Электропитание привода	24 В пост. тока
Максимальная потребляемая мощность	130 Вт
Внешнее освещение	230 В 500 Вт макс.

Выход для электропитания аксессуаров	24 В пост. тока / 1200 мА
Время открытия створки на 90°	15 сек
Радиочастота / радиопrotocol	433,42 МГц / РТС
Макс. количество радиоканалов	40
Степень пылевлагозащитности	IP 44
Температурный режим эксплуатации	от -20°С до +60°С

* Смотрите определение на странице 22 (руководство по электроприводам для распашных ворот, схема 1).

** Смотрите определение на странице 22 (руководство по электроприводам для распашных ворот, схема 2).

Дополнительные аксессуары



Антивандаальная кодовая 2-х канальная панель RTS
Дополнительное описание на стр. 74

Арт. 1841111



TaНoma® – дистанционный контроль для управления домом
Дополнительное описание на стр. 4



VISIDOM OC 100 – камера для установки на открытом воздухе
Дополнительное описание на стр. 91

Арт. 2401188



Видеодомофон V500
Дополнительное описание на стр. 87

Аховиа MultiPro – дополнительные рычаги

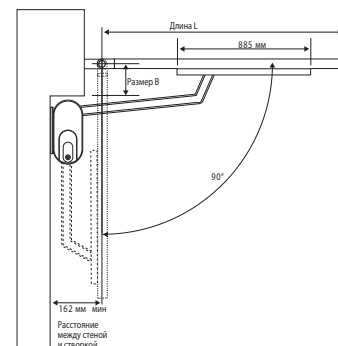
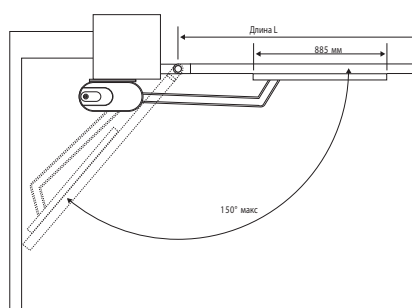
Дополнительные рычаги, используемые для индивидуальных решений

Специальные рычаги для следующих решений:

- > Угол открытия до 150°.
- > Открытие наружу.
- > Открытие на дорожку с наклоном до 20°.
- > Для небольших проемов.

Угол откр. до 150° или небольшом расст. между стеной и створкой

СТВОРКА ДО 2 М | ВЕСОМ ДО 100 КГ



		
Рычаг привода	Рычаг ворот	Кронштейн крепления рычага привода


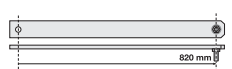

Комплект рычагов со скользящей кареткой	•	•	•
---	---	---	---

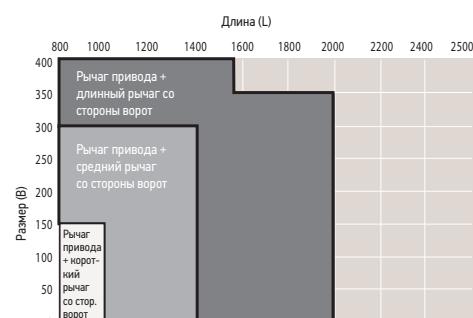
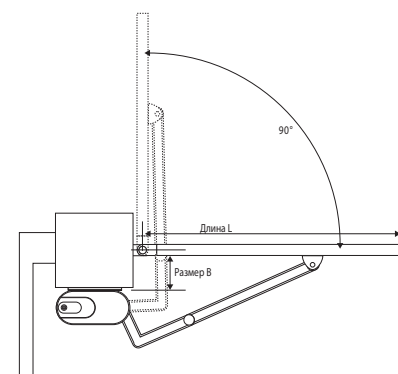


Открытие наружу

СТВОРКА ДО 2 М | ВЕСОМ ДО 100 КГ



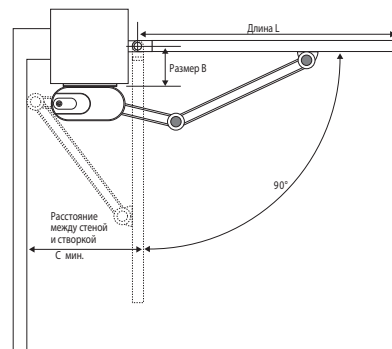
Комплект рычагов для открывания наружу Арт. 9019749	Рычаг ворот
Левый рычаг Арт. 9013745 	Рычаг со стороны ворот – длинный. Арт. 9013752 
Правый рычаг Арт. 9013744 	



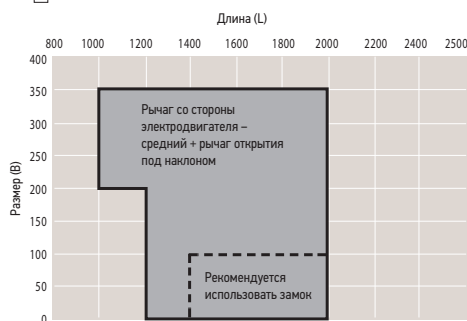


Открытие на дорогу с уклоном до 20°

СТВОРКА ДО 2 М | ВЕСОМ ДО 100 КГ

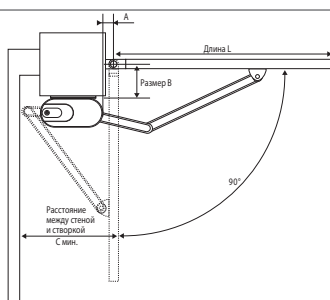


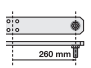
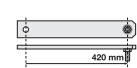

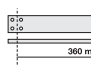
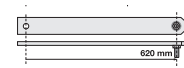
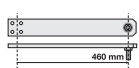
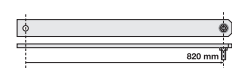
Комплект рычагов для открывания на дорогу с уклоном	Рычаг ворот	Кронштейн для крепления рычага на створке ворот
Рычаг со стороны привода – средний 	Рычаг открытия с наклоном 	Стальной кронштейн крепления рычага 



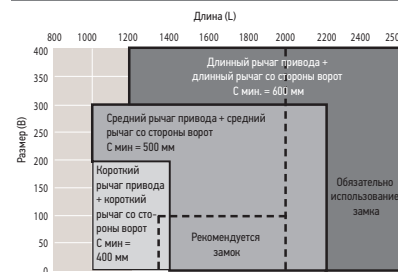
Небольшой проем / угол открытия до 120°

СТВОРКА ДО 2,5 М | ВЕСОМ ДО 300 КГ

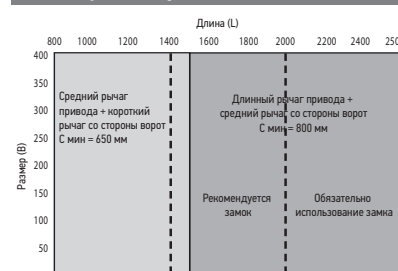


Комплект рычагов для открывания узких проёмов	Рычаг ворот	Кронштейн для крепления рычага на створке ворот
Рычаг со стороны ворот – короткий 	Рычаг со стороны ворот – короткий 	Стальной кронштейн крепления рычага 
Рычаг со стороны ворот – средний 	Рычаг со стороны ворот – средний 	
Рычаг со стороны ворот – длинный 	Рычаг со стороны ворот – длинный 	

Открытие < 90°



120° > угол открытия > 90° (А мин. = 150 мм)



Ixengo S 3S RTS

Линейные (червячные) приводы для распашных ворот

СТВОРКА ДО 1.8 М | ВЕСОМ 200 КГ



Механическая система внешней разблокировки

Высоконадежный и эффективный электропривод с возможностью фиксации ворот

Блок управления 3S RTS: быстрая установка, индивидуальная настройка, широкий выбор режимов управления (см. стр. 24–25)

Надежность

- > Высокая надежность и долговечность.
- > Контроль усилия при наезде на препятствие.

Простота установки

- > Для монтажа не требуется никаких специальных инструментов и сварки.
- > Регулируемые кронштейны креплений, адаптируемые для всех видов монтажа.
- > Один электропривод для одностворчатых ворот.

Безопасное применение

- > Надежный механизм обеспечивает превосходную устойчивость против сильных ветров и внешних воздействий.
- > Специальный ключ позволяет легко разблокировать привод.

Совместимость с солнечной панелью в случаях невозможности прокладки кабелей сетевого электропитания.

Комплектность

				
Электропривод Ixengo S 24 В	Блок управления Ixengo 3S RTS + 2 4-х каналн. радиопульты Keygo RTS	Аккумуляторная батарея резервного электропитания	Сигн. лампа безоп. серии Master Pro 24 В 25 Вт с антенной RTS	Фотобарьеры серии Master Pro Bitech
	Арт. 1841147	Арт. 9001001	Арт. 9014082	Арт. 1841155

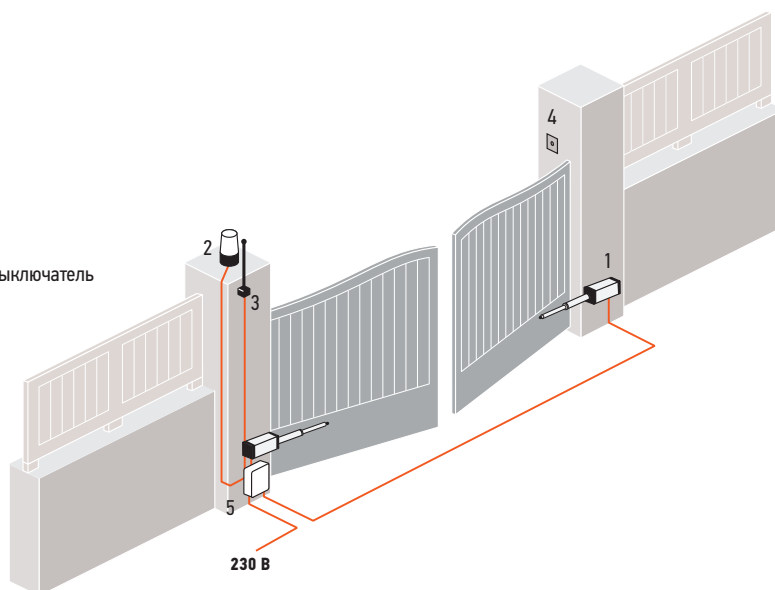
К-т «Стандарт» RTS Арт. 1216308	• 2x	•	-	-	-
К-т «Комфорт» RTS Арт. 1216310	• 2x	•	•	•	•

* Без блока управления – для использования с одностворчатыми воротами с внешним блоком управления Ixengo 3S RTS

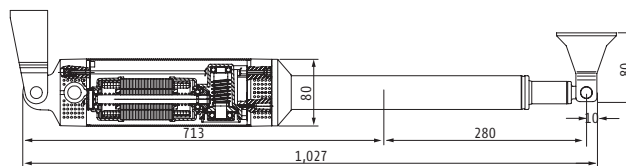
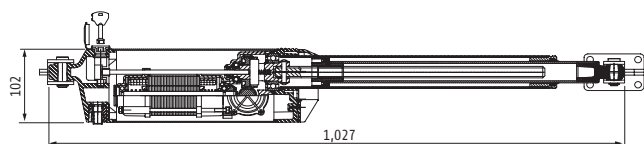


Стандартный монтаж

1. Ixengo S 3S RTS
2. Сигнальная лампа безопасности
3. Внешняя антенна RTS
4. Кодовая панель или замковый выключатель
5. Блок управления 3S RTS



Размеры



Технические характеристики

Тип электропитания	230 В, 50 Гц
Мин. расстояние между стеной и створкой ворот *	210 мм
Макс. расстояние от края столба до створки ворот **	103 мм
Электропитание привода	24 В пост. тока
Максимальная потребляемая мощность	40 Вт
Внешнее освещение	230 В 500 Вт макс.
Выход для электропитания аксессуаров	24 В пост. тока / 1200 мА

Усилие при открывании и закрывании	2000 Н
Рабочий ход	280 мм
Время открытия створки на 90°	от 16 до 28 секунд в зависимости от установки
Радиочастота / радиопrotocol	433,42 МГц / RTS
Максимальное количество радиоканалов	40
Степень пылевлагозащитности	IP 44
Температурный режим эксплуатации	от - 20 °С до + 60 °С

* Смотрите определение на странице 22 (руководство по электроприводам для распашных ворот, схема 1).

** Смотрите определение на странице 22 (руководство по электроприводам для распашных ворот, схема 2).

Дополнительные аксессуары



Антивандальная кодовая 2-х канальная панель RTS
Дополнительное описание на стр. 74

Арт. 1841111



Кронштейн для монтажа
Дополнительное описание на стр. 40

Арт. 9014609 (укороченный)

Арт. 9014610 (удлиненный)



Видеодомофон
Дополнительное описание на стр. 87

Ixengo L 3S RTS

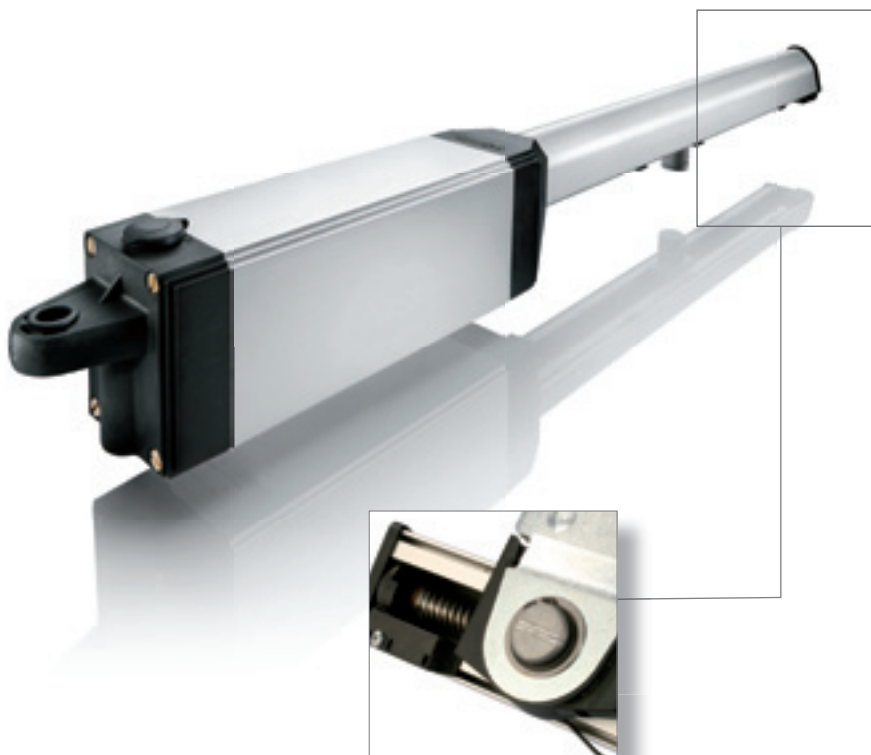
Червячные приводы для распашных ворот

СТВОРКА ДО 4 М | ВЕСОМ ДО 400 КГ



СОВМЕСТИМОСТЬ
с СОЛНЕЧНОЙ
ПАНЕЛЬЮ

3S
SOMFY SMART SYSTEM



Магнитный конечный выключатель

Мощный, эффективный и безопасный электропривод для стандартных железных и стальных ворот

Блок управления Ixengo 3S RTS: быстрая установка, индивидуальная настройка, широкий выбор режимов управления (см. стр. 24–25)

Применение

- > Для створок до 400 кг весом и шир. до 4 м в жилищном и промышленном строительстве*.
- > Контроль усилия при наезде на препятствие

Простота установки

- > Для монтажа не требуется никаких специальных инструментов и сварки.
- > Регулируемые кронштейны креплений, адаптируемые для всех видов монтажа.
- > Электропривод одностворчатых ворот с одним двигателем.
- > Магнитный конечный выключатель для высокоточной настройки конечных положений и углов открывания.

Безопасное применение

- > Надежный механизм обеспечивает превосходную устойчивость против сильных ветров и внешних воздействий.
- > Специальный ключ позволяет легко разблокировать привод.

Совместимость с солнечной панелью в случаях невозможности прокладки кабелей сетевого электропитания.

Комплектность

Электропривод Ixengo L 24 V	Control Box 3S Ixengo RTS + 2 Keugo RTS	Батарея аккумуляторная резервного электропитания	Сигн. лампа безоп. серии Master Pro 24 В, антенна RTS	Фотобарьеры серии Master Pro Bitech
	Арт. 1841147	Арт. 9001001	Арт. 9014082	Арт. 1841155

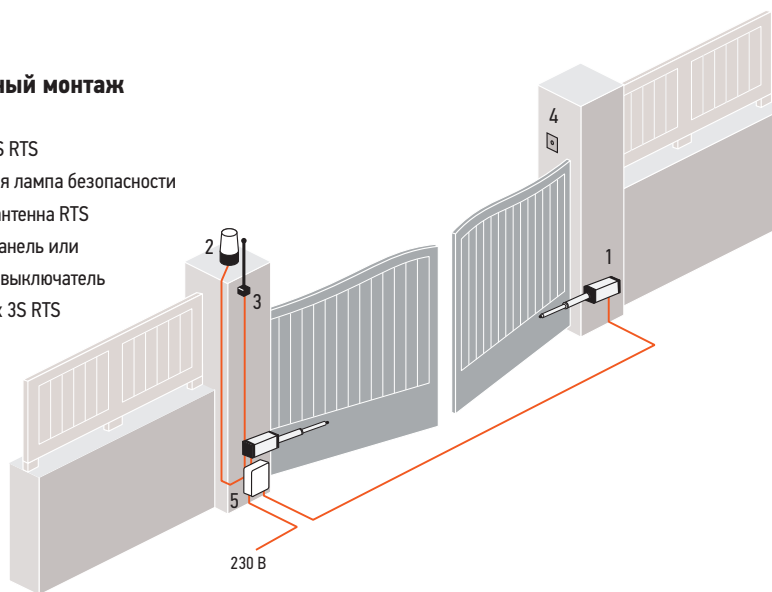
К-т «Стандарт» RTS Арт. 1216309	• 2x	•	–	–	–
К-т «Комфорт» RTS Арт. 1216311	• 2x	•	•	•	•
К-т «1 привод»* Арт. 1216237	• 1x	–	–	–	–

* Без блока управления – для использования с одностворчатыми воротами с внешним блоком управления Control box 3S RTS Ixengo



Стандартный монтаж

1. Ixengo L 3S RTS
2. Сигнальная лампа безопасности
3. Внешняя антенна RTS
4. Кодовая панель или замковый выключатель
5. Control box 3S RTS

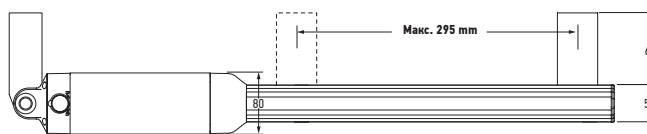
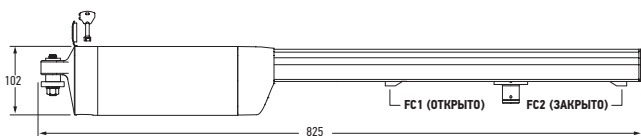


* Установка для ворот

- 4 м / 170 кг
- 3 м / 300 кг
- 2,6 м / 400 кг

Для створок ворот шириной более 2 м рекомендуется электрический замок.

Размеры



Технические характеристики

Тип электропитания	230 В, 50 Гц
Мин. расстояние между стеной и створкой ворот *	275 мм
Макс. расстояние от края столба до створки ворот **	183 мм
Электропитание привода	24 В пост. тока
Максимальная потребляемая мощность	40 Вт
Внешнее освещение	500 Вт макс.
Выход для электропитания аксессуаров	24 В пост. тока / 1200 мА

Усилие при открывании и закрывании	2 000 Н
Рабочий ход	410 мм
Время открытия створки на 90°	от 16 до 35 секунд в зависимости от установки
Радиочастота RTS	433,42 МГц
Максимальное количество радиоканалов	40
Степень пылевлагозащитности	IP 44
Температурный режим эксплуатации	от - 20 °С до + 60 °С

* Смотрите определение на странице 22 (руководство по электроприводам для распашных ворот, схема 1).

** Смотрите определение на странице 22 (руководство по электроприводам для распашных ворот, схема 2).

Дополнительные аксессуары



Антивандальная кодовая 2-х канальная панель RTS

Дополнительное описание на стр. 74

Арт. 1841111



Кронштейн для монтажа

Дополнительное описание на стр. 40

Арт. 9014609 (укороченный)

Арт. 9014610 (удлиненный)

Ixengo L 230 B RTS

Линейные (червячные) приводы для распашных ворот

СТВОРКА ДО 4 М | ВЕСОМ ДО 400 КГ

Новый эргономичный дизайн с защитой от загрязнений.

Надежный, эффективный и простой в установке.

Применение

- > Для створок до 400 кг весом и шириной до 4 м в жилищном и промышленном строительстве*.

Простота установки

- > Удобное подключение электропитания.
- > Регулируемые кронштейны креплений, адаптируемые для всех видов монтажа.

Безопасное применение

- > Надежный механизм обеспечивает превосходную устойчивость против сильных ветров и внешних воздействий.
- > Специальный ключ позволяет легко разблокировать привод.
- > Плавная остановка и регулируемый крутящий момент

Простая настройка

- > Отдельные кнопки для настройки и проверки.
- > 12 переключателей для расширенной настройки.

Индивидуальная установка

- > Большой ассортимент аксессуаров для комфорта и безопасности.



Механическая система внешней разблокировки

Комплектность

Электропривод Ixengo L 230 B	Блок управления Ixengo CB 230 RTS	2-х канальный радиопульт Keytis 2 RTS	Сигн. лампа безопасности серии Eco Pro 230 B 15 Вт	Фото-барьеры серии Master Pro Bitech	Приварной кронштейн для установки	Кронштейн фланцевый для установки на болтах
	Арт. 1841212	Арт. 1841026	Арт. 9018754	Арт. 1841155	Арт. 9019511	Арт. 9019502

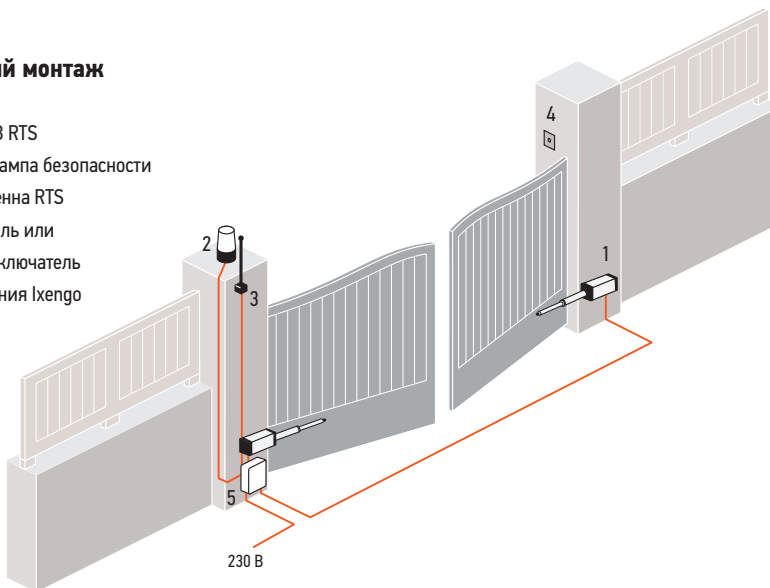
К-Т «ECO CFT» RTS	• 2x	•	• 2x	•	•	•
Арт. 1216433						

* Без блока управления – для использования с одностворчатыми воротами с внешним блоком управления Ixengo CB 230 RTS.



Стандартный монтаж

1. Ixengo L 230 В RTS
2. Сигнальная лампа безопасности
3. Внешняя антенна RTS
4. Кодовая панель или замковый выключатель
5. Блок управления Ixengo CB 230 RTS

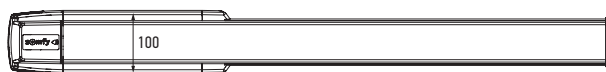
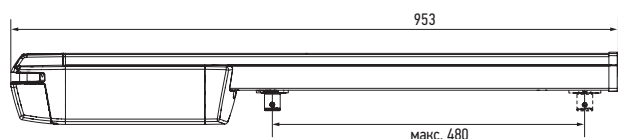


* Установка для ворот

- 4 м / 170 кг
- 3 м / 300 кг
- 2,6 м / 400 кг

Для створок ворот шириной более 2 м рекомендуется электрический замок.

Размеры



Технические характеристики

Тип электропитания	220–230 В, 50–60 Гц
Мин. расстояние между стеной и створкой ворот *	160 мм
Макс. расстояние от края столба до створки ворот **	183 мм
Электропитание привода	230 В
Максимальная потребляемая мощность	210 Вт
Внешнее освещение	230 В, 60 Вт
Выход для электропитания аксессуаров	24 В перем. тока / 360 мА
Усилие при открывании и закрывании	2000 Н

Рабочий ход	480 мм
Время открытия створки на 90°	от 15 до 30 секунд в зависимости от установки
Радиочастота / радиопrotocol	433,42 МГц / RTS
Максимальное количество радиоканалов	128
Степень пылевлагозащитности	IP 44
Температурный режим эксплуатации	от – 20 °С до + 60 °С

* Смотрите определение на странице 22 (руководство по электроприводам для распашных ворот, схема 1).

** Смотрите определение на странице 22 (руководство по электроприводам для распашных ворот, схема 2).

Дополнительные аксессуары



Антивандаальная кодовая 2-х канальная панель RTS
Дополнительное описание на стр. 74

Арт. 1841111



TaNota® – дистанционный контроль для управления домом
Дополнительное описание на стр. 4



VISIDOM OC 100 – камера для установки на открытом воздухе
Дополнительное описание на стр. 91

Арт. 2401188



Видеодомофон V500
Дополнительное описание на стр. 87

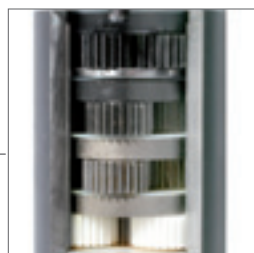
Invisio 3S RTS

Встраиваемые приводы для распашных ворот

СТВОРКА ДО 3 М | ВЕСОМ ДО 150 КГ



СОВМЕСТИМОСТЬ
С СОЛНЕЧНОЙ
ПАНЕЛЬЮ



Высокопрочный механизм

Невидимая моторизация для стильных ворот

Сохраняет внешний вид ворот

- > Система моторизации полностью встроенной в несущий профиль системы ворот.

Надёжность

- > Надёжная система моторизации ворот.

Блок управления 3S

- > Быстрая установка, настройка, интуитивное понимание.
- > Все функции блока упр. серии 3S адаптированы для встр. моторизации.

Адаптируется ко всем типам конфигураций

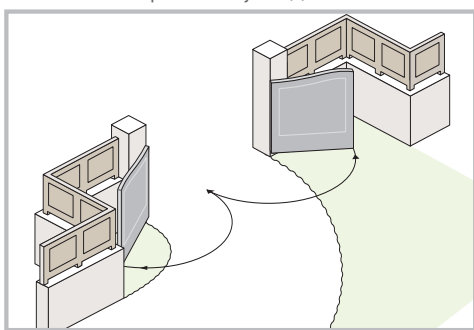
- > Для всех типов открывания.
- > Для всех типов панелей ворот из алюминия или стали.
- > Система остановки в конечных положениях, интегрир. в нажную петлю

Эффективен и удобен в подключении

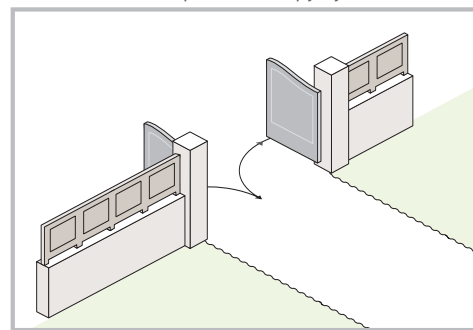
- > Открывание на 90° за 15 с.
- > Дистанц. управление, а также, при помощи системы управления TaHoma®.

Полный ассортимент аксессуаров

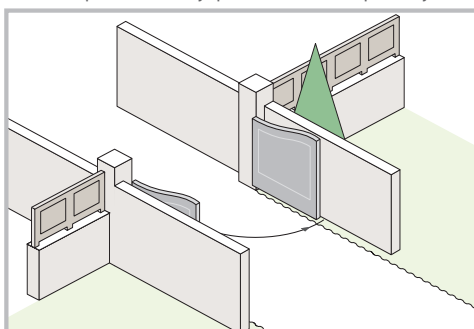
Открытие на угол до 180°



Открывание наружу



Открывание внутрь, без помех проезду



Открывание при уклоне с наклоном створки до 10 %

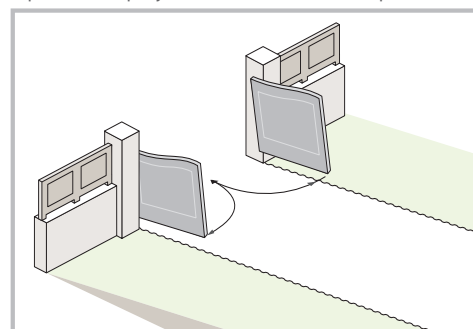
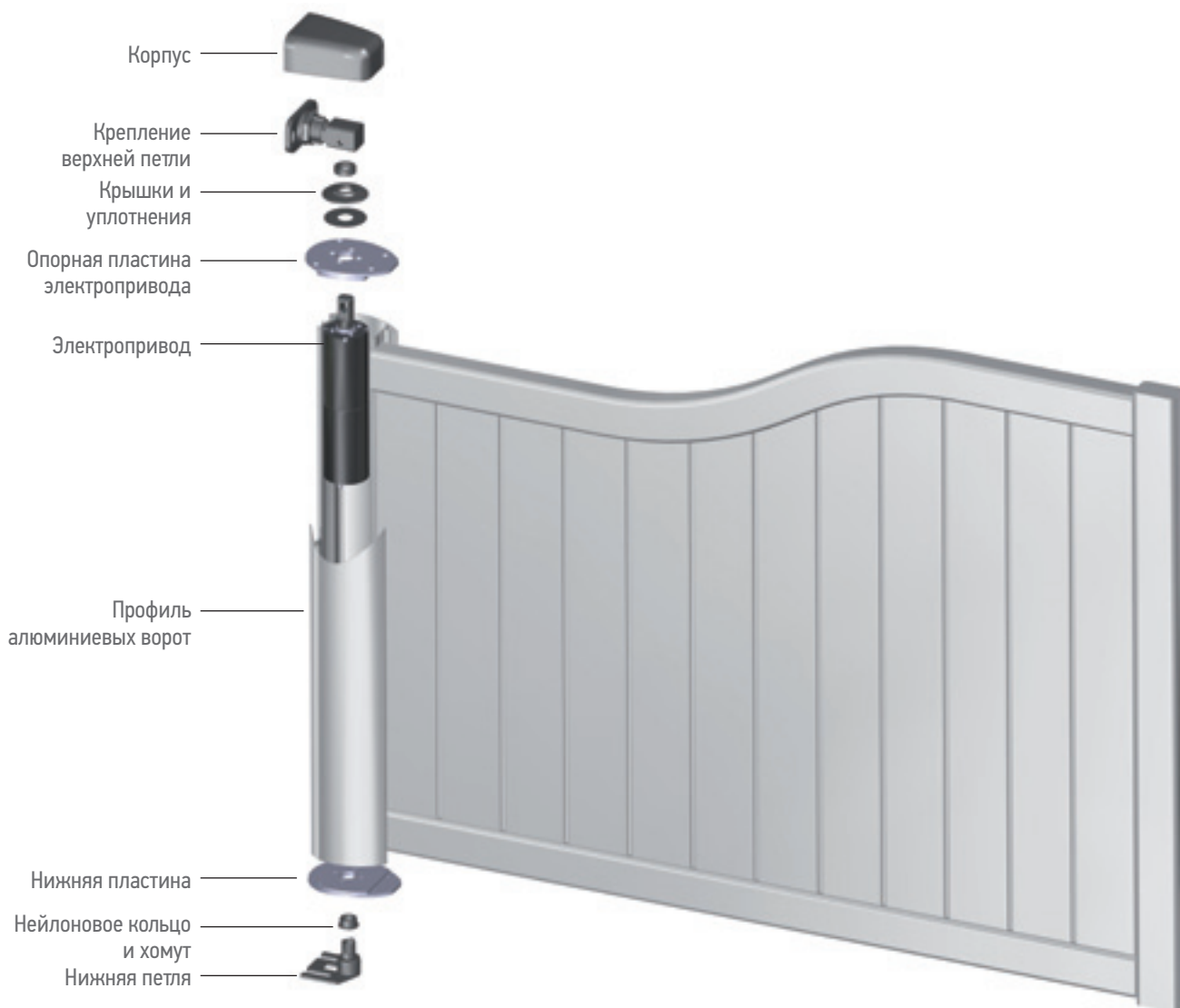
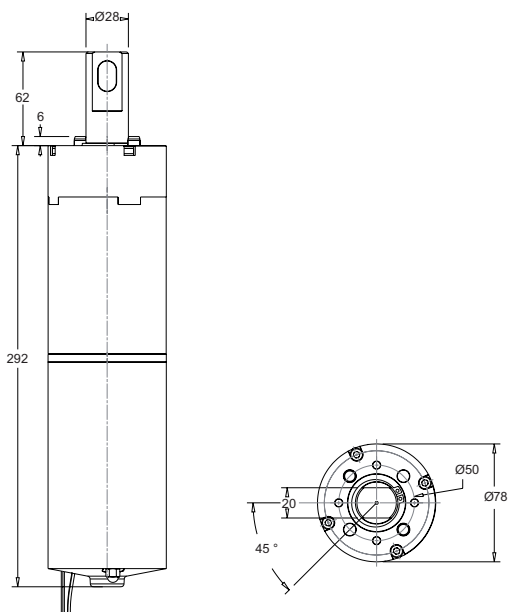




Схема установки



Общие габаритные размеры



Технические характеристики

Тип электропитания	230 В, 50 Гц
Электропитание привода	24 В пост. тока
Электропитание для аксессуаров	24 В пост. тока / 1200 мА
Время открывания на 90°	15 сек
Радиочастота / радиопrotocol	433,42 МГц
Максимальное количество радиопередатчиков	Для RTS – 40 шт.
Температура эксплуатации	от -20°С до +60°С
Вес электропривода	6,5 кг

Для получения дополнительной информации, пожалуйста, обращайтесь к Вашему партнёру Somfy.

Блок управления 3S RTS

Блок управления для моторизации распашных ворот



Комплектность

		
Блок управления Ахovia 3S RTS	Блок управления Ixengo 3S RTS	4-х канальный радиопульт Keugo RTS
Арт. 1841143	Арт. 1841149	Арт. 1841064

Блок управления Ахovia 3S RTS + 2 шт Keugo RTS Арт. 1841140	•	–	• 2x
Блок управления Ахovia 3S RTS Арт. 1841143	•	–	–
Блок управления Ixengo 3S RTS + 2 шт Keugo RTS Арт. 1841147	–	•	• 2x
Блок управления Ixengo 3S RTS Арт. 1841149	–	•	–

Быстрая установка и настройка

Быстрая установка

- > Готов к работе через 2 минуты.
- > Все настройки предварительно запрограммированы.
- > Готов к работе после процесса самообучения без каких-либо дополнительных настроек.

Широкий выбор режимов управления, безошибочное подключение

- > Интуитивно понятные пользовательские настройки.
 - Информативный встроен. ЖК дисплей.
 - Информация о каждом этапе программирования в режиме реального времени.
- > Подключение дополнительных устройств.
 - Цветные клеммы для безошибочного подключения каждого устройства.
 - Удобное расположение клемм для оптимальной прокладки проводов.
 - Двухпозиционные зажимы для надёжной фиксации кабелей разного сечения.

Простой и эффективный монтаж

- > Невыпадающие винты на крышке.
- > Специальная ниша для хранения пультов.
- > Возможность установки на неровные поверхности.
- > Наличие на корпусе горизонтальной плоскости для установки по уровню.
- > Наличие водонепроницаемых заглушек, не требующих дополнительного уплотнения.
- > Удобное расположение информационного дисплея.
- > Простое и безопасное отключение электропитания.
- > Специальное гнездо для установки аккумуляторной батареи резервного электропитания.
- > Памятка по подключению устройств и программированию, закреплённая в прозрачном пластиковом пакете под крышкой корпуса.

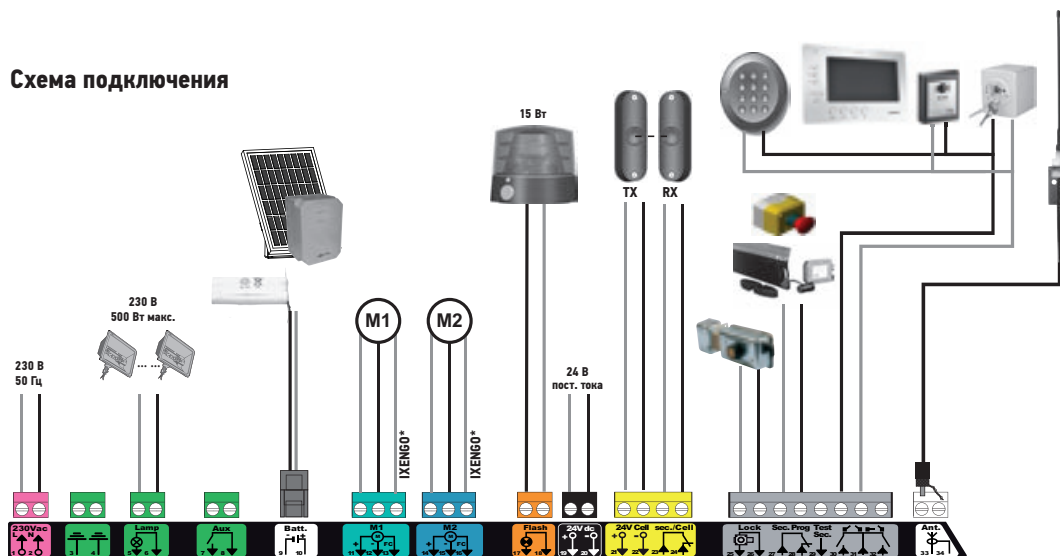
Простое обслуживание

- > Отображение кодов работы привода на информационном ЖК дисплее в режиме реального времени.
- > Отображение кодов ошибок и неисправностей.
- > Доступ к сервисным данным: счётчику циклов открытия и закрытия, журналу ошибок и др.

Совместимость с солнечной панелью в случаях невозможности прокладки кабелей сетевого электропитания.

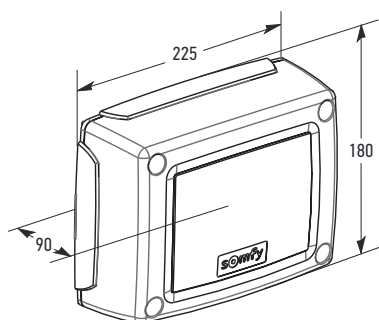


Схема подключения



* Терминалы, предназначенные для подключения конечных выключателей электропривода Ixengo.

Размеры



Технические характеристики

Тип электропитания	230 В, 50 Гц
Максимальная потребляемая мощность	800 Вт, (включая освещение 500 Вт)
Интерфейс программирования с 7-ю кнопками	ЖК-экран с тремя символами
Радиочастота / радиопrotocol	433,42 МГц / RTS
Максимальное количество радиоканалов	40
Степень пылевлагозащитности	IP 44

Температурный режим эксплуатации	от - 20 °С до + 60 °С
Совместимые электроприводы	Axovia 220B Axovia MultiPro Axovia 180B Ixengo S 24 В Ixengo L 24 В

Дополнительные аксессуары



Панель кодовая RTS, 2-х канальная
Дополнительное описание на стр. 74

Арт. 1841111



Аккумуляторная батарея резервного электропитания
Дополнительное описание на стр. 81

Арт. 9001001



Сигнальная лампа безопасности серии Master Pro 24 В 25 Вт со встроенной антенной RTS
Дополнительное описание на стр. 76

Арт. 9014082

CB 230 B RTS

Блок управления для моторизации распашных ворот

230 В | ДЛЯ IXENGO S / L 230 В



Для эффективного управления электроприводами 230 В

Применение

- > Плавная остановка и регулируемый крутящий момент.

Простая настройка

- > Отдельные кнопки для настройки и проверки.
- > 12 переключателей для расширенной настройки.

Индивидуальная установка

- > Широкий ассортимент аксессуаров для удобства и безопасности.

Удобное подключение электроприводов и аксессуаров

- > Вставные клеммные колодки.

Простое обслуживание

- > Индикация в реальном времени состояния работы изделия.

Комплектность



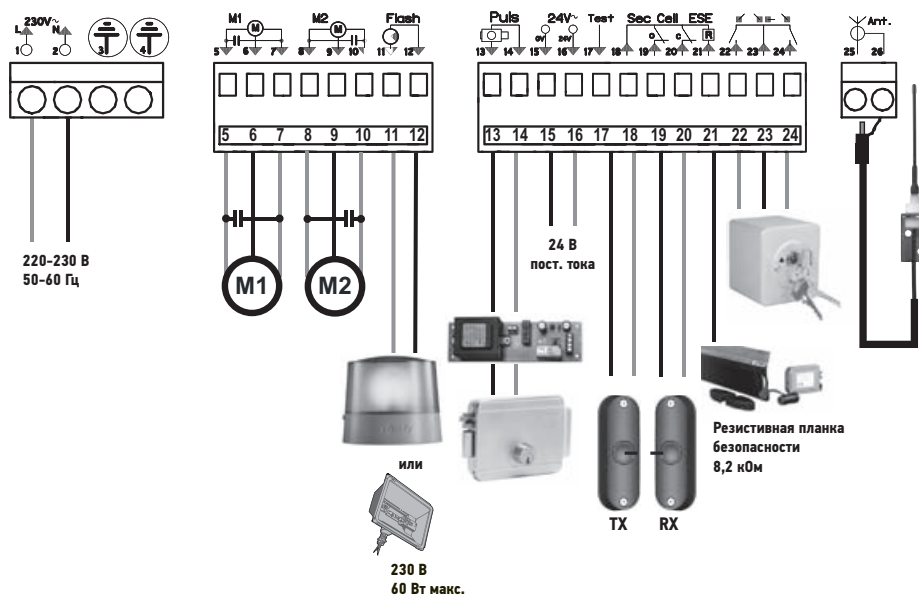
Блок управления CB 230 B RTS

Арт. 1841212

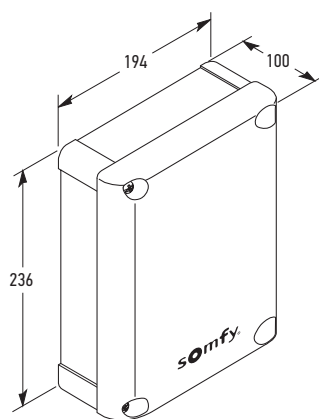
•



Схема подключения



Размеры



Технические характеристики

Тип электропитания	220–230 В, 50–60 Гц
Максимальная потребляемая мощность	210 Вт
Интерфейс программирования	2 кнопки, 12 DIP переключателей в корпусе, 1 регулятор, 7 светодиодов
Радиочастота / радиопrotocol	433,42 МГц / RTS
Максимальное количество радиоканалов	128

Степень пылевлагозащитности	IP 44
Температурный режим эксплуатации	от – 20 °С до + 60 °С
Совместимые электродвигатели	Ixengo L 230 В Ixengo S 230 В

Дополнительные аксессуары



Панель кодовая RTS, 2-х канальная
Дополнительное описание на стр. 74

Арт. 1841111



Комплект безопасности из радиопередатчика и установочного комплекта для резинового профиля (H=58)
Дополнительное описание на стр. 42

Арт. 9019589



Электрический замок 12 В с платой управления
Дополнительное описание на стр. 42


Арт. 9019552

Технические характеристики блоков управл

Блок управления 3S RTS

Общие характеристики	
Тип электропитания	230 В, 50 Гц
Максимальная потребляемая мощность	800 Вт (внешнее освещение 500 Вт)
Интерфейс программирования	7 кнопок, ЖК-экран с тремя символами
Температурный режим эксплуатации / пылевлагозащищённость	- 20 °С / + 60 °С / IP 44
Радиочастота / радиопrotocol	 433,42 MHz
Максимальное количество радиоканалов	40
Подключения	
Программируемый вход системы безопасности	Тип: Беспотенциальный контакт: нормально замкнутый
Совместимость	TX/RX фотобарьеры (стандартные / шина BUS) – фотобарьеры с отражателем – контактная планка с беспотенциальным контактом
Вход проводного управления	Беспотенциальный контакт: нормально разомкнутый
Выход для подключения внешнего освещения	230 В, 500 Вт
Выход для подключения сигнальной лампы безопасности	24 В, 15 Вт — со встроенным проблесковым маячком
Тестируемый выход электропитания 24 В	Да: может быть использован для самодиагностики TX/RX фотобарьеров
Выход для самодиагностики устройства безопасности	Да: может быть использован для самодиагностики фотобарьеров с отражателем или контактной планки
Дополнительное электропитание	24 В / максимум 1,2 А
Выход для подключения электрического замка	Нормально разомкнутый контакт электропитания – программируемый, 24 В или 12 В
Вход для подключения антенны RTS	Совместимая антенна RTS (Арт. 2400472)
Вход для подключения аккумуляторной батареи	Автономность: Совместим с аккумуляторной батареей 9,6 В – 1600 мА·ч (Арт. 9001001) 24 часа; 3 полных цикла Время зарядки: 48 часов
Режимы работы	
Вызов режима	Нажатие и удержание клавиши управления приводом
Независимое управление освещением	Да
Время включения освещения (после начала движения)	Программирование: от 0 до 600 сек
Режим автоматического закрывания	Программируемая задержка времени закрытия от 0 до 255 минут
Сигнальная лампа безопасности	Программируемое: с предупреждением или без предупреждения (заданное время: 2 сек)
Работа устройств безопасности	При закрытии: Программирование: остановка – частичное повторное открытие – полное повторное открытие
Перед открытием	Программируемое: отсутствие действий или замедление движения
Открытие прохода для пешеходов	Да: полное открытие створки ворот с помощью электропривода M1
Скорость открытия	Программируемое: 10 возможных значений
Скорость закрытия	Программируемое: 10 возможных значений
Скорость соприкосновения при закрытии	Программируемое: 5 возможных значений
Доводка — разблокировка электрического замка	Программируемое: включено — выключено
Защита от ветра / внешних воздействий	Повторное включение приводов в случае обнаружения открытия / закрытия (только для Control box 3S RTS Axovia)
Смещение створок ворот	Программируемое
Диагностика	Запись данных и измерений: счетчик открытий и закрытий, счетчик обнаружения препятствий при открытии и закрытии, количество запрограммированных радиоканалов, история 10 последних зарегистрированных ошибок
Совместимость	
	Версия Axovia: Axovia 220B, Axovia Multipro, Axovia 180B Ixengo version: Ixengo S 24 В, Ixengo L 24 В



CB 230 RTS	
	220–230 В, 50–60 Гц
	210 Вт
	2 кнопки, 12 переключателей в корпусе типа DIP, 1 регулятор, 7 светодиодов
	– 20 °C / + 60 °C / IP 44
	 433,42 MHz
	Полное открытие / открытие для пешехода: 128 каналов максимально
	Беспотенциальный контакт: нормально замкнутый
	TX/RX фотобарьеры (стандартные) – фотобарьеры с отражателем – контактная планка с беспотенциальным контактом
	Беспотенциальный контакт: нормально разомкнутый
	230 В, 60 Вт (без подключения сигнальной лампы безопасности)
	230 В, 40 Вт – без встроенного проблескового маячка
	Да: может быть использован для самодиагностики TX/RX фотобарьеров или фотобарьеров с отражателем
	Да: может быть использован для самодиагностики контактной планки 8,2 kOhm
	24 В перем. тока / максимум 360 мА
	Импульс для электронного управления 12 В модулем электрического замка (опционально)
	Совместимая антенна RTS (Арт. 2400472)
	Нет
	При помощи DIP переключателей – используя только проводное управление
	Нет
	Отсутствует
	Программируемая задержка времени закрытия от 0 до 120 секунд
	Программируемое: с предупреждением или без предупреждения (заданное время: 2 сек)
	Остановка — полное повторное открытие
	Программируемое: отсутствие действий или замедление движения
	Да: полное открытие створки ворот с помощью электропривода M1
	Не регулируется
	Не регулируется
	Программируемое: 0 или 33% от нормальной скорости
	Программируемое: включено — выключено
	Нет
	Программируемое
	6 индикаторов
	Ixengo L 230 В, Ixengo S 230 В

Моторизация откатных ворот

	Elixo 500 3S RTS	Elixo 500 230 B RTS
	Стр. 32	Стр. 34
		
Максимальный вес / ширина полотна	500 кг / 8 м	500 кг / 8 м
Установка	Многоквартирный дом	Многоквартирный дом
Использование	Интенсивное	Полуинтенсивное
Преимущества электропривода	Широкий диапазон настроек	Предварительные настройки для монтажа



Elixo 800 230 B RTS

Стр. 36



800 кг / 10 м

Многоквартирный дом

Полуинтенсивное

Контроль за движением ворот

Elixo 500 3S RTS

Привод для откатных ворот

ПОЛОТНО ДО 8 М | ВЕСОМ ДО 500 КГ



Широкий диапазон индивидуальных настроек

Удобство монтажа

> Удобный доступ к крепежным элементам.

Блок управления 3S

- > Быстрый и удобный монтаж.
 - Быстрое программирование привода в режиме самообучения.
 - Готов к работе через 2 минуты.
 - Все настройки предварительно запрограммированы.
- > Индивидуальная настройка.
 - Интуитивно понятные польз. настройки.
 - Информативный встроенный ЖК дисплей.
 - Информация о каждом этапе программирования в режиме реального времени.
 - Подключение дополнительных устройств.
 - Цветные клеммы для безошибочного подключения каждого устройства.

Простое обслуживание

- > Отображение кодов работы привода на инф. ЖК дисплее в режиме реал. времени.
- > Доступ к сервисным данным: счетчику циклов открытия и закрытия, журналу ошибок и др.

Надежность и долговечность

- > Механика и электроника создана на базе многолетнего опыта группы Somfy.
- > Длительный срок службы с плавной остановкой в конце движения.
- > Встроен. детектор обнаружения препятствий.

Удобство использования

- > Открытие створки ворот шир. 3 м за 15 сек.
- > Механическая система внешней разблокировки с ключом

Совместимость с солнечной панелью в случаях невозможности прокладки кабелей сетевого электропитания.



Крепеж основания электропривода

Комплектность

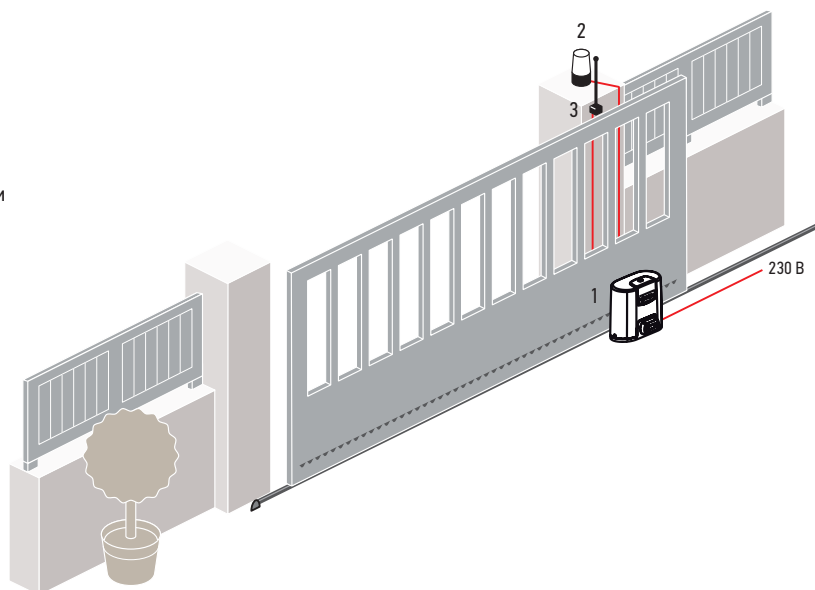
Привод Elixo 500 3S RTS + 2 шт. 4-х канальных радиопульты Keugo RTS	Аккумуляторная батарея резервного электропитания	Сигнальная лампа безопасности серии Master Pro 24 В 25 Вт, с антенной RTS	Фотобатареи серии Master Pro Bitech
	Арт. 9001001	Арт. 9014082	Арт. 1841155

К-т «Стандарт» RTS Арт. 1216363	•	-	-	-
К-т «Комфорт» RTS Арт. 1216364	•	•	•	•

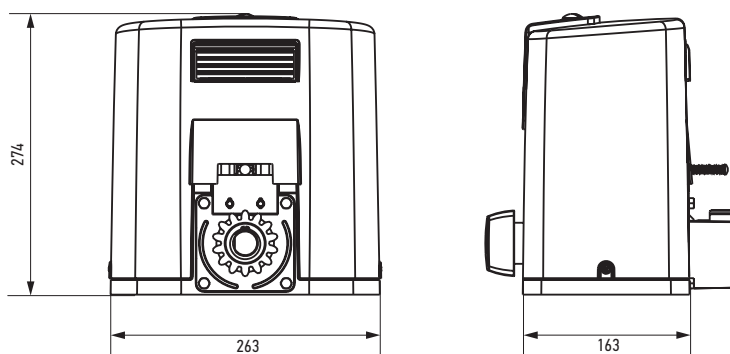


Стандартный монтаж

1. Elixo 500 3S RTS
2. Сигнальная лампа безопасности
3. Внешняя антенна RTS



Размеры



Технические характеристики

Тип электропитания	230 В (-15% / + 10%), 50 Гц	Усилие на приводной шестерне	500 Н
Электропитание привода	24 В пост. тока	Время открытия створки длиной до 3 м	15 сек
Максимальная потребляемая мощность	130 Вт	Радиочастота / радиопrotocol	433,42 МГц / RTS
Внешнее освещение	500 Вт макс. Не работает при питании от солнечной панели	Максимальное количество радиоканалов	40
Выход для электропитания аксессуаров	24 В пост. тока / 1,2А	Степень пылевлагозащитности	IP 44
		Температурный режим эксплуатации	от - 20 °С до + 60 °С

Дополнительные аксессуары



Антивандаальная кодовая панель RTS, 2-х канальная

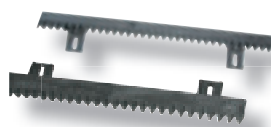
Дополнительное описание на стр. 74

Арт. 1841111



Видеодомофон V500

Дополнительное описание на стр. 87



Усиленная нейлоновая зубчатая рейка длиной 1 метр

Дополнительное описание на стр. 43

Арт. 9011090 (верхнее крепление)

Арт. 9011089 (нижнее крепление)



Стальная зубчатая рейка

Дополнительное описание на стр. 43

Арт. 9011069

Elixo 500 230 В RTS

Привод для откатных ворот

ПОЛОТНО ДО 8 М | ВЕСОМ ДО 500 КГ



Крепеж основания привода

Надежный электропривод для откатных ворот в прочном корпусе

Удобство монтажа

- > Удобный доступ к крепежным элементам.
- > Все настройки предварительно запрограммированы

Надежность и долговечность

- > Механика и электроника создана на базе многолетнего опыта группы Somfy.

Удобство использования

- > Механическая система внешней разблокировки с ключом.

Комплектность

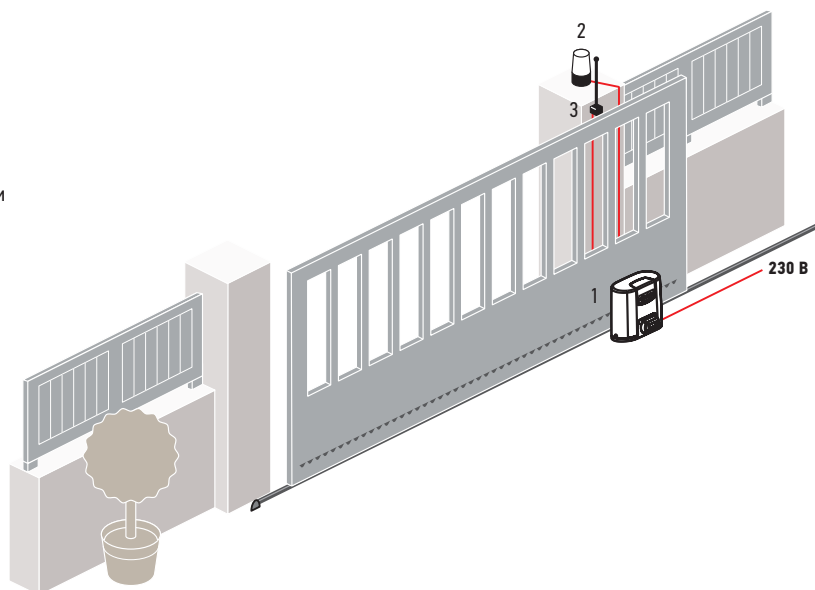
					
Привод Elixo 500 230 В RTS	4-х канальный радиопульт Keygo RTS	Металлический установочный шаблон	2-х канальный радиопульт Keytis^{NS} 2 RTS	Сигн. лампа безопасности серии Eco Pro 230 В 15 Вт	Фотобарьеры серии Master Pro Bitech
	Арт. 1841064	Арт. 9018678	Арт. 1841026	Арт. 9020138	Арт. 1841155

К-т «Стандарт»	•	• 2x	•	-	-	-
Арт. 1216449						
К-т «Эко комфорт»	•	-	•	• 2x	•	•
Арт. 1216451						

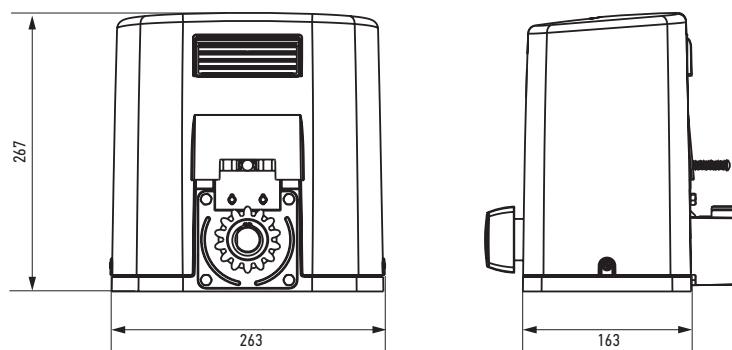


Стандартный монтаж

1. Elixo 500 230 В RTS
2. Сигнальная лампа безопасности
3. Внешняя антенна RTS



Размеры



Технические характеристики

Тип электропитания	230 В (-15% / + 10%), 50 Гц	Усилие на приводной шестерне	500 Н
Электропитание привода	230 В	Радиочастота / радиопrotocol	433,42 МГц / RTS
Максимальная потребляемая мощность	300 Вт	Максимальное количество радиоканалов	128
Выход для электропитания аксессуаров	24 В пост. тока / 360 мА	Степень пылевлагозащитности	IP 44
Время открытия створки длиной до 3 м	21 сек	Температурный режим эксплуатации	от - 20 °С до + 60 °С

Дополнительные аксессуары



Антивандаальная кодовая панель RTS, 2-х канальная

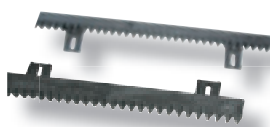
Дополнительное описание на стр. 74

Арт. 1841111



Видеодомофон V500

Дополнительное описание на стр. 87

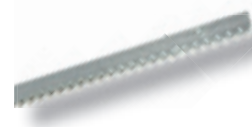


Усиленная нейлоновая зубчатая рейка длиной 1 метр

Дополнительное описание на стр. 43

Арт. 9011090 (верхнее крепление)

Арт. 9011089 (нижнее крепление)



Стальная зубчатая рейка

Дополнительное описание на стр. 43

Арт. 9011069

Elixo 800 230 В RTS

Привод для откатных ворот

ПОЛОТНО ДО 10 М | ВЕСОМ ДО 800 КГ



Крепеж основания привода

Надежный электропривод для откатных ворот в прочном корпусе

Удобство монтажа

- > Удобный доступ к крепежным элементам и метизам.
- > Все настройки предварительно запрограммированы.

Надежность и долговечность

- > Механика и электроника созданы на базе многолетнего опыта группы Somfy.

Удобство использования

- > Механическая система внешней разблокировки.

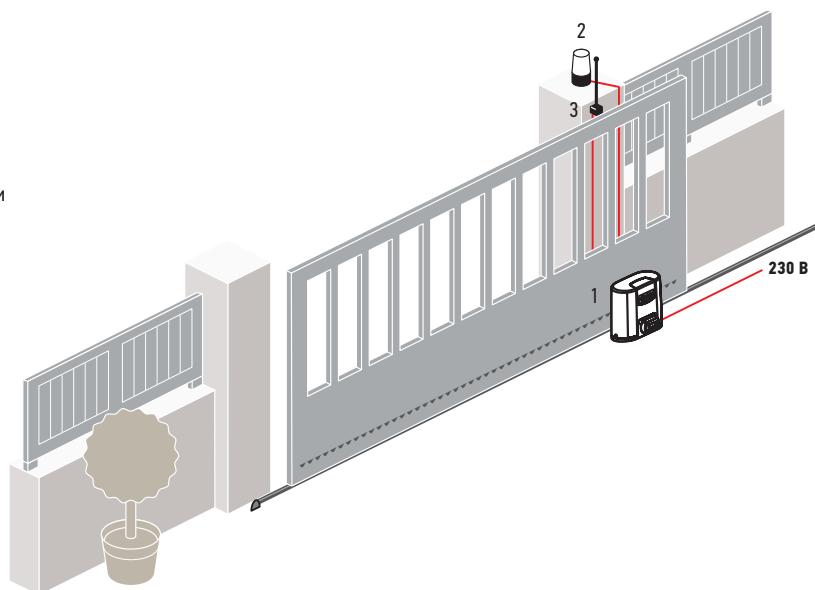
Комплектность

						
Привод Elixo 800 230 В RTS		4-х канальный радиопульт Keygo RTS	Металлический установочный шаблон	2-х канальный радиопульт Keytis^{NS} 2 RTS	Сигн. лампа безопасности серии Eco Pro 230 В 15 Вт	Фотобарьеры серии Master Pro Bitech
		Арт. 1841064	Арт. 9018678	Арт. 1841026	Арт. 9020138	Арт. 1841155
К-т «Стандарт»	•	• 2x	•	-	-	-
Арт. 1216454						
К-т «Эко комфорт»	•	-	•	• 2x	•	•
Арт. 1216455						

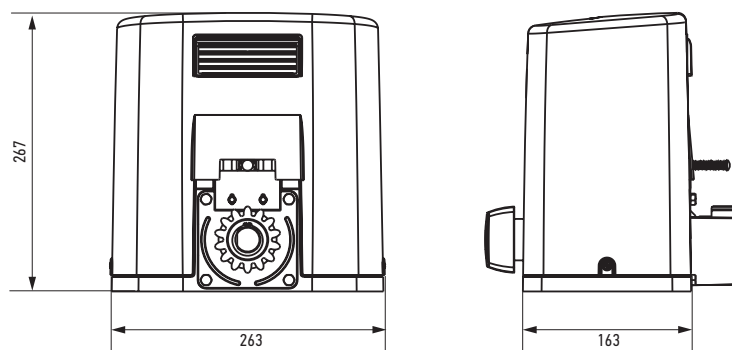


Стандартный монтаж

1. Elixo 800 230 V RTS
2. Сигнальная лампа безопасности
3. Внешняя антенна RTS



Размеры



Технические характеристики

Тип электропитания	230 В (-15% / + 10%), 50 Гц	Усилие на приводной шестерне	800 Н
Электропитание привода	230 В перем. тока	Радиочастота RTS	433,42 МГц
Максимальная потребляемая мощность	300 Вт	Максимальное количество радиоканалов	128
Выход для электропитания аксессуаров	24 В перем. тока / 360 мА	Степень пылевлагозащитности	IP 44
Время открытия створки длиной до 3 м	21 сек	Температурный режим эксплуатации	от - 20 °С до + 60 °С

Дополнительные аксессуары



Антивандаальная кодовая панель RTS, 2-х канальная

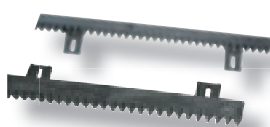
Дополнительное описание на стр. 74

Арт. 1841111



Видеодомофон V500

Дополнительное описание на стр. 87



Усиленная нейлоновая зубчатая рейка длиной 1 метр

Дополнительное описание на стр. 43

Арт. 9011090 (верхнее крепление)

Арт. 9011089 (нижнее крепление)





Стальная зубчатая рейка

Дополнительное описание на стр. 43

Арт. 9011069

Технические характеристики электроприво

	Elixo 500 3S RTS	Elixo 500 230 B RTS
Общие характеристики		
Максимальный вес / длина ворот	500 кг – 8 м	500 кг – 8 м
Режим эксплуатации	Интенсивный	Полуинтенсивный
Тип электропитания	230 В (-15% / + 10%), 50 Гц	230 В (-15% / + 10%), 50 Гц
Электропитание привода	24 В пост. тока	230 В перем. тока
Максимальная потребляемая мощность в режиме ожидания	7,5 Вт	2,4 Вт
в работе	600 Вт (включая освещение 500 Вт)	400 Вт
Тяговое усилие	750 Н	500 Н
Максимальная скорость	12 м/мин	8,5 м/мин
Время открытия створки длиной до 3 м	15 сек	21 сек
Разблокировка	Разблокировка ключом	Разблокировка ключом
Интерфейс программирования	7 кнопок, ЖК-экран с тремя символами	2 кнопки, 8 индикаторов
Темпер. режим эксплуатации – класс защиты	- 20 °С / + 60 °С – IP 44	- 20 °С / + 60 °С – IP 44
Радиочастота / радиопrotocol Somfy	 433,42 MHz	 433.42 MHz
Максимальное количество радиоканалов	40	128
Подключения		
Контактная планка	Да, беспотенциальный контакт	Да, беспотенциальный контакт
Системы безопасности	Тип Беспотенциальный контакт: нормально замкнутый TX/RX фотобарьеры (стандартные / шина BUS) – фотобарьеры с отражателем – контактная планка с беспотенциальным контактом	Нет
Совместимость	–	–
Проводные управления	Беспотенциальный контакт: нормально разомкнутый	Беспотенциальный контакт: нормально разомкнутый
Освещение	230 В, максимум 500 Вт	Беспотенциальный контакт: нормально разомкнутый
Сигнальная лампа безопасности	24 В, 15 Вт – со встроенным проблесковым маячком	230 В, 60 Вт – без встроенного проблескового маячка
Выход электропитания 24 В	Да: может быть использован для самотестирования TX/RX фотобарьеров	Нет
Выход для самотестирования систем безопасности	Да: может быть использован для самотестирования фотобарьеров с отражателем или контактной планки	Да
Выход для электропитания аксессуаров	24 В пост. тока / макс. 1,2 А	24 В перем. тока / 360 мА
Антенна	Совместим с антенной RTS (Арт. 2400472)	Совместим с антенной RTS (Арт. 2400472)
Батарея резервного электропитания	9,6 В, 1 600 мА-ч (Арт. 9001001) 2 x 12 В, 1,2 А-ч (Арт. 9016732)	Нет
Работоспособность батареи	24 часа; 5–10 открытий и закрытий в завис. от ворот Время зарядки 48 часов	–
Режимы работы		
Принудительный режим	Нажатие и удержание кнопки управления привода	Только проводное управление
Независимое управление освещением	Да	Нет
Задержка включения освещения (после начала движения)	Программируется: от 10 сек до 600 сек	Да: 30 сек или 120 сек
Режим автоматического закрытия	Программируемая задержка закрытия от 0 до 255 минут	Программируемая задержка закрытия от 0 до 120 сек
Включение сигнальной лампы безопасности	Программируется: с или без предупреждающего сигнала (за 2 сек)	Программируется: с или без предупреждающего сигнала (за 2 сек)
Действия при обнаружении препятствия при закрытии	Программируется: остановка – частичное открытие – полное открытие	–
перед открытием	Программируется: нет движения или движение не происходит пока заблокированы фотобарьеры	–
Управление калиткой	Программируется: 10 возможных значений	Фиксированное время открытия: 7 сек
Диагностика	Запись данных и измерений: счетчик циклов, кол-во циклов обнаружения препятствий, кол-во запрограммированных радиоканалов, история 10 последних ошибок	1 индикатор



ДОВ ДЛЯ ОТКАТНЫХ ВОРОТ

Elixo 800 230 В RTS

800 кг – 10 м

Полуинтенсивный

230 В (-15% / + 10%), 50/60 Гц

230 В перем. тока

2,4 Вт

300 Вт

800 Н

8.5 м/мин

21 сек

Разблокировка ключом

2 кнопки, 8 индикаторов

- 20 °C / + 60 °C – IP 44



433.42 MHz

128

Да, беспотенциальный контакт

Нет

–

Беспотенциальный контакт: нормально разомкнутый

Беспотенциальный контакт: нормально разомкнутый

230 В, 60 Вт – без встроенного проблескового маячка

Нет

Да

24 В перем. тока / 360 мА

Совместим с антенной RTS (Арт. 2400472)

Нет

–

Только проводное управление

Нет

Да: 30 сек или 120 сек

Программируемая задержка закрытия
от 0 до 120 сек

Программируется: с или без предупреждающего
сигнала (за 2 сек)

–

–

Фиксированное время открытия: 7 сек

1 индикатор

Аксессуары для ворот

ПРИНАДЛЕЖНОСТИ ДЛЯ МОНТАЖА РАСПАШНЫХ ВОРОТ



Арт. 2400485

Монтажные пластины

Для Axiavia 220B

Пластины с подготовленными отверстиями для монтажа на пустотное основание
размеры: 250 x 148 мм, 10 винтов: 24 x 12 мм
толщина пластины: 5 мм



Арт. 9014360

Кронштейн для узких столбов

Для Axiavia MultiPro

Для створки шириной до 2 м/весом 200 кг макс.



Арт. 9014609

Кронштейн регулируемый для монтажа укороченный

Для Ixengo S 3S, Ixengo S 230 V, Ixengo L 3S

Для монтажа привода на расстоянии до 150 мм от столба (4-х позиционный)



Арт. 9014610

Кронштейн регулируемый для монтажа удлиненный

Для Ixengo S 3S, Ixengo S 230 V, Ixengo L 3S

Для монтажа привода на расстоянии до 250 мм от столба (8-х позиционный)



Арт. 9019511

Кронштейн 110 мм приварной

Для Ixengo L 230 B

Крепежный кронштейн 110 мм для столбов шириной > 200 мм
Для ворот высотой более 2 м рекомендуется электрический замок.



Арт. 9019500

Кронштейн 250 мм приварной

Для Ixengo L 230 B

Крепежный кронштейн 240 мм для столбов шириной < 200 мм
Для ворот высотой более 2 м рекомендуется электрический замок.



Арт. 9019501

Металлическая пластина для кронштейна

Для Ixengo L 230 B

Для кронштейнов 110 мм и 250 мм



Арт. 9019502

Кронштейн фланцевый для установки на болтах

Для Ixengo L 230 B

Для крепления привода Ixengo L 230 B RTS на узкие столбы



Арт. 9019503

Крепежный кронштейн регулируемый для монтажа

Для Ixengo L 230 B

Для монтажа привода (10-и позиционный)

РАЗБЛОКИРОВКА ДЛЯ РАСПАШНЫХ ВОРОТ



Комплект внешней разблокировки для Aхovia 220В

Комплектуется 3-мя ключами
Размеры упаковки: 290 x 60 x 115 мм

Арт. 2400487



Замковый выключатель проводной с ключом

Разблокировка электропривода для ручного открытия

Арт. 1841021



Замковый выключатель импульсный проводной с ключом

Настенный выключатель для управления с помощью ключа

Арт. 1841201

Аксессуары для ворот

ЭЛЕКТРОЗАМОК ДЛЯ РАСПАШНЫХ ВОРОТ



Арт. 9011073

Электрозамок

Электропитание: 24 В пост. тока. Тип кабеля электропитания: H05 RR-F 2x0,75 мм²
Класс электрозащиты: III низковольтное напряжение
Размеры (ВxШxГ): 80x250x80 мм
Темп. режим эксплуатации: от -20° С до +60° С. Класс пылевлагозащиты: IP44



Арт. 9011074

Запорная площадка электрозамка

Размеры (ВxШxГ): 30x110x50 мм



Арт. 9019552

Электрический замок 12 В

Для Ixengo L 230 В

Комплект состоит из электрического замка и фиксатора 12 В
Настоятельно рекомендуется для створок ворот выше 2 метров или при высоких ветровых нагрузках.

КОНТАКТНЫЕ ПЛАНКИ ДЛЯ ВОРОТ



Арт. 9019589

Комплект из радиопередатчика и контактной планки из резинового профиля Н = 58

Для мягкого контакта створок ворот в конце движения и аварийной остановки при наезде на препятствие.
Комплект состоит из радиопередатчика и контактной планки из резинового профиля 58 мм и длиной 2,30 м



Арт. 9019611

Комплект из радиопередатчика и контактной планки из резинового профиля Н = 90

Для мягкого контакта створок ворот в конце движения и аварийной остановки при наезде на препятствие.
Комплект состоит из радиопередатчика и контактной планки из резинового профиля 90 мм и длиной 2,30 м

ЗУБЧАТЫЕ РЕЙКИ ДЛЯ ОТКАТНЫХ ВОРОТ



Арт. 9011090

Нейлоновая армированная зубчатая рейка с верхними проушинами

Для Elixo 500

Длина: 1 м

Тип: нейлон, армированный сталью



Арт. 9011089

Нейлоновая армированная зубчатая рейка с нижними проушинами

Для Elixo 500

Длина: 1 м

Тип: нейлон, армированный сталью



Арт. 9011069

Стальная зубчатая рейка

Для Elixo 800

Для ворот весом до 2000 кг

Длина: 1 м

ПРОЧИЕ АКСЕССУАРЫ



Арт. 9017210

Стойки для крепления фотобарьеров Master Pro

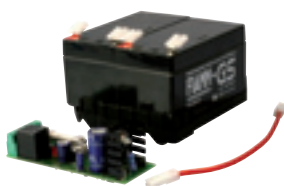
Для ворот и шлагбаумов

Крепление фотобарьеров на необходимом расстоянии от столбов или стен.

Фотобарьеры располагаются на высоте 50 см от земли.

Стойки имеют полую конструкцию для кабелей.

Крепление четырьмя винтами (в комплект не входят).



Арт. 9016732

Аварийное аккумуляторное питание для Elixo 500 3S

Для поддержания полной работоспособности (фотобарьеров, сигнальной лампы безопасности, других проводных аксессуаров) в случае отключения электропитания.

Рабочее напряжение: 24 В пост. тока, 1,2 А-ч

Зарядный ток: 130 мА

Время зарядки: от 12 до 24 часов



Арт. 2400484

Кабельные каналы для укладки между столбов

Для прокладки кабелей между столбами ворот, если они не закопаны в землю.

Выдерживают движение автомобилей.

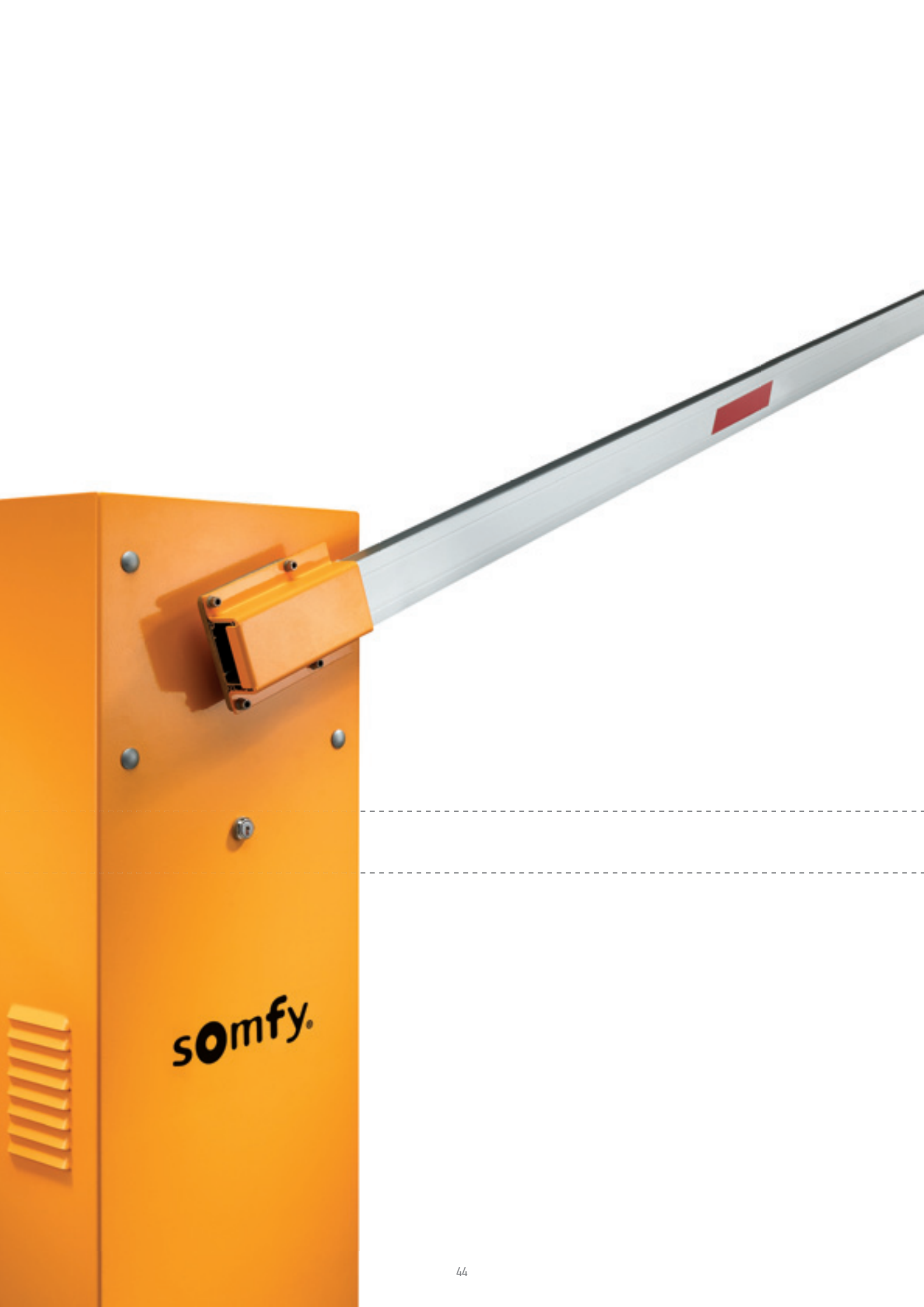


Арт. 9019745

Комплект механических упоров

Для Ixengo L 230 В

Механические упоры при открытии или закрытии створок ворот. Предназначены для остановки створок ворот в случае, если не установлены наземные упоры.



somfy.



Шлагбаумы



- ШЛАГБАУМЫ ■
- АКСЕССУАРЫ ДЛЯ ШЛАГБАУМОВ ■

Levixo 30 / 50 RTS

Шлагбаумы

до 5 м



Дорожные шлагбаумы: прочные и долговечные, разработаны для интенсивного использования

Две модели:

- > 3 метра – открытие за 4 секунды.
- > 5 метров – открытие за 8 секунд.

Для интенсивного использования – до 1200 циклов открытия и закрытия в день.

Имеется обширный ассортимент аксессуаров для профессиональной установки.

- > Закладные анкеры для бетонирования фундамента.
- > Стойка-улавливатель стрелы.
- > Стойки с установленными фотоэлементами.
- > Защитный резиновый профиль для стрелы.

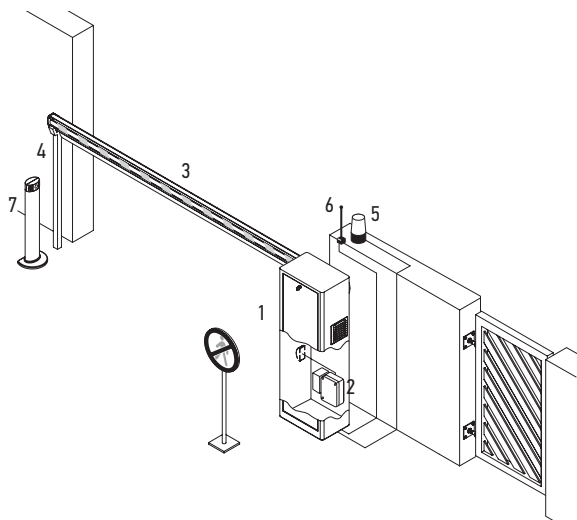
Комплектность

					
Шлагбаум Levixo 30	Шлагбаум Levixo 50	Блок управления Levixo RTS	Стрела Levixo длиной 3 м	Стрела Levixo длиной 5 м	Стойка-улавливатель стрелы
					Арт. 9017044

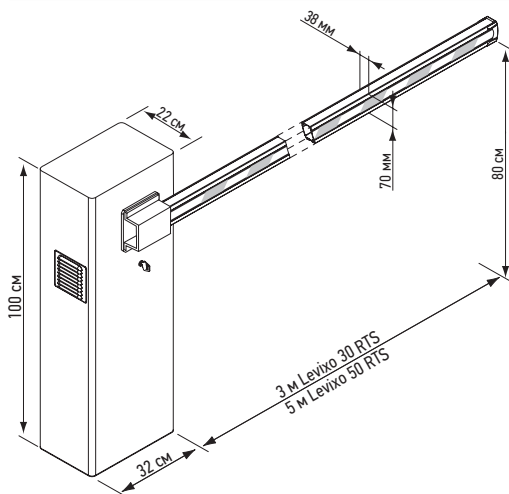
Levixo 30 RTS Арт. 1216339	•	–	•	–	–	–
Levixo 50 RTS Арт. 1216340	–	•	•	–	–	–
Стрела Levixo 30 Арт. 9018250 Арт. 9017041	–	–	–	•	–	–
Стрела Levixo 50 Арт. 9018251 Арт. 9017042	–	–	–	–	•	–
Стойка-улавливатель стрелы Арт. 9017044	–	–	–	–	–	•

Стандартная установка

1. Электродвигатель Levixo 30/50
2. Блок управления
3. Стрела
4. Стойка-улавливатель стрелы
5. Оранжевая лампа безопасности
6. Внешняя антенна
7. Стойка для фотоэлемента



Общие габаритные размеры



Технические характеристики

Сетевое электропитание	230 В, 50 Гц	
Максимальная потребляемая мощность	300 Вт	
Электропитание для внешнего оборудования	24 В / 180 мА	
Максимальное количество операций в день	3 м	1200
	5 м	600
Крутящий момент электропривода	3 м	85 Нм
	5 м	250 Нм
Время открытия	3 м	4 сек
	5 м	8 сек

Радиочастота / радиопrotocol	433,42 мГц / РТС	
Количество каналов дистанционного управления	36	
Пылевлагозащищенность	IP 24	
Рабочая температура	от -10°C до +55°C	
Проведенные испытания на отказ	3 м	2 миллиона открытий и закрытий
	5 м	1 миллион открытий и закрытий

Специальные аксессуары



Сигнальная лампа безопасности серии Master Pro 230 В
Доп. информация на стр. 76

Арт. 9015034



Фотобарьеры серии Master Pro Bitech
Доп. информация на стр. 78

Арт. 1841155



Стойки
Доп. информация на стр. 48

Арт. 9017210



Защитный резиновый профиль для стрелы
Доп. информация на стр. 48

Арт. 9017045

Аксессуары для шлагбаумов

СПЕЦИАЛЬНЫЕ АКСЕССУАРЫ ДЛЯ ШЛАГБАУМОВ



Арт. 9018250 (на 4)

Арт. 9017041 (на 24)

Стрела длиной 3 метра (для Levixo 30)

Стрела из алюминиевого профиля.

Пружина шлагбаума подобрана под компенсацию веса стрелы шлагбаума.



Арт. 9018251 (на 4)

Арт. 9017042 (на 24)

Стрела длиной 5 метров (для Levixo 50)

Стрела из алюминиевого профиля.

Пружина шлагбаума подобрана под компенсацию веса стрелы шлагбаума.



Арт. 9017045

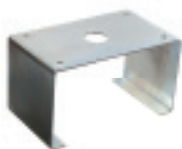
Защитный резиновый профиль для стрелы

Для смягчения контакта в случае удара по автомобилю.

Как элемент пассивной безопасности и предупреждающей окраски.

Может быть установлен на нижнем и/или верхнем торце профиля стрелы.

Поставляется в рулоне длиной 12 м и четырьмя торцевыми крышками.



Арт. 9017043

Закладная анкеров для бетонирования в фундамент шлагбаума

Для надежного крепления шлагбаума.

Бетонируется в фундамент с вибротрамбовкой.



Арт. 9017044

Стойка-улавливатель

Для поддержки противоположного конца стрелы после завершения движения.

Снимает статическую нагрузку на механизм шлагбаума, что повышает срок службы.

Должна быть установлена на бетонном фундаменте.



Арт. 9017210

Стойки для фотоэлементов серии «Master Pro» (для ворот и шлагбаумов)

Для установки фотоэлементов на заданном расстоянии стоек или стен.

Плоскость луча для фотоэлементов проходит на 50 см выше уровня земли.

Полая конструкция стойки для прокладки кабелей внутри стойки.

Крепление четырьмя болтами (не поставляются).



ЗАПЧАСТИ	
Арт. 1782267	Пружина Levixo 30 (для Levixo 30)
Арт. 1782268	Пружина Levixo 50 (для Levixo 50)
Арт. 1782269	Электродвигатель
Арт. 1782270	Мотор-редуктор Levixo 30
Арт. 1782271	Мотор-редуктор Levixo 50
Арт. 1782272	Комплект ограничителей конечных положений
Арт. 1782273	Комплект для разблокировки: механизм блокировки + 2 ключа
Арт. 1782274	Блок управления Levixo RTS
Арт. 1782275	Установочный комплект для крепления стрелы



Гаражные ворота



- МОТОРИЗАЦИЯ ГАРАЖНЫХ ВОРОТ ■
- ЭЛЕКТРОПРИВОДЫ ГАРАЖНЫХ ВОРОТ ■
- ПОДРОБНЫЕ ТЕХНИЧЕСКИЕ ХАРАКТЕРИСТИКИ ■
- РЕЙКИ ДЛЯ ЭЛЕКТРОПРИВОДОВ DEXXO ■
- ПРИНАДЛЕЖНОСТИ ДЛЯ ГАРАЖНЫХ ВОРОТ ■

Моторизация гаражных ворот



- Рекомендуется
- Возможно

Деххо Compact RTS
 Бюджетная версия






Страница 58

Цепная шина	Ременная шина
-------------	---------------

 Секционные ворота	Площадь < 9,5 м ²	Индивидуальное строит-во			
	Площадь < 12 м ²	Индивидуальное строит-во			
		Коллективное строит-во			
	Площадь > 15 м ²	Индивидуальное строит-во			
		Коллективное строит-во			
	 Подъемные ворота	Площадь < 7,5 м ² и вес > 10 кг/м ² Площадь < 10 м и вес < 10 кг/м ²	Индивидуальное строит-во		
Коллективное строит-во					
Площадь < 10 м ² и вес > 10 кг/м ² Площадь < 15 м ² и вес < 10 кг/м ²		Индивидуальное строит-во			
		Коллективное строит-во			
 Подъемно-поворотные ворота		Площадь < 10 м ²	Индивидуальное строит-во		
 Сдвижные ворота		Площадь < 10 м ² - Угол < 50 см Настенный монтаж	Индивидуальное строит-во		
	Площадь < 10 м ² - Угол > 50 см Потолочный монтаж	Индивидуальное строит-во			
 Распашные ворота	Площадь < 10 м ²	Индивидуальное строит-во			



Деххо Optimo RTS Базовая версия		Деххо Pro 800 3S RTS Профессиональная версия			Деххо Pro 1000 3S RTS Профессиональная версия		
							
Страница 56		Страница 54			Страница 54		
Цепная шина	Ременная шина	Цепная шина	Ременная шина	Высокоинтенсивная цепная шина	Цепная шина	Ременная шина	Высокоинтенсивная цепная шина
Blue	Blue	Light Blue	Light Blue	Light Blue	Light Blue	Light Blue	Light Blue
Blue	Blue	Blue	Blue	Light Blue	Light Blue	Light Blue	Light Blue
White	White	White	White	Blue	White	White	Blue
White	White	White	White	White	Blue	Blue	Light Blue
White	White	White	White	White	White	White	Blue
Light Blue	Light Blue	Light Blue	Light Blue	Light Blue	Light Blue	Light Blue	Light Blue
White	White	White	White	Blue	White	White	Blue
White	White	White	White	White	Blue	Blue	Light Blue
White	White	White	White	White	White	White	Blue
White	White	White	White	White	White	White	Blue
White	Light Blue	White	Blue	White	White	Light Blue	White
Blue	Blue	Blue	Blue	Light Blue	Light Blue	Light Blue	Light Blue
White	White	Blue	Blue	Light Blue	Light Blue	Light Blue	Light Blue

Dexho Pro 800/1000 3S RTS

Электропривод гаражных ворот

ДО 15 М²



Надежный электропривод для различных типов ворот серии Pro

Удобное использование

- > Подъем и перемещение за 90 секунд.
- > Все настройки предварительно запрограммированы.
- > Интуитивно простое и быстрое программирование, благодаря встроенному информативному ЖК дисплею.

Разработан для эффективного профессионального монтажа

- > Настройка 15 параметров.
- > Широкий ассортимент подключаемых аксессуаров.
- > Возможность подключения аккумуляторной батареи бесперебойного электропитания.
- > Подключение освещения мощностью до 500 Вт.

Простое обслуживание

- > Отображение кодов работы привода на информационном ЖК дисплее в режиме реального времени.
- > Отображение кодов неисправностей.
- > Доступ к данным технического обслуживания: счетчиком открытия и закрытия, журналам неисправностей и др.

Средства безопасности гаражных ворот

- > Противовзломный замок.
- > Возможность внешней разблокировки.

Высокая надежность

- > 5-летняя гарантия.
- > Протестирован для 90 000 циклов

Индивидуальный выбор приводных шинных систем

- > Цепные, ременные и высокоинтенсивные цепные рейки.



ЖК дисплей

Комплектность

Привод Dexho Pro 800/1000 3S RTS *	4-х канальный радиопульт Keygo RTS
	Арт. 1841064

Dexho Pro 800 3S RTS		
Арт. 1216269	•	• 2x
Dexho Pro 1000 3S RTS		
Арт. 1216270	•	• 2x

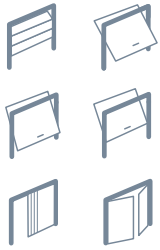
* Комплектацию можно уточнить при заказе.



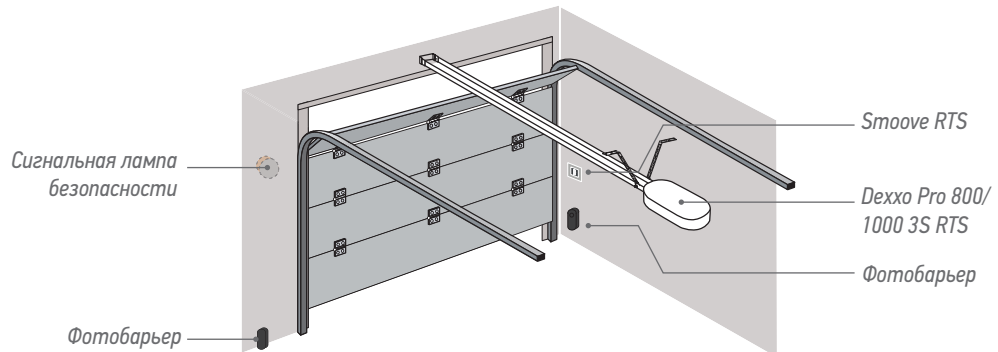
Индивидуальное жилье | Интенсивное использование

Моторизуемые типы ворот*

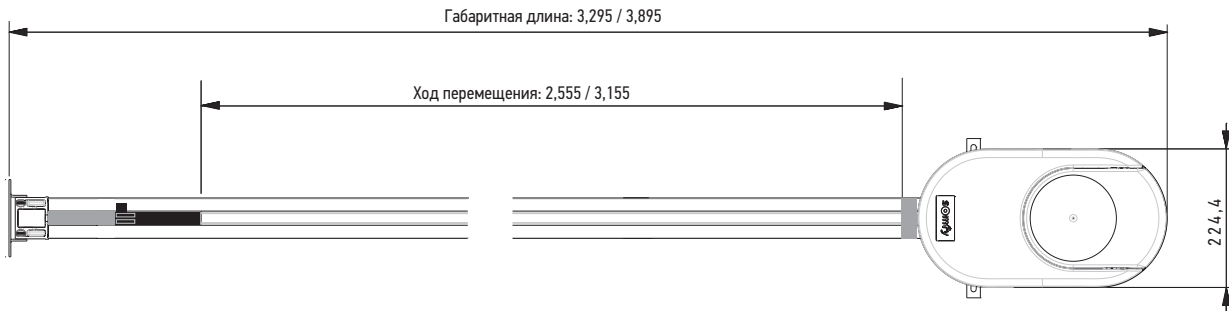
Стандартный монтаж



* Только для Dеххо Pro 1000 3S.
Примечание: установка электропривода на некоторые из этих типов ворот может оказаться невозможной. Обратитесь в службу технической поддержки компании Somfy.



Размеры



Технические характеристики

	Dеххо Pro 800 3S RTS	Dеххо Pro 1000 3S RTS
Питание электросети	230 В – 50 Гц	
Тип электропитания привода	24 В пост. тока	
Макс. потребляемая мощность в рабочем режиме	600 Вт (с 500 Вт освещения)	
Макс. потребляемая мощность в режиме ожидания	5 Вт	
Тяговое усилие	800 Н	1000 Н
Встроенное освещение	24 В / 21 Вт (лампа входит в комплект поставки) – патрон BA15	
Макс. скорость	18 см/сек	
Температура эксплуатации	-20°C / +60°C	
Радиочастота / радиопrotocol	433,42 МГц / PTC	
Максимальное количество радиоканалов	32	

Дополнительные аксессуары



Аккумуляторная батарея резервного электропитания
Доп. информация на стр. 81

Арт. 9001001



Механический замок для секционных ворот
Доп. информация на стр. 69

Арт. 9015607



Радиокomплект безопасности для калитки секционных ворот
Доп. информация на стр. 70

Арт. 1822285

Dexho Optimo RTS

Электропривод гаражных ворот

ДО 12 М²



Надежный электропривод для различных типов ворот

Удобное использование

- > Подъем и перемещение за 90 секунд.
- > Все настройки предварительно запрограммированы.

Широкие возможности для индивидуального монтажа

- > Регулируемая чувствительность обнаружения препятствия.
- > Регулируемая скорость при закрытии.
- > Независимое управление встроенным освещением.
- > Возможно частичное открытие.
- > Широкий ассортимент подключаемых аксессуаров.
- > Возможность подключения аккумуляторной батареи бесперебойного электропитания.

Средства безопасности гаражных ворот

- > Противовзломный замок.

Надежность, испытанная временем

- > 5-летняя гарантия.

Совместимость с солнечной панелью в случаях невозможности прокладки кабелей сетевого электропитания.

Индивидуальный выбор приводных шинных систем

- > Цепные, ременные и высокоинтенсивные цепные рейки.

Комплектность

	
Привод Dexho Optimo RTS *	2-х канальный радиопередатчик Keytis 2 RTS
	Арт. 1841026

Dexho Optimo RTS	•	• 1x
Арт. 1216127		

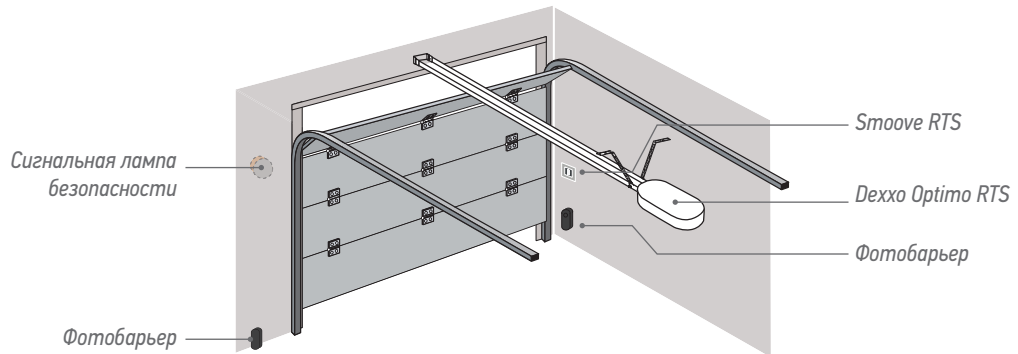
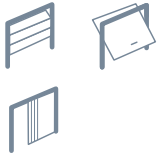
* Комплектацию можно уточнить при заказе.



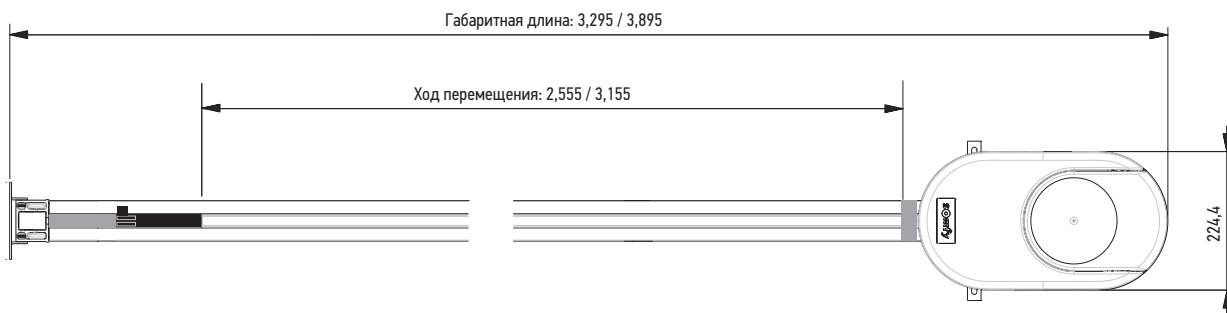
Индивидуальное жилье | Интенсивное использование

Моторизуемые типы ворот

Стандартный монтаж



Размеры



Технические характеристики

Питание электросети	230 В, 50 Гц
Тип электропитания привода	24 В пост. тока
Макс. потребляемая мощность в рабочем режиме	120 Вт
Макс. потребляемая мощность в режиме ожидания	4 Вт
Тяговое усилие	800 Н
Встроенное освещение	24 В / 21 Вт (лампа входит в комплект поставки) – патрон BA15
Макс. скорость	14 см/сек
Температура эксплуатации	- 20 °С / + 60 °С
Радиочастота / радиопrotocol	433,42 МГц / RTS
Максимальное количество радиоканалов	32

Дополнительные аксессуары



Батарея аккумуляторная резервного электропитания
Доп. информация на стр. 81



Механический замок для секционных ворот
Доп. информация на стр. 69

Арт. 9001001

Арт. 9015607

Dexho Compact RTS

Электропривод гаражных ворот

до 9,5 м²



СОВМЕСТИМОСТЬ
С СОЛНЕЧНОЙ
ПАНЕЛЬЮ

Простой, удобный, компактный

Удобное использование

- > Время работы менее 60 секунд.
- > Дистанционное управление, предварительно запрограммированное на заводе.
- > Все настройки предварительно запрограммированы.

Широкие возможности для индивидуального монтажа

- > Регулируемая чувствительность обнаружения препятствия.
- > Регулируемая скорость при закрытии.
- > Широкий ассортимент подключаемых аксессуаров.
- > Возможность подключения аккумуляторной батареи бесперебойного электропитания.

Средства безопасности гаражных ворот

- > Противовзломный замок.

Надежность, испытанная временем

- > Трехлетняя гарантия.

Совместимость с солнечной панелью в случаях невозможности прокладки кабелей сетевого электропитания.

Индивидуальный выбор приводных шинных систем

- > Цепные, ременные и высокоинтенсивные цепные рейки.

Комплектность

		
Привод Dexho Compact RTS*	2-х канальный радио-передатчик Keytis 2 RTS	Руководство по применению
	Арт. 1841026	

Dexho Compact RTS			Инструкции на французском, английском, немецком, голландском, польском, русском, румынском и венгерском языках
Арт. 1216306	•	• 2x	

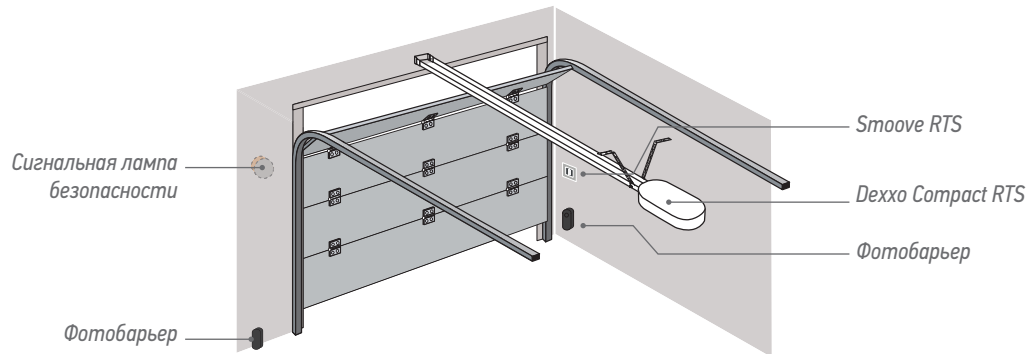
* Комплектацию можно уточнить при заказе.



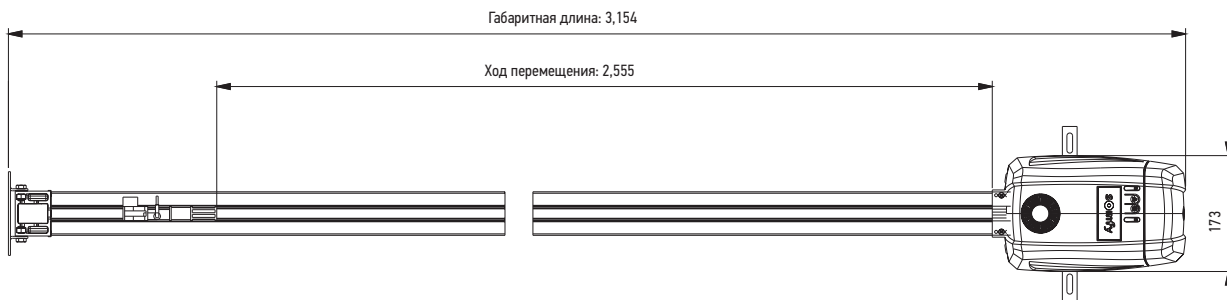
Индивидуальное жилье | Интенсивное использование

Моторизуемые типы ворот

Стандартный монтаж



Размеры



Технические характеристики

Питание электросети	230 В, 50 Гц
Тип электропитания привода	24 В пост. тока
Макс. потребляемая мощность в рабочем режиме	120 Вт
Макс. потребляемая мощность в режиме ожидания	4 Вт
Тяговое усилие	600 Н
Встроенное освещение	24 В / 21 Вт (лампа входит в комплект поставки) – патрон BA15
Макс. скорость	14 см/сек
Температура эксплуатации	- 20 °С / + 60 °С
Радиочастота / радиопrotocol	433,42 МГц / RTS
Максимальное количество радиоканалов	32

Дополнительные аксессуары



Батарея аккумуляторная
Доп. информация на стр. 81



Арт. 9001001




Механический замок для секционных ворот
Доп. информация на стр. 69

Арт. 9015607

Подробные технические характеристики

		Деххо Compact RTS	Деххо Optimo RTS
Основные характеристики			
Тип электропитания		230 В – 50 Гц	
Максимальная потребляемая мощность	Режим ожидания – рабочий режим	4 Вт – 120 Вт	
Тяговое усилие	Максимальное	600 Н	800 Н
	Номинальное	-	650 Н
Интенсивность эксплуатации		Полунтенсивная	Интенсивная
Максимальная скорость		14 см/сек	
Интерфейс программирования		2 кнопки, 2 индикатора	4 кнопки, 4 индикатора
Температурный режим эксплуатации – класс защиты		– 20 °С / + 60 °С, IP 20, для сухих помещений	
Конечные положения		Механическая остановка при движении вверх. Электронная остановка при закрытии, сохраняемая в памяти привода	
Электрическая защита		Класс 2: двойная изоляция 	
Встроенное освещение		24 В / 21 Вт; тип патрона BA15	
Радиочастота / радиопrotocol Somfy		 433.42 МГц	
Кол-во программируемых радиоканалов		32	
Подключения			
Системы безопасности	Тип	Беспотенциальный контакт: NC нормально закрытый	
	Совместимость	TX/RX фотобарьеры	
Система безопасности калитки		-	Беспотенциальный контакт: NC нормально закрыты
Проводное управление		-	Беспотенциальный контакт: NO нормально открыты
Освещение		Нет	
Сигнальная лампа безопасности		24 В – 15 Вт со встроенным проблесковым маячком	
Управляющий выход для питания дополнительных устройств		Нет	
Выход для самотестирования систем безопасности		Нет	
Питание для дополнительных устройств		24 В / максимум 500 мА	
Антенна		Совместим с антенной RTS (Арт. 2400472)	
Аккумуляторная батарея резервного электропитания		9,6 В, 1600 мА-ч (Арт. 9001001)	
Работоспособность батарей		24 часа; 5–10 откр. и закр. в завис. от ворот. Время полной зарядки: 72 часа	24 часа, 5–10 открытий и закрытий в зависимости от ворот. Время полной зарядки: 48 ч
Режим работы			
Принудительный режим		При нажатии и удержании кнопки управления привода	
Независимое управление освещением		Нет	Да для встроенного освещения
Задержка включения освещения (после начала движения)		Заданное значение 30 сек	Заданное значение 60 сек
Режим автоматического закрывания		Нет	Нет
Включение сигнальной лампы безопасности		Автоматически 2 сек, если подключено освещение	
Срабатывание устройств безопасности при закрытии		Полное повторное открытие	
Срабатывание устройств безопасности до открытия		Нет	
Встроенное распознавание препятствий		Возможна настройка 4 уровней чувствительности при наезде на препятствие	
Действие при обнаружении препятствия		Полное повторное открытие	
Возможность частичного открывания для пешехода		Нет	Да
Скорость открывания		Заданное значение: 14 см/сек (максимум)	
Скорость закрывания		Заданное значение: 12 см/сек (максимум)	
Уменьшение скорости при закрывании		Программируется: не изменяется, уменьшается внизу при закрывании на высоте 30 см, уменьшается внизу при закрывании на высоте 50 см	
Диагностика		5 (по умолчанию)	-



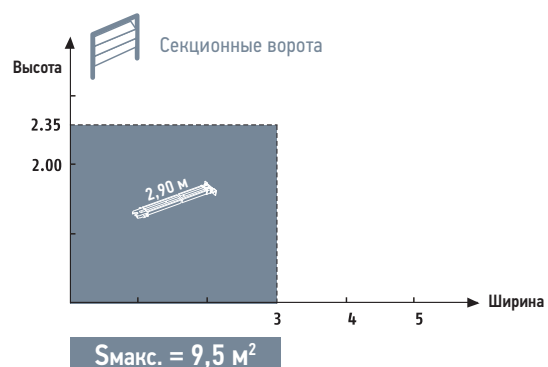
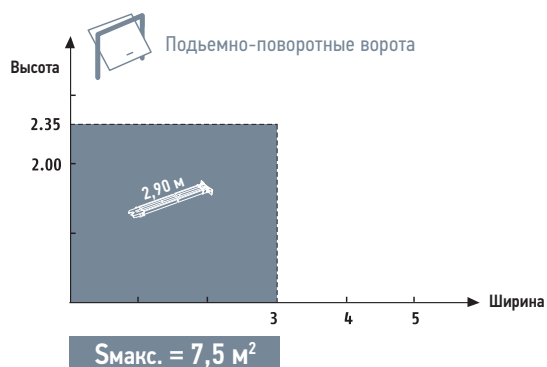
Деххо Pro 800 3S RTS	Деххо Pro 1000 3S RTS
230 В – 50 Гц	
5 Вт – 600 Вт (внешнее освещение 500 Вт)	
800 Н	1000 Н
650 Н	800 Н
Интенсивная	
18 см/сек	
7 кнопок, ЖК-экран с тремя символами	
– 20 °С / + 60 °С, IP 20, для сухих помещений	
Механическая остановка при движении вверх. Электронная остановка при закрытии, сохраняемая в памяти привода	
Класс 2: двойная изоляция <input type="checkbox"/>	
24 В / 21 Вт; тип патрона BA15	
	
433.42 МГц	
32	
Беспотенциальный контакт: NC нормально закрытый	
TX/RX фотобарьеры – с отражателем – контактная планка с беспотенц. контактом	
Беспотенциальный контакт: NC нормально закрыты	
Беспотенциальный контакт: NO нормально открытый	
230 В, максимум 500 Вт, класс 2 <input type="checkbox"/>	
24 В – 15 Вт со встроенным проблесковым маячком	
Да: для проверочного теста фотобарьеров безопасности	
Да: для проверочного теста фотобарьеров безопасности с отражателем и контактной планкой	
24 В / максимум 500 мА	
Совместим с антенной RTS (Арт. 2400472)	
9,6 В, 1600 мА-ч (Арт. 9001001)	
24 часа, 5-10 открытий и закрытий в зависимости от ворот. Время полной зарядки: 48 ч	
При нажатии и удержании кнопки управления привода	
Да для встроенного освещения	
Программируется: от 0 до 600 сек	
Программируемая задержка времени закрытия от 0 до 120 секунд	
Программируется: с или без предупреждающего сигнала (фикс. время: 2 с)	
Программируется: стоп – частичное открывание – полное открывание	
Программируется: нет движения	
Возможна настройка 4 уровней чувствительности при наезде на препятствие	
Программируется: частичное открывание или полное открывание	
Да: возможна настройка частичного открывания	
Программируемая от 3,5 см/сек до 18 см/сек: 10 возможных уровней	
Программируемая от 3,5 см/сек до 18 см/сек: 10 возможных уровней	
Программируется: не изменяется, уменьшается внизу при закрывании на высоте 30 см, уменьшается внизу при закрывании на высоте 50 см	
Данные программирования и их история: счетчик циклов, кол-во циклов с обнаружением препятствий, кол-во запрограммированных радиопультов, история последних 10 проблем	

Область применения

Деххо Compact RTS



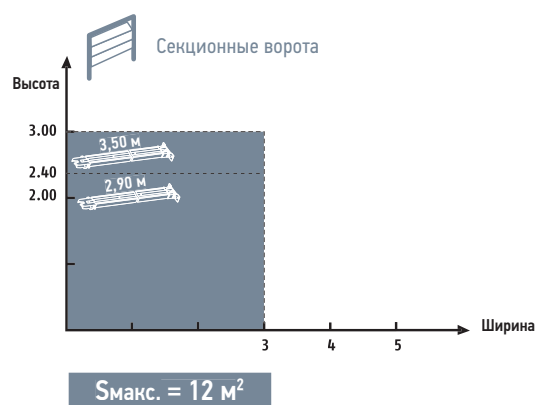
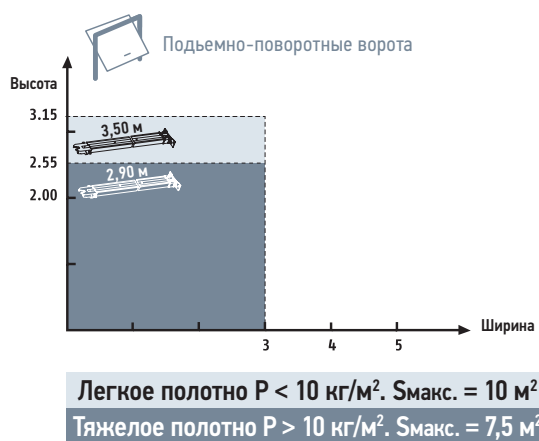
Деххо Compact RTS



Деххо Optimo RTS



Деххо Optimo RTS

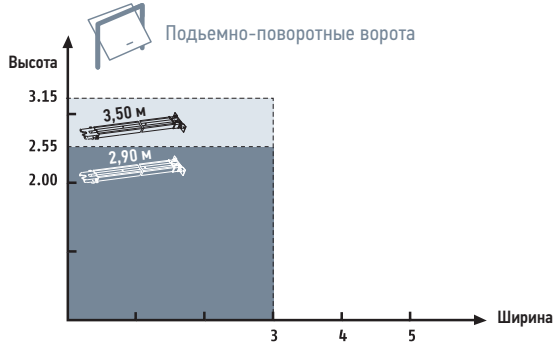




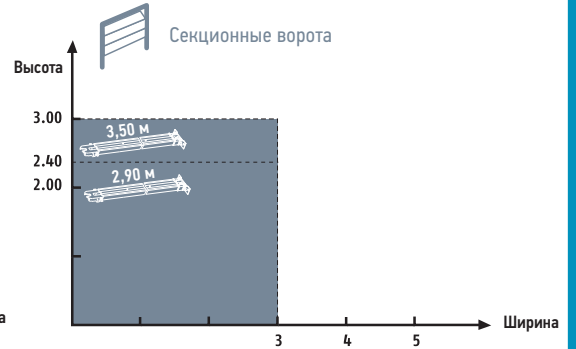
Dexxo Pro 800/1000 3S RTS



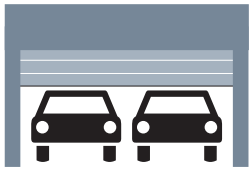
Dexxo Pro 800 3S RTS



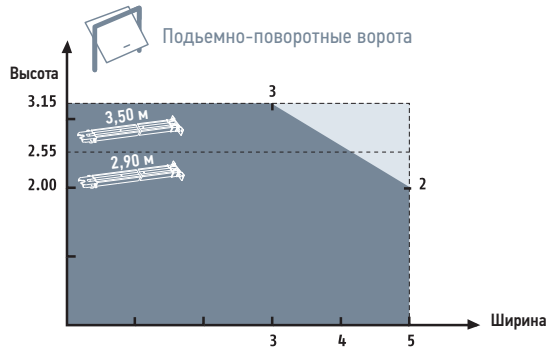
Легкое полотно $P < 10 \text{ кг/м}^2$. $S_{\text{макс.}} = 10 \text{ м}^2$
 Тяжелое полотно $P > 10 \text{ кг/м}^2$. $S_{\text{макс.}} = 7,5 \text{ м}^2$



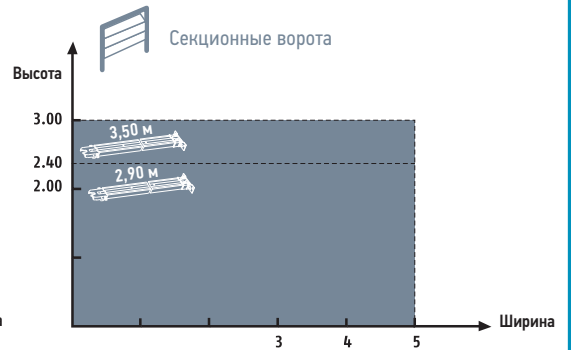
$S_{\text{макс.}} = 12 \text{ м}^2$



Dexxo Pro 1000 3S RTS



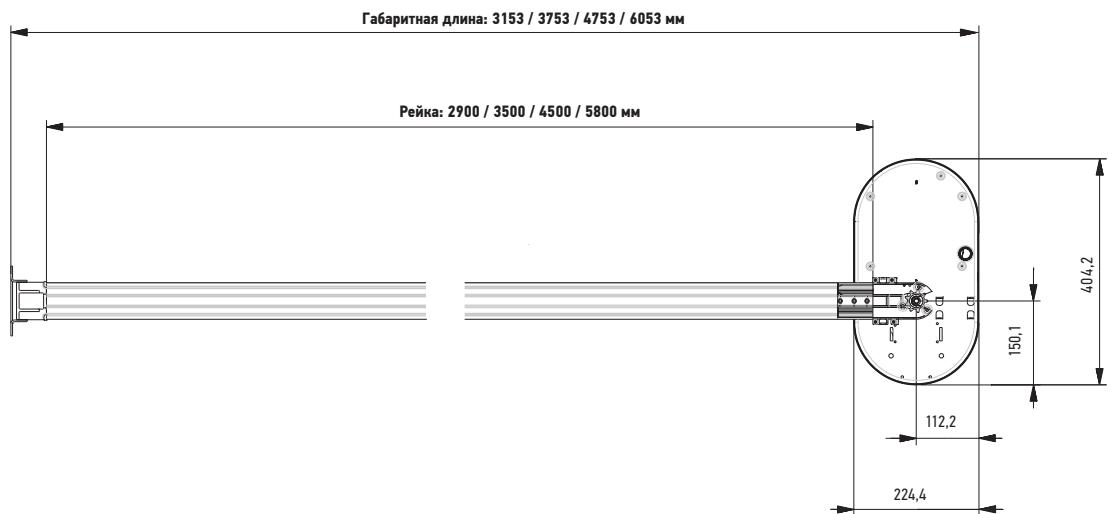
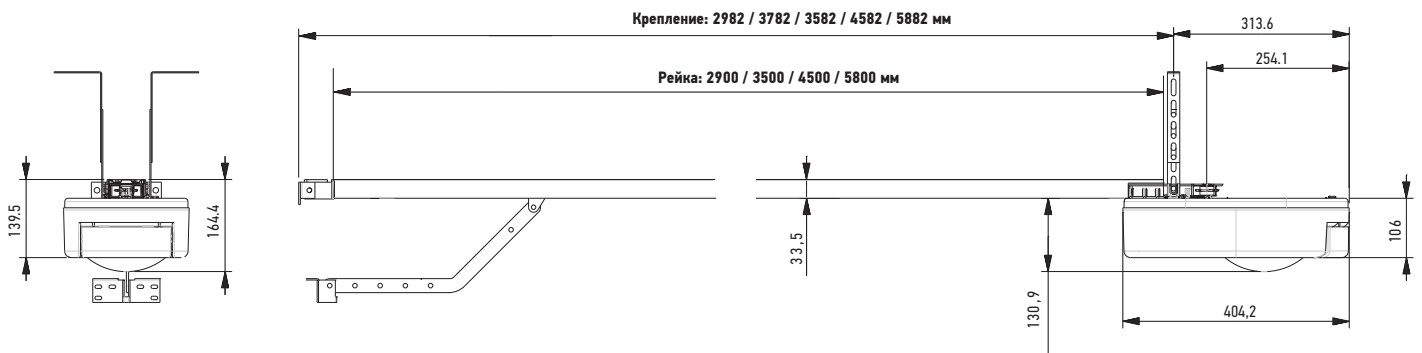
Легкое полотно $P < 10 \text{ кг/м}^2$. $S_{\text{макс.}} = 15 \text{ м}^2$
 Тяжелое полотно $P > 10 \text{ кг/м}^2$. $S_{\text{макс.}} = 10 \text{ м}^2$



$S_{\text{макс.}} = 15 \text{ м}^2$

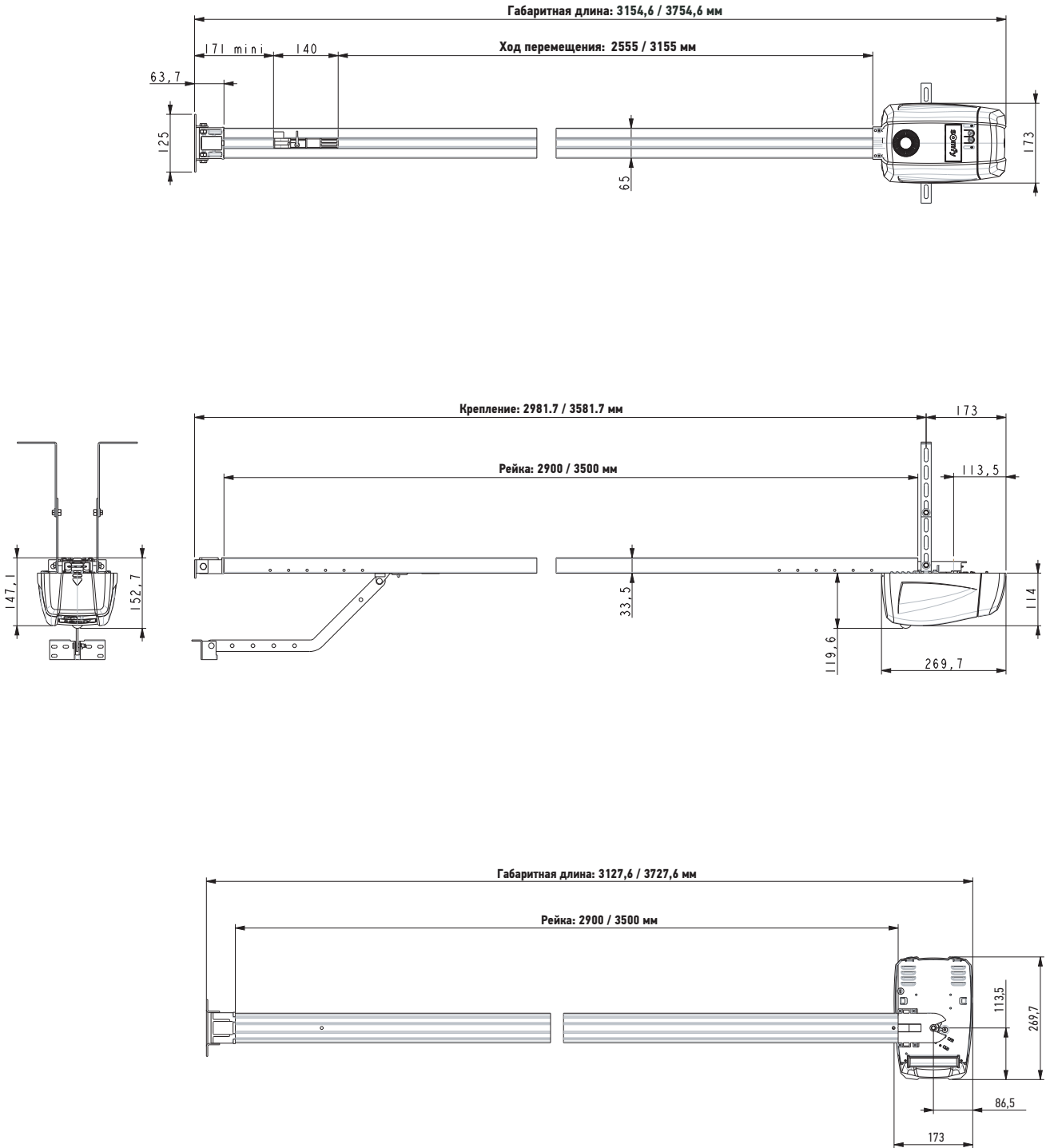
Общие габаритные размеры

Деххо Pro 800/1000 3S RTS / Деххо Optimo RTS





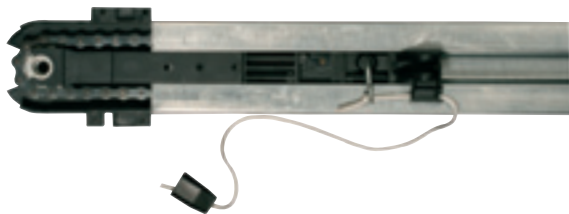
Dexho Compact RTS



Рейки для приводов Деххо

Решения для гаражных ворот

Рейка с цепью: ресурс 36 500 циклов



Рейка ременная, L = 2,90 м –
моноблочная

Арт. 9013811

Рейка с цепью, L = 3,50 м –
моноблочная

Арт. 9013813

Рейка с цепью, L = 2,90 м – 2 части

Арт. 9013812

Рейка с цепью, L = 3,50 м – 2 части

Арт. 9013814

Высокоинтенсивная рейка с цепью: ресурс 90 000 циклов

Для интенсивной эксплуатации, до 50 циклов в день.

Для ворот с высокими усилиями при открывании и закрывании

HEAVY
90 000
CYCLES
DUTY RAIL



Рейка ременная, L = 2,90 м –
моноблочная

Арт. 9013819

Рейка ременная, L = 3,50 м –
моноблочная

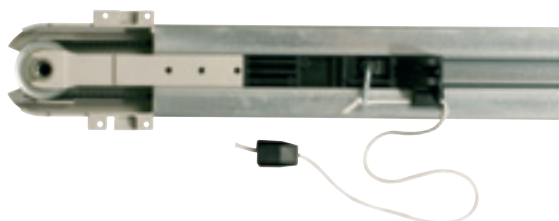
Арт. 9013820



Ременная рейка: ресурс 36 500 циклов

Малолшумная работа

Рекомендуется для гаражей, пристроенных к дому



**Рейка ременная, L = 2,90 м –
моноблочная**

Арт. 9013815

Рейка с цепью, L = 2,90 м – 2 части

Арт. 9013816

**Рейка ременная, L = 3,50 м –
моноблочная**

Арт. 9013817

Рейка ременная, L = 3,50 м – 2 части

Арт. 9013818

Рейка ременная, L = 4,50 м – 2 части

Арт. 9015416

Рейка ременная, L = 5,80 м – 2 части

Арт. 9015371

Рейки для приводов Деххо

Решения для гаражных ворот

Технические характеристики

		Рейка с цепью	Ременная рейка	Высокоинтенсивная рейка с цепью
Тяговая система		Цепная	Ременная	Цепная
Использование		Полуинтенсивное		Интенсивное
Приводная система шины		Приводной ролик из АВС пластика	Приводной ролик из алюминия	Приводной ролик из стали
		Стальная приводная звездочка	Стальная приводная шестерня	Стальная приводная звездочка
Натяжная система		Сайлент блок Цепь/Ремень		Стальная пружина Цепь
Температурный режим эксплуатации		– 20 °С / + 60 °С, сухое помещение		
Ход перемещения	Рейка 2900 мм	2555 мм		
	Рейка 3500 мм	3155 мм		
	Рейка 4500 мм	4155 мм		
	Рейка 5800 мм	5455 мм		
Вес	Рейка 2900 мм	моноблочная: 7 кг 2 части: 8,6 кг	моноблочная: 5,6 кг 2 части: 7,2 кг	7,2 кг
	Рейка 3500 мм	моноблочная: 8,2 кг 2 части: 10 кг	моноблочная: 6,6 кг 2 части: 8,4 кг	8,4 кг
	Рейка 4500 мм		2 части: 9,9 кг	
	Рейка 5800 мм		2 части: 12 кг	
Размер	Рейка 2900 мм	моноблочная: длина 3100 мм x высота 90 мм x ширина 70 мм		длина 3 700 мм x высота 90 мм x ширина 70 мм
	Рейка 3500 мм	2 части: длина 1920 мм x высота 135 мм x ширина 145 мм		
	Рейка 4500 мм	2 части: длина 2420 мм x высота 135 мм x ширина 145 мм		
	Рейка 5800 мм	2 части: длина 3070 мм x высота 135 мм x ширина 145 мм		

Механический замок

Принадлежности для серии Деххо

РЕКОМЕНДУЕТСЯ ДЛЯ:



Арт. 9015607

Механический противовзломный замок для секционных ворот

Простой и быстрый монтаж

- > Установка непосредственно на каретку.
- > Для установки необходимо менее 5 минут.

Блокировка ворот в закрытом положении

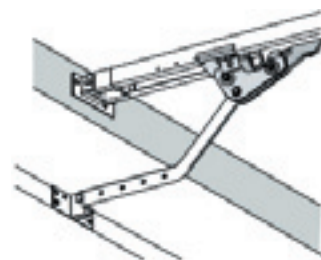
Обеспечивает хорошее закрытие гаражных ворот даже вручную

Адаптируется для всех приводов Деххо

Идеально подходит к рейке

Исключительно для Somfy

Монтаж



Технические характеристики

Размеры	165 x 58 x 35 мм
---------	------------------

Принадлежности для гаражных ворот

ЭЛЕКТРИЧЕСКИЕ ПРИНАДЛЕЖНОСТИ



Арт. 2400657

Комплект с внешним выключателем безопасности

Комплект состоит:

- 1 конечный выключатель с нормально открытым контактом и креплением
- 1 гибкий кабель длиной 10 м
- 2 монтажных коробки
- 1 крепление
- 1 спиральный кабель, от 1 до 3 м

Применяется для установки на калитку ворот, для блокировки перемещения с открытой калиткой.



Арт. 1822393 (без контакта калитки)

Арт. 1822285 (с контактом калитки)

Радиокомплект безопасности калитки

Обеспечивает безопасность от открытия для калитки секционных ворот.

Без кабеля между приводом и калиткой.

Совместим с Dеххо Optimo RTS, Dеххо Pro 800/1000 3S RTS.

ПРИНАДЛЕЖНОСТИ, КРОНШТЕЙНЫ



Арт. 9016619 (Кронштейн крепл. для перемычки)

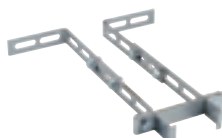
Арт. 9016620 (Кронштейн крепления ворот)

Арт. 9009390 (Кронштейн для секционных и поворотных ворот Hoermann)

Кронштейн крепления для перемычки (x10)

Кронштейн крепления двери (x10)

Кронштейн секционных и поворотных ворот Hoermann (x1)



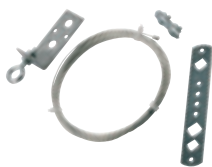
Арт. 9014462

Комплект потолочных креплений

Комплект креплений применяется:

- как промежуточная опора для крепления рейки
- возможно крепление к потолку на высоте до 550 мм

СИСТЕМА РАЗБЛОКИРОВКИ



Арт. 9012962

Внешняя разблокировка без ключа

Для разблокировки привода снаружи гаража.

Представляет собой замок, закрепленный непосредственно на двери и соединенный тросом со встроенной в привод системой ручной разблокировки

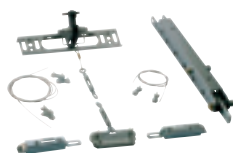


Арт. 9012961

Замок аварийной разблокировки ворот с ключом

Для разблокировки привода снаружи гаража при помощи ключа.

Разблокировка привода производится перед открытием ворот.



Арт. 2400651

Комплект для усиления блокировки ворот

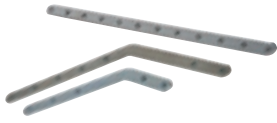
Для усиления блокировки двери с электроприводом. Можно установить:

- для одного места блокировки в нижней части двери.
- для двух мест блокировки в нижней и верхней части двери.

Блокировка связана соедин. рычагом с блоком электропривода. Исп-ся для автоматического освобождения защелок перед открыванием ворот и автомат. блокирования защелок после закрывания ворот.



КРОНШТЕЙНЫ ДЛЯ СЕКЦИОННЫХ ВОРОТ



Арт. 9016618 (Короткий изогнутый рычаг)

Арт. 9016617 (Стандартный изогнутый рычаг)

Арт. 9016089 (Прямой рычаг)

Короткий изогнутый рычаг (x10)

Длина: 245 мм

Стандартный изогнутый рычаг (x10)

Длина: 390 мм

Прямой рычаг (x10)

Длина: 495 мм



Арт. 9014481

Изогнутый регулируемый рычаг

Регулируемая длина: от 15 см до 70 см.

Специально разработан для моторизации сдвижных ворот.

Возможно применение для сдвижных ворот с парковочной зоной < 50 см.

Может применяться для моторизации секционных ворот.



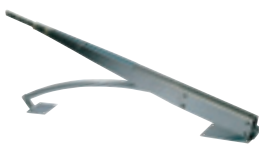
Арт. 9014482

Сочлененный рычаг

Сочлененный соединительный рычаг предназначен для электродвигателя сдвижных ворот, когда электродвигатель закреплен на потолке вдоль складывающейся вбок ворот.



Арт. 9015219

Верхний кронштейн ворот (100 шт.)

Арт. 2400458

Комплект для крепления подъемно-поворотных ворот

Применяется для моторизации вышеуказанного типа ворот.



Арт. 2400459

Комплект для моторизации распашных ворот

Комплектуется двумя асимметричными рычагами и креплениями к верхним внутренним углам створок распашных ворот.

ПЕРЕХОДНИК СЕКЦИОННОЙ ДВЕРИ



Арт. 2400650 (Комплект для секционной двери)

Арт. 2400873 (Переходник для секц. двери)

Комплект для секционной двери / переходник секционной двери

Усиливает соединение привода с дверью.

Возможные точки крепления на верхнем и нижнем концах последней панели:

регулируемые для панелей от 30 до 60 см.

Положение соединительного рычага регулируется для оптимального закрытия двери.



Элементы управления и аксессуары



- РАДИОУПРАВЛЕНИЕ RTS ■
- УСТРОЙСТВА БЕЗОПАСНОСТИ ■
- ПРИЕМНИКИ ■
- ПРОЧИЕ АКСЕССУАРЫ ■



Keygo RTS - Арт. 1841064

Крепление для Keygo RTS (приобретается отдельно)

Автомобильный держатель для пульта Keygo RTS (двухсторонний скотч входит в комплект).

- Упаковка 10 шт.



Крепление Keygo RTS - Арт. 9014991

Keygo RTS

Переносной 4-х канальный радиопульт для управления конструкциями по радиопrotocolу RTS

- Прочный и компактный
- Ударопрочный и влагозащищенный
- Простое управление конструкцией при помощи одной кнопки
- Три цветные клипсы в комплекте для индивидуальной маркировки пультов для членов семьи

Технические характеристики

Количество каналов	4
Радиочастота / радиопrotocol	433,42 МГц / RTS
Дальность действия	30 м
Электропитание	Батарея 3 В тип CR2430
Срок службы батареи	2 года
Размеры (В x Д x Г)	59 x 35 x 14 мм
Температура эксплуатации	от - 20 °С до + 70 °С
Степень пылевлагозащищенности	IP30



Антивандальная кодовая панель RTS

Кнопочная 2-х канальная, энергонезависимая



- Простой монтаж.
- Прочный антивандальный корпус из легированного алюминия.
- Управление доступом: мастер-код для полного доступа и 4 пользовательских кода для ограниченного доступа.
- Повышенная защита: шестизначный код с защитой от взлома.
- Подсветка клавиш.

Технические характеристики

Количество каналов	2
Радиочастота / радиопrotocol	433,42 МГц / RTS
Дальность действия	30 м
Электропитание	Батарея 3 В тип CR2450
Срок службы батареи	2 года
Размеры (В x Д x Г)	115 x 95 x 30 мм
Температура эксплуатации	от - 20 °С до + 70 °С
Степень пылевлагозащищенности	IP 44 тропическое исполнение

Арт. 1841111



	Keytis^{NS} 2 RTS Переносной 2-х канальный радиопульт для управления конструкциями по RTS <hr/> Арт. 1841026	Количество каналов	2
		Радиочастота / радиопrotocol	433,42 МГц / RTS
		Дальность действия	30 м
		Электропитание	Батарея 3 В тип CR2430
		Срок службы батареи	2 года
		Размеры (В x Д x Г)	70 x 41 x 15 мм
		Температура эксплуатации	от - 20 °С до + 60 °С
	Настенная 2-х канальная радиопанель RTS Энергонезависимый радиопередатчик для управления двумя устройствами RTS <hr/> Арт. 1841027	Количество каналов	2
		Радиочастота / радиопrotocol	433,42 МГц / RTS
		Дальность действия	30 м
		Электропитание	Батарея 3 В тип CR2430
		Срок службы батареи	2 года
		Размеры (В x Д x Г)	104 x 74 x 26 мм
		Температура эксплуатации	от - 20 °С до + 60 °С
		Степень пылевлагозащитности	IP 31
	Настенный радиопередатчик Smoove 1 RTS O/C черный + рамка Smoove Silver Настенный сенсорный радиопульт управления внутри помещения для управления одним изделием по радиопrotocolу RTS <hr/> Радиопередатчик Smoove 1 RTS O/C черный – Арт. 1811009 <hr/> Рамка Smoove Silver – Арт. 9015025	Количество каналов	1 Вверх / СТОП / Вниз
		Радиочастота / радиопrotocol	433,42 МГц / RTS
		Электропитание	Батарея 3 В тип CR2430
		Размер рамки (В x Д x Г)	80 x 80 x 10 мм
		Размер модуля (В x Д x Г)	50 x 50 x 10 мм
		Температура эксплуатации	от 0 °С до + 60 °С
		Степень пылевлагозащитности	IP 30

Устройства безопасности



Сигнальная лампа безопасности серии Master Pro 24 В

Устройство оповещения о движении гаражных или въездных ворот

- прочность и элегантный дизайн
- встроенная антенна для уверенного радиоприема.

Технические характеристики Master Pro 24 В

	Сигнальная лампа безопасности Master Pro 24 В со встроенной антенной RTS	Сигнальная лампа безопасности Master Pro 24 В LED
Арт.	9014082	9017842
Электропитание	24 В перем. / пост. тока	
Управление миганием	Блок управления приводом	
Класс электрозащиты	Класс III – низковольтное напряжение	
Размер (В x Ø)	92 x 107 мм	
Температура эксплуатации	от -20°C до +60°C	
Степень пылевлагозащиты	IP 54	
Мощность	15 Вт	3,5 Вт
Встроенная антенна	RTS 433.42 MHz	–
Совместимость	<ul style="list-style-type: none"> • Axovia 220B RTS • Axovia MultiPro 3S RTS • Ixengo S/L 3S RTS • Elixo 500 3S RTS • Elixo Optimo RTS • Control Box 3S RTS • Dexxo Pro RTS • Dexxo Optimo RTS • Dexxo Compact RTS 	<ul style="list-style-type: none"> • Axovia 220B RTS • Axovia MultiPro 3S RTS • Ixengo S/L 3S RTS • Elixo 500 3S RTS • Elixo Optimo RTS • Control Box 3S RTS • Dexxo Pro RTS • Dexxo Optimo RTS • Dexxo Compact RTS

Технические характеристики Master Pro 230 В

	Сигнальная лампа безопасности Master Pro 230 В проблесковая
Арт.	9015034
Электропитание	230 В
Управление миганием	Сигнальная лампа
Класс электрозащиты	Класс I
Размер (В x Ø)	92 x 107 мм
Температура эксплуатации	от -20°C до +60°C
Степень пылевлагозащиты	IP 54
Мощность	25 Вт
Встроенная антенна	–
Совместимость	<ul style="list-style-type: none"> • Elixo 500 230 В RTS • Elixo 800 230 В RTS • CB 230 RTS • Ixengo S 230 В RTS • Ixengo L 230 В RTS • Levixo 30/50 RTS • Axroll RTS



Сигнальная лампа безопасности Eco Pro

Устройство оповещения о движении гаражных или въездных ворот

- Низкое энергопотребление.

Технические характеристики Eco Pro 24 В

Сигнальная лампа безопасности Eco Pro 24V

Арт.	9020065
Электропитание	24 В перем. / пост. тока
Управление миганием	Блок управления приводом
Класс электрозащиты	Класс III – низковольтное напряжение
Размеры (В x Ø)	92 x 107 мм
Температура эксплуатации	от -20°C до +60°C
Степень пылевлагозащиты	IP 54
Мощность	15 Вт
Встроенная антенна	–
Совместимость	<ul style="list-style-type: none"> • Axovia 220B RTS • Axovia MultiPro 3S RTS • Ixengo S/L 3S RTS • Elixo 500 3S RTS • Elixo Optimo RTS • Control Box 3S RTS • Dexxo Pro RTS • Dexxo Optimo RTS • Dexxo Compact RTS

Технические характеристики Eco Pro 230 В

Сигнальная лампа безопасности Eco Pro 230V

Арт.	9020138
Электропитание	230 В
Управление миганием	Сигнальная лампа
Класс электрозащиты	Класс II
Размеры (В x Ø)	92 x 107 мм
Температура эксплуатации	от -20°C до +60°C
Степень пылевлагозащиты	IP 54
Мощность	25 Вт
Встроенная антенна	–
Совместимость	<ul style="list-style-type: none"> • Elixo 500 230 В RTS • Elixo 800 230 В RTS • CB 230 RTS • Ixengo S 230 В RTS • Ixengo L 230 В RTS • Levixo 30/50 RTS • Axroll RTS

Устройства безопасности



Арт. 1841155 / С апреля 2017: Арт. 1841233

Антивандалные защитные крышки
для фотобарьера Master Pro Bitech



Арт. 9015132

Фотобарьеры безопасности серии Master Pro Bitech

Устройство обнаружения препятствий при движении гаражных или въездных ворот.

- Повышенная дальность и направленность действия.
- Прекрасно подходит для всех типов ворот.
- Металлический корпус и высокопрочные защитные крышки для защиты от механических повреждений.

Технические характеристики

	Стандартные	Шина BUS
Дальность	10 м	
Контакты	Беспотенциальные контакты: NO/NC	Шина BUS
Вход самодиагностики	Нет	
Электропитание	24 В перем.	24 В пост. тока
Ток нагрузки	1 А	
Класс электрозащиты	Класс III – низковольтное напряжение	
Размеры (В x Д x Г)	120 x 38 x 26 мм	
Температура эксплуатации	от -20°C до +60°C	
Степень пылевлагозащиты	IP 54	
Совместимость	Все (кроме Axovia 220B RTS и Elixo Optimo RTS)	<ul style="list-style-type: none"> • Axovia 220B RTS • Axovia MultiPro 3S RTS • Ixengo S/L 3S RTS • Elixo 500 3S RTS • Elixo Optimo RTS • Control Box 3S RTS • Invisio 3S RTS

Фотобарьер безопасности RLS с отражателем

Устройство обнаружения препятствий при движении гаражных или въездных ворот со светоотражающим элементом.

Технические характеристики

Дальность	12 м
Контакты	Беспотенц. контакты: NO/NC
Вход самодиагностики	Да
Электропитание	24 В перем. / пост. тока
Ток нагрузки	3 А
Класс электрозащиты	Класс II – двойная изоляция
Размеры (В x Д x Г)	68 x 25 x 81 мм
Температура эксплуатации	от -25 °C до +60 °C
Степень пылевлагозащиты	IP 67
Совместимость	Все (кроме Axovia 220B RTS и Elixo Optimo RTS)



Арт. 9013647



Арт. 1841216

Фотобарьеры Master Pro 180

Устройство обнаружения препятствий при движении гаражных или въездных ворот.

- Простые монтаж и настройка
- Стандартное подключение
- Нормально-открытый контакт и функция автоматического тестирования

Технические характеристики

Дальность	30 м (уменьшается при тумане и дожде)
Контакты	NO безпотенциальный контакт
Вход самодиагностики	Да
Электропитание	24 В перем. / пост. тока
Ток нагрузки	TX: 12 мА RX: 10 мА рабочий / 15 мА макс.
Максимальная нагрузка	30 В 1 А
Класс электрозащиты	Класс III – низковольтное напряжение
Размеры (В x Д x Ш)	130 x 45 x 43 мм
Температура эксплуатации	от -20°C до +55°C
Степень пылевлагозащиты	IP 45
Совместимость	Все (кроме Axovia 220B RTS и Elixo Optimo RTS)



Арт. 9018566

Фотобарьер безопасности с отражателем





Устройство обнаружения препятствий при движении гаражных или въездных ворот со светоотражающим элементом.

- 1 фотобарьер с отражателем
- Двойная защитная крышка
- 3 возможных позиции

Технические характеристики






Дальность	12 м
Электропитание	12 – 24 В перем. / пост. тока
Размеры (В x Д x Г)	86 x 44 x 39 мм
Температура эксплуатации	от - 25 °С до + 60 °С
Степень пылевлагозащиты	IP 66
Совместимость	Все (кроме Axovia 220B RTS и Elixo Optimo RTS)

Приемники

 	<p>Радиоприемник Standard Receiver RTS</p> <p>Дополнительный радиоприемник для управления любой гаражной автоматикой или конструкциями в импульсном режиме.</p> <hr/> <p>Арт. 1841022</p>	Выходы	Количество	2
			Тип	Беспотенц. норм. разомк. контакт
			Включение	Импульсное
		Количество радиоканалов / выходов		16 каналов макс. / 2 выхода
		Режим управления		Импульсная команда
		Электропитание		20–40 В пост./20–28 В перем. тока
		Ток нагрузки		3 А
		Класс электрозащиты		Класс III – низковольт. напряж.
		Размеры (В x Д x Г)		110 x 110 x 40 мм
		Температура эксплуатации		от – 20 °С до + 70 °С
		Степень пылевлагозащиты		IP 55
 	<p>Радиоприемник Lighting Outdoor RTS 500 Вт</p> <p>Радиоприемник для управления освещением с помощью пульта управления RTS.</p> <hr/> <p>Арт. 1810628</p>	Выходы	Количество	1
			Тип	Нормально разомкнутый контакт Нагрузка ~230 В до 500 Вт Коммутируемый ток – макс. 3 А
			Включение	Постоянно ВКЛ / ВЫКЛ
		Макс. количество радиоканалов / радиочастота / протокол		12 / 433,42 МГц / RTS
		Режим управления		Последовательный ВКЛ / ВЫКЛ
		Электропитание		230 В перем. тока – 50 Гц / 60 Гц
		Ток нагрузки		3 А
		Класс электрозащиты		Класс II – двойная изоляция
		Размеры (В x Д x Г)		110 x 110 x 40 мм
		Температура эксплуатации		от –30°С до + 60 °С
		Степень пылевлагозащиты		IP 55

Прочие аксессуары



	<p>Аккумуляторная батарея резервного электропитания для приводов 24 В Обеспечивает работу электропривода в случае отключения электричества.</p> <p>Арт. 9001001</p>	<table border="1"> <tbody> <tr><td>Напряжение</td><td>9,6 В</td></tr> <tr><td>Емкость</td><td>1600 мА-ч</td></tr> <tr><td>Температура эксплуатации</td><td>от - 20 °С до + 60 °С</td></tr> <tr><td>Размеры (В х Д х Г)</td><td>100 х 60 х 15 мм</td></tr> <tr><td>Срок службы батареи</td><td>3 года</td></tr> <tr><td>Продолжительность работы</td><td>5 открыт. и закр. за 24 часа</td></tr> <tr><td>Время полной зарядки</td><td>48 часов</td></tr> </tbody> </table>		Напряжение	9,6 В	Емкость	1600 мА-ч	Температура эксплуатации	от - 20 °С до + 60 °С	Размеры (В х Д х Г)	100 х 60 х 15 мм	Срок службы батареи	3 года	Продолжительность работы	5 открыт. и закр. за 24 часа	Время полной зарядки	48 часов															
Напряжение	9,6 В																															
Емкость	1600 мА-ч																															
Температура эксплуатации	от - 20 °С до + 60 °С																															
Размеры (В х Д х Г)	100 х 60 х 15 мм																															
Срок службы батареи	3 года																															
Продолжительность работы	5 открыт. и закр. за 24 часа																															
Время полной зарядки	48 часов																															
	<p>Внешняя антенна RTS Увеличивает дальность приема радиопередатчиков.</p> <p>Антенна RTS – Арт. 2400472</p>	<table border="1"> <tbody> <tr><td>Длина кабеля</td><td>8 м</td></tr> <tr><td>Тип кабеля электропитания</td><td>Экранированный коаксиальный кабель</td></tr> <tr><td>Температура эксплуатации</td><td>от - 20 °С до + 70 °С</td></tr> <tr><td>Размеры (В х Д х Г)</td><td>202 х 30 х 30 мм</td></tr> </tbody> </table>		Длина кабеля	8 м	Тип кабеля электропитания	Экранированный коаксиальный кабель	Температура эксплуатации	от - 20 °С до + 70 °С	Размеры (В х Д х Г)	202 х 30 х 30 мм																					
Длина кабеля	8 м																															
Тип кабеля электропитания	Экранированный коаксиальный кабель																															
Температура эксплуатации	от - 20 °С до + 70 °С																															
Размеры (В х Д х Г)	202 х 30 х 30 мм																															
	<p>Замковый выключатель Для открытой установки, двойной, с защитой от воды и взлома, IP 65, класс 1, металл. корпус. В комплекте 3 ключа.</p> <p>Арт. 1841036 (без фиксации) Арт. 1841038 (с фиксацией)</p>	<table border="1"> <tbody> <tr><td>Режим управления</td><td>Импульсный</td></tr> <tr><td>Ток нагрузки</td><td>16 А – 230 В</td></tr> <tr><td>Класс электрозащиты</td><td>Класс I</td></tr> <tr><td>Размеры (В х Д х Г)</td><td>78 х 68 х 74 мм</td></tr> <tr><td>Температура эксплуатации</td><td>от - 20 °С до + 60 °С</td></tr> <tr><td>Степень пылевлагозащиты</td><td>IP 54</td></tr> <tr><td>Количество ключей в комплекте</td><td>3</td></tr> </tbody> </table>		Режим управления	Импульсный	Ток нагрузки	16 А – 230 В	Класс электрозащиты	Класс I	Размеры (В х Д х Г)	78 х 68 х 74 мм	Температура эксплуатации	от - 20 °С до + 60 °С	Степень пылевлагозащиты	IP 54	Количество ключей в комплекте	3															
Режим управления	Импульсный																															
Ток нагрузки	16 А – 230 В																															
Класс электрозащиты	Класс I																															
Размеры (В х Д х Г)	78 х 68 х 74 мм																															
Температура эксплуатации	от - 20 °С до + 60 °С																															
Степень пылевлагозащиты	IP 54																															
Количество ключей в комплекте	3																															
	<p>Замковый выключатель импульсный проводной с ключом Настенный пульт для управления при помощи ключа</p> <p>Арт. 1841201</p>	<table border="1"> <tbody> <tr><td>Режим управления</td><td>2 положения без фиксации</td></tr> <tr><td>Ток нагрузки</td><td>Беспотенциальный контакт</td></tr> <tr><td>Размеры (В х Д х Г)</td><td>90 х 80 х 44 мм</td></tr> <tr><td>Температура эксплуатации</td><td>от - 20 °С до + 60 °С</td></tr> <tr><td>Степень пылевлагозащиты</td><td>IP 54</td></tr> <tr><td>Количество ключей в комплекте</td><td>3</td></tr> </tbody> </table>		Режим управления	2 положения без фиксации	Ток нагрузки	Беспотенциальный контакт	Размеры (В х Д х Г)	90 х 80 х 44 мм	Температура эксплуатации	от - 20 °С до + 60 °С	Степень пылевлагозащиты	IP 54	Количество ключей в комплекте	3																	
Режим управления	2 положения без фиксации																															
Ток нагрузки	Беспотенциальный контакт																															
Размеры (В х Д х Г)	90 х 80 х 44 мм																															
Температура эксплуатации	от - 20 °С до + 60 °С																															
Степень пылевлагозащиты	IP 54																															
Количество ключей в комплекте	3																															
	<p>Антивандальная проводная кодовая панель (комплект) Наружная кнопочная панель для управления двумя устройствами. Подсветка клавиш.</p> <p>Арт. 2400581</p>	<table border="1"> <tbody> <tr> <td rowspan="3">Выходы</td> <td>Количество</td> <td>2</td> </tr> <tr> <td>Тип</td> <td>Беспотенц. нормально разомкнутый контакт</td> </tr> <tr> <td>Включение</td> <td>Импульс, время срабатывания 1 сек</td> </tr> <tr> <td colspan="2">Электропитание</td> <td>9–32 В перем. тока / 10,5–48 В пост. тока</td> </tr> <tr> <td colspan="2">Ток нагрузки</td> <td>3 А</td> </tr> <tr> <td colspan="2">Класс электрозащиты</td> <td>Класс III</td> </tr> <tr> <td rowspan="2">Размеры (В х Д х Г)</td> <td>Электр. блок</td> <td>147 х 124 х 56 мм</td> </tr> <tr> <td>Клавиатура</td> <td>110 х 96 х 16 мм</td> </tr> <tr> <td colspan="2">Температура эксплуатации</td> <td>от - 20 °С до + 70 °С</td> </tr> <tr> <td rowspan="2">Степень пылевлагозащиты</td> <td>Электр. блок</td> <td>IP 53</td> </tr> <tr> <td>Клавиатура</td> <td>IP 65</td> </tr> </tbody> </table>		Выходы	Количество	2	Тип	Беспотенц. нормально разомкнутый контакт	Включение	Импульс, время срабатывания 1 сек	Электропитание		9–32 В перем. тока / 10,5–48 В пост. тока	Ток нагрузки		3 А	Класс электрозащиты		Класс III	Размеры (В х Д х Г)	Электр. блок	147 х 124 х 56 мм	Клавиатура	110 х 96 х 16 мм	Температура эксплуатации		от - 20 °С до + 70 °С	Степень пылевлагозащиты	Электр. блок	IP 53	Клавиатура	IP 65
Выходы	Количество	2																														
	Тип	Беспотенц. нормально разомкнутый контакт																														
	Включение	Импульс, время срабатывания 1 сек																														
Электропитание		9–32 В перем. тока / 10,5–48 В пост. тока																														
Ток нагрузки		3 А																														
Класс электрозащиты		Класс III																														
Размеры (В х Д х Г)	Электр. блок	147 х 124 х 56 мм																														
	Клавиатура	110 х 96 х 16 мм																														
Температура эксплуатации		от - 20 °С до + 70 °С																														
Степень пылевлагозащиты	Электр. блок	IP 53																														
	Клавиатура	IP 65																														



Видеодомофоны

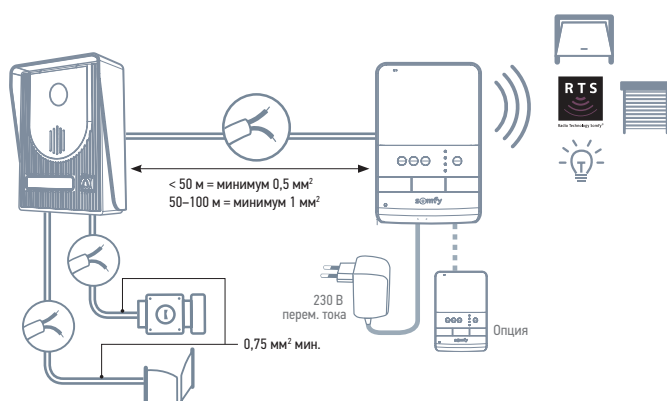


V100

Видеодомофон Plug&Play



Стандартный монтаж



Технические характеристики

Монитор для установки внутри помещения		
Экран	Цветной, размер: 4 дюйма – 10,5 см Разрешение: 320 x 240 пикселей	
Настройки	Громкость звонка, цвета, громкость звука, дверной звонок (2)	
Время связи	2 минуты	
Электропитание	100–240 В перем. тона, 50/60 Гц, 0,5 А Блок электропитания 17 В пост. тока, 1,1 А для вызывной панели	
Крепление	Настенный монтаж с кронштейном	
Размеры (Д x В x Г)	120 x 185 x 22 мм	
Температура эксплуатации	от – 10 °С до + 55 °С	
5-ти каналный радиопередатчик	Электропитание	Батарея 3 В типа CR2430
	Дальность действия	200 м
	Радиочастота	433,42 МГц / RTS

Внешний блок	
Камера	CMOS – 62° Белые светодиоды для ночного режима работы Угол обзора: 55°
Табличка и кнопка вызова	Подсветка
Выходы	Для замка: 12 В, 800 мА, для сухого контакта: 1 с
Настройки	Громкость динамика
Материал	Алюминий и пластик
Крепление	Крепление на поверхности с дождевым щитком
Размеры (Д x В x Г)	95 x 133 x 45 мм
Температура эксплуатации	от –20 °С до +55°С

Комплектность

Монитор V100	Вызывная панель V100
Арт. 2401384	

Видеодомофон V100		
Арт. 2401330	•	•

Безопасность

- > Клавиши открытия дверей и ворот расположены на мониторе.

Управление устройствами

- > Встроенный в монитор пятиканальный радиопередатчик позволяет управлять разными изделиями Somfy с радиотехнологией RTS.

Простота монтажа

- > Подключение вызывной панели к монитору, используя только 2-х жильный кабель, на расстоянии до 100 м

Компактная конструкция

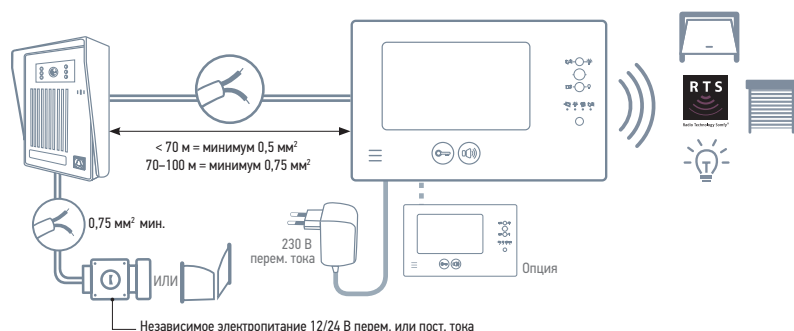
- > Незаметный при установке на стене.

V200

Видеодомофон Plug&Play



Стандартный монтаж



Технические характеристики

Монитор		
Экран	Цветной, размер: 7 дюймов / 17 см Разрешение: 480 x 234 пикселей	
Настройки	Громкость звонка, цвета, яркость, громкость звука	
Время связи	2 минуты	
Электропитание	100–240 В перем. тока, 50/60 Гц, 0,5 А / Источник питания 17 В пост. тока, 1,1 А	
Крепление	Настенный монтаж с кронштейном	
Размеры (Д x В x Г)	270 x 170 x 35 мм	
Температура эксплуатации	от – 10 °С до + 55 °С	
5-ти каналный радиопередатчик	Электропитание	Батарея 3 В типа CR2430
	Дальность действия	200 метров
	Радиочастота	433,42 МГц / RTS

Вызывная панель	
Камера	Угол обзора: по гор. 41° / по верт. 31° Белые светодиоды для ночного режима работы
Табличка и кнопка вызова	Подсветка
Выходы	Сухой контакт на 1 с 1 А макс.
Материал	Алюминий – антивандальный внешний блок
Крепление	Крепление на поверхности с дождевым щитком
Размеры (Д x В x Г)	95 x 133 x 45 мм
Настройки	Громкость динамика
Температура эксплуатации	от –20 °С до +55°С

Комплектность

Монитор V200, черный	Монитор V200, белый	Вызывная панель V200
Арт. 2401177	Арт. 2401250	

Видеодомофон V200, черный			
Арт. 2401289	•	-	•
Видеодомофон V200, белый			
Арт. 2401290	-	•	•

Безопасность

> Клавиши открытия дверей и ворот расположены на мониторе.

Комфорт

> Возможность подключения второго монитора.

Управление устройствами

> Встроенный в монитор пятиканальный радиопередатчик позволяет управлять разными изделиями Somfy с радиотехнологией RTS.

Простота монтажа

> Подключение вызывной панели к монитору, используя только 2-х жильный кабель, на расстоянии до 100 м.

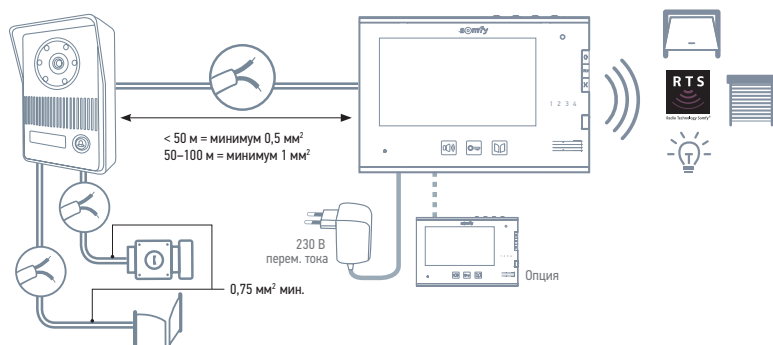


V400

Видеодомофон Plug&Play



Стандартный монтаж



Безопасность

- > Клавиши открытия дверей и ворот расположены на мониторе.
- > Сохранения снимков посетителей в памяти устройства (до 400 снимков).

Комфорт

- > Возможность подключения второго монитора.

Управление устройствами

- > Встроенный в монитор пятиканальный радиопередатчик RTS позволяет управлять разными изделиями Somfy с радиотехнологией RTS.

Простота монтажа

- > Подключение вызывной панели к монитору, используя только 2-х жильный кабель, на расстоянии до 100 м.
- > Регулировка направления обзора камеры.

Технические характеристики

Монитор		
Экран	Цветной с сенсорн. кнопками, размер: 7 дюймов / 17 см Разр.: 480 x 234 пикс.	
Настройки	Громкость звонка, цвета, яркость, громкость звука, дверной звонок	
Память для хранения изображений	до 400 фотоснимков	
Время связи	2 минуты	
Электропитание	100–240 В перем. тока, 50/60 Гц, 0,5 А / Источник питания 17 В пост. тока, 1,1 А	
Крепление	Настенный монтаж с кронштейном	
Размеры (Д x В x Г)	225 x 150 x 29 мм	
Температура эксплуатации	от – 10 °С до + 55 °С	
5-ти канальный радиопередатчик	Электропитание	Батарея 3 В типа CR2430
	Дальн. действия	200 метров
	Радиочастота	433,42 МГц / RTS

External unit	
Камера	Угол обзора: по гор. 41° / по верт. 31° Белые светодиоды для ночного режима работы
Табличка и кнопка вызова	Подсветка
Выходы	Для замка: 12 В, 800 мА, для сухого контакта: 1 с
Материал	Алюминий – антивандалный внешний блок
Крепление	Крепление на поверхности с дождевым щитком
Размеры (Д x В x Г)	101 x 153 x 61 мм
Настройки	Громкость динамика, направление камеры
Температура эксплуатации	от – 20 °С до + 55 °С

Комплектность

Монитор V400, черный	Монитор V400, белый	Монитор V400, зеркальный	Вызывная панель V400
Арт. 2401187	Арт. 2401251		

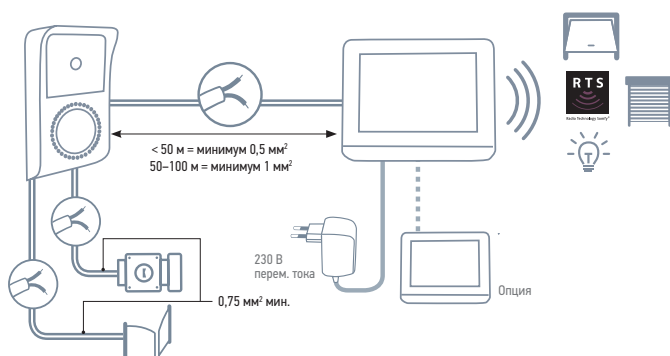
Видеодомофон V400, черный				
Арт. 2401295	•	-	-	•
Видеодомофон V400, белый	-	•	-	•
Арт. 2401296				
Видеодомофон V400, зеркал.	-	-	•	•
Арт. 2401281				

V500

Видеодомофон Plug&Play



Стандартный монтаж



Технические характеристики

Монитор		
Экран	Цветной сенсорный экран – размер: 7 дюймов – 17 см, разрешение: 800 x 480 пикселей	
Настройки	Громк. звонка, регул. цвета, яркости, громкость звука, выбор мелодии дверного звонка (x5), фона, корр. температуры, уст. времени и даты	
Память для хран. изобр. и мелодий	8 Гб micro SD (в комплекте)	
Дополнительные функции	Датчик движения для автоматич. включения, датчик температуры	
Электропитание	100–240 В перем. тока, 50 / 60 Гц, 0,5 А Блок электропит. 24 В пост. тока, 1 А	
Материал	Пластик и стекло	
Крепление	Настенный монтаж с кронштейном	
Размеры (Д x В x Г)	229,5 x 149,6 x 18,8 мм	
Температура эксплуатации	от – 10 °С до + 55 °С	
5-ти канальный радиопере-датчик	Дальн. действия	200 м
	Радиочастота	433,42 МГц / RTS

Вызывная панель	
Камера	Белые светодиоды для ночного режима работы Угол обзора: по гор. 102° / по верт. 65°
Табличка и кнопка вызова	Подсветка
Дополнительно	Датчик температуры
Выход для подключения электрического замка	Для замка: 12 В, 800 мА, для беспотенциального контакта: 1 с
Материал	Алюминий и пластик
Крепление	Крепление на поверхности с дождевым щитком
Размеры (Д x В x Г)	115 x 170 x 67 мм
Настройки	Громкость динамика
Температура эксплуатации	от – 20 °С до + 55 °С

Комплектность

	
Монитор V500	Вызывная панель V500
Арт. 2401458	

Видеодомофон V500	•	•
Арт. 2401445		

Безопасность

- > Клавиши открытия дверей и ворот расположены на мониторе.
- > Сохранения снимков посетителей в памяти устройства (до 400 снимков).
- > Прочный корпус вызывной панели.
- > Устройство распознавания посетителей в темное время суток.

Удобство

- > Возможность подключения второго монитора.
- > Широкий угол обзора камеры вызывной панели.
- > Сенсорный экран с индивидуальным интерфейсом.

Управление устройствами

- > Встроенный в монитор 5-ти канал. радиопередатчик RTS позволяет управлять разными изделиями Somfy с радиотехнологией RTS.

Простота монтажа

- > Подключение вызывной панели к монитору, используя только 2-х жильный кабель, на расст. до 100 м.
- > Регулировка направления обзора камеры.

Комфорт

- > Различные варианты пользовательского интерфейса.
- > Индивидуальные мелодии звонка, загружаемые с SD карты.
- > Индикация температуры внутри помещения и температуры на улице на мониторе.



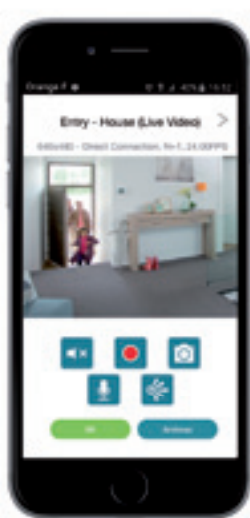


Видеокамеры



Система Visidom

Видеонаблюдение



Компания Somfy предлагает систему видеонаблюдения класса «Plug&Play».

В любое время, в любом месте удаленный просмотр видео в реальном времени из вашего дома при помощи смартфона и/или планшета.

Простое использование

- > Простая установка с помощью программного приложения в режиме «подключи и работай».
- > Прямая Wi-Fi связь.
- > Нет необходимости в регистрации на интернет-сайте.

Качество изображения и хранения

- > Качество изображения высокого разрешения.
- > Система ночного видения.
- > Стандарт сжатия H.264 для достижения плавной потоковой передачи.
- > Карта памяти micro SD в комплекте для удобного и бесплатного хранения видеозаписей.

Контроль доступа для Вашего спокойствия

- > Включение видеозаписи при обнаружении движения.
- > Уведомление по электронной почте при обнаружении движения.
- > Список событий обнаружения для легкого поиска.
- > Запись звука.

Бесплатное автономное приложение



- > Видео в реальном времени.
- > Запуск записи видео при заданном событии.
- > Список событий с воспроизведением видео.
- > Моментальный снимок.
- > 2 дорожки аудио.
- > Расширенная настройка.
- > Уведомление по электронной почте при обнаружении движения + Push-уведомление.

Совместимость с ТаНом



- > Видео в реальном времени.
- > Запуск записи видео при заданном событии.
- > Список событий с воспроизведением видео.
- > Создание видеосценариев.



Арт. 2401291

VISIDOM IC100

Камера для установки внутри помещения

Разрешение изображения: HD 1280 x 720

Датчик изображения: 1/4 дюйма CMOS

Сжатие изображений: H.264

Угол обзора: 75° по гориз., 45° по верт.

Система ночного видения: 5 ИК светодиодов (5 м)

Звук: встроенные микрофон и динамик

Запись видео: фрагментами по 1 мин

Запоминающее устройство: Карта памяти формата microSD до 32 Гб (карта 8 Гб в комплекте)

Минимальные требования iOS: iPhone 4S / iPad mini / iPad 2 с iOS не ниже 7.0

Минимальные требования Android: начиная с версии Android 4.1 и старше

Сетевые подключения: Wi-Fi (802.11 b/g/n) / Ethernet (кабель 2 м в комплекте)

Рабочая температура: от -10 °C до +50 °C

Электропитание: 100-240 В перем. тока / 5 В 1,5 А пост. тока



Арт. 2401189

VISIDOM ICM 100

Камера с сервоприводом для установки внутри помещения

Разрешение изображения: HD 1280 x 720

Датчик изображения: 1/4 дюйма CMOS

Сжатие изображений: H.264

Угол обзора: 75° по горизонтали, 45° по вертикали

Угол поворота электропривода: 270° по горизонтали, 90° по вертикали

Система ночного видения: 5 ИК светодиодов (5 м)

Звук: встроенные микрофон и динамик

Запись видео: фрагментами по 1 мин

Запоминающее устройство: карта памяти формата микро до 32 Гб (карта 8 Гб в комплекте)

Минимальные требования iOS: iPhone 4S / iPad mini / iPad 2 с iOS не ниже 7.0

Минимальные требования Android: начиная с версии Android 4.1 и старше

Сетевые подключения: Wi-Fi (802.11 b/g/n) / Ethernet (кабель 2 м в комплекте)

Рабочая температура: от -10 °C до +50 °C

Электропитание: 100-240 В перем. тока / 5 В 1,5 А пост. тока



Арт. 2401188

VISIDOM OC 100

Камера для установки на открытом воздухе

Разрешение изображения: HD 1280 x 720

Датчик изображения: 1/4 дюйма CMOS

Сжатие изображений: H.264

Угол обзора: 63° по гориз., 38° по верт.

Система ночного видения: 6 ИК светодиодов (5 м)

Запись видео: фрагментами по 1 мин

Запоминающее устройство: карта памяти формата microSD до 32 Гб (карта 8 Гб в комплекте)

Минимальные требования iOS: iPhone 4S / iPad mini / iPad 2 с iOS не ниже 7.0

Минимальные требования Android: начиная с версии Android 4.1 и старше

Сетевые подключения: Wi-Fi (802.11 b/g/n) / Ethernet через мини-USB (переходник в комплекте)

Рабочая температура: от -10 °C до +50 °C

Электропитание: 100-240 В перем. тока / 5 В 1,5 А пост. тока

Для заметок

A series of horizontal dotted lines for taking notes.